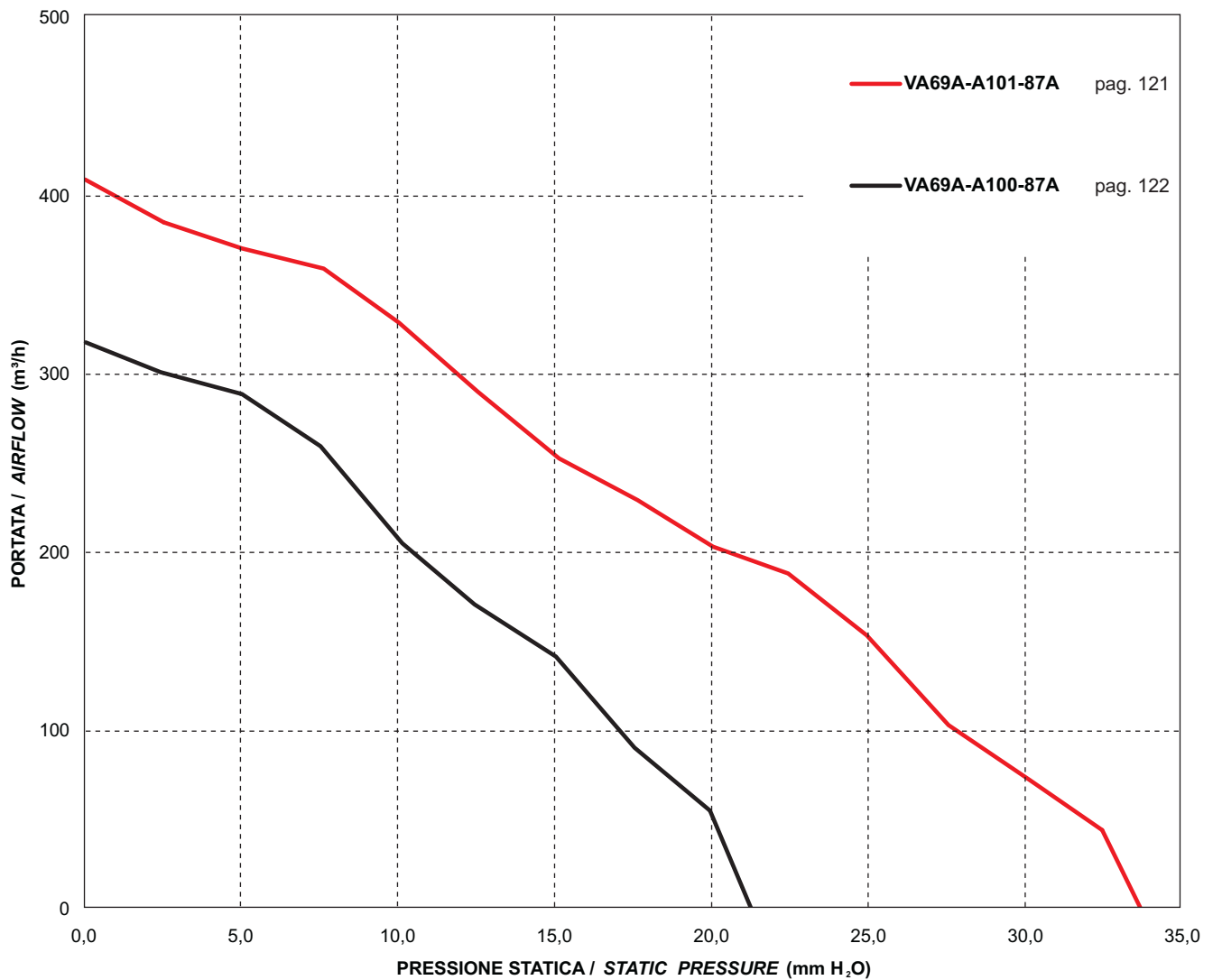
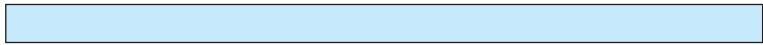
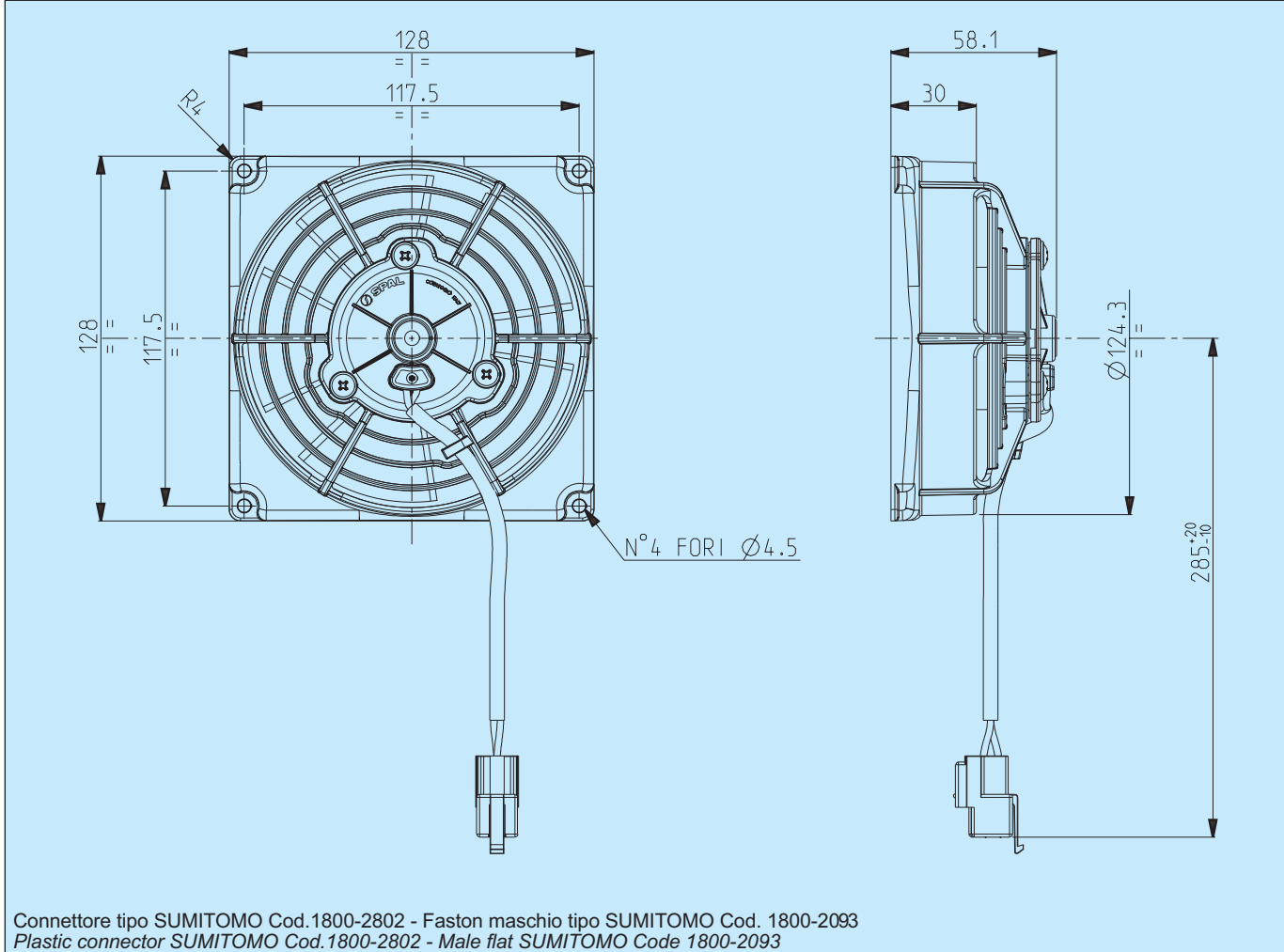


VENTILATORI Ø 115 mm
FANS Ø 115 mm



Cod.	Tipo - Type VA69A - A101 - 87A Aspirante - <i>Suction</i> VA69A - A101 - 87S Soffiante - <i>Blowing</i>	Diametro ventola - <i>Fan diameter</i> 115 mm
------	---	---



* Peso 0,410 kg. circa

* Weight 0,410 Kg. approx.

* Motore chiuso, IP 68

* Waterproof motor, IP 68

* Media durata

* Middle life

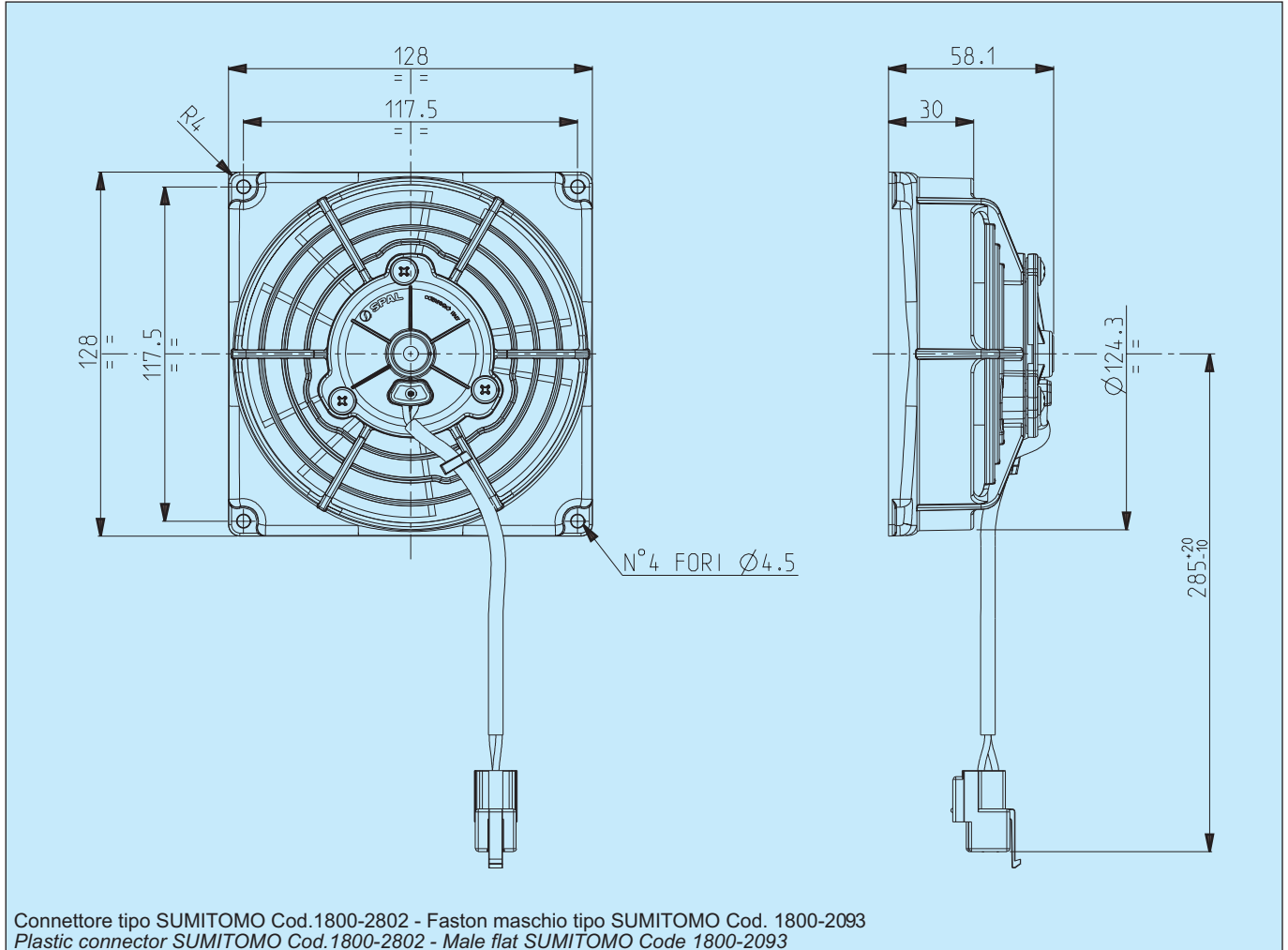


Tensione di prova 13 V cc - Test voltage 13 V DC

Pressione statica Static pressure mm H ₂ O	ASPIRANTE - SUCTION		SOFFIANTE - BLOWING	
	Portata Airflow m ³ /h	Corrente assorbita Current input A	Portata Airflow m ³ /h	Corrente assorbita Current input A
0	400	4,2	350	3,9
5	370	4,5	310	4,0
7,5	350	4,5	280	4,1
10	320	4,4	250	4,1
12,5	280	4,4	210	4,2
15	250	4,5	180	4,3
17,5	220	4,6	170	4,4
20	200	4,8	150	4,5
25	150	4,8	100	5,1
30	70	5,1	60	5,5
32,5	0	5,2	0	5,6

Static pressure: 1 mm H₂O = 0,04 in. H₂O
Airflow: 1 m³/h = 0,59 cfm

Cod.	Tipo - Type VA69A - A100 - 87A Aspirante - Suction VA69A - A100 - 87S Soffiante - Blowing	Diametro ventola - Fan diameter 115 mm
------	---	--



Tensione di prova 13 V cc - Test voltage 13 V DC



* Peso 0,410 kg. circa * Weight 0,410 Kg. approx.

* Motore chiuso, IP 68 * Waterproof motor, IP 68

* Media durata * Middle life



Pressione statica Static pressure mm H ₂ O	ASPIRANTE - SUCTION		SOFFIANTE - BLOWING	
	Portata Airflow m ³ /h	Corrente assorbita Current input A	Portata Airflow m ³ /h	Corrente assorbita Current input A
0	310	2,7	270	2,5
2,5	300	2,7	250	2,5
5	280	2,8	230	2,6
7,5	250	2,8	180	2,5
10	200	2,7	140	2,6
12,5	170	2,8	110	2,8
15	140	2,9	90	3,0
17,5	90	3,0	80	3,1
20	50	3,1	0	3,2
22,5	0	3,1	-	-

Static pressure: 1 mm H₂O = 0,04 in. H₂O
Airflow: 1 m³/h = 0,59 cfm