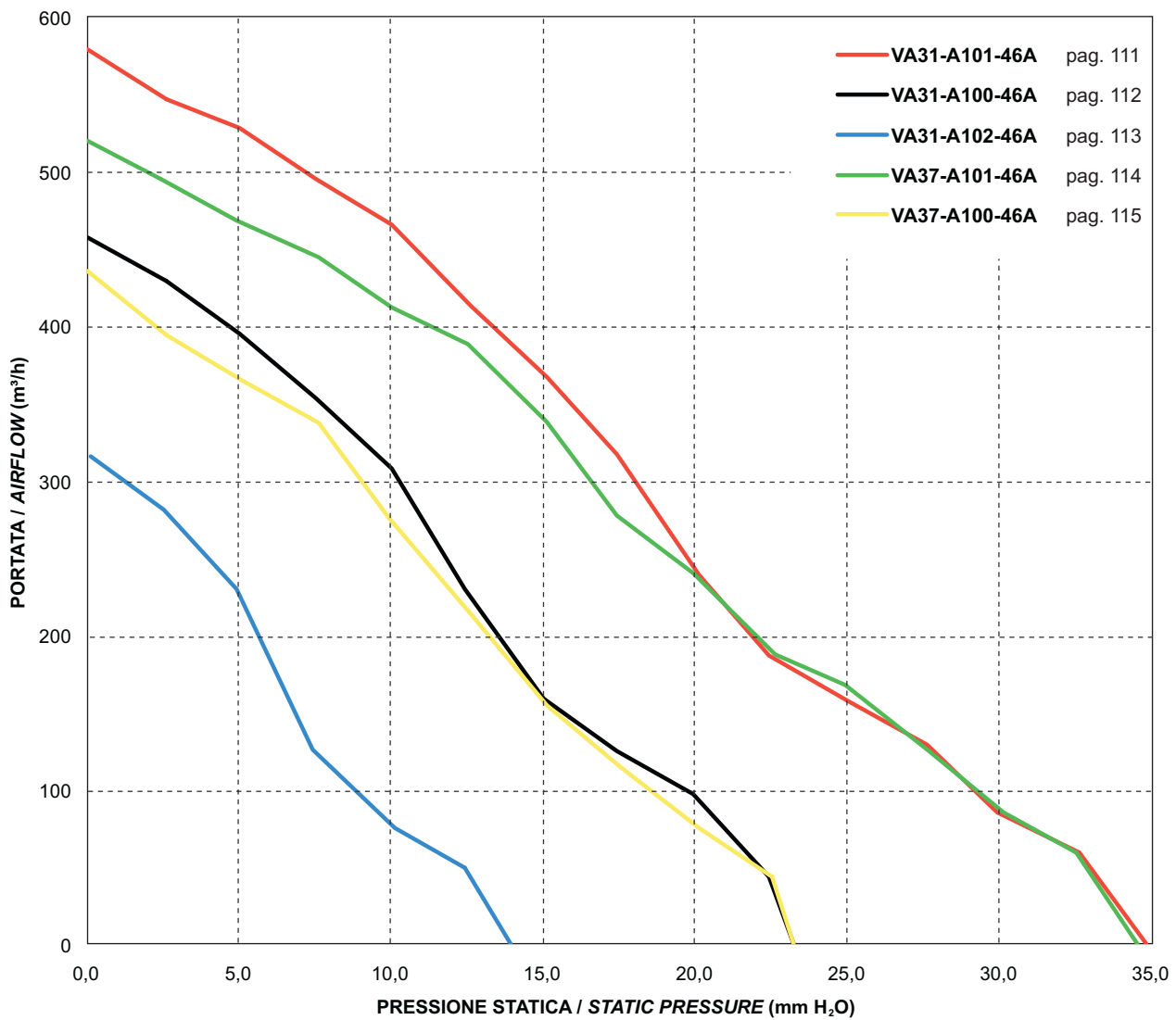
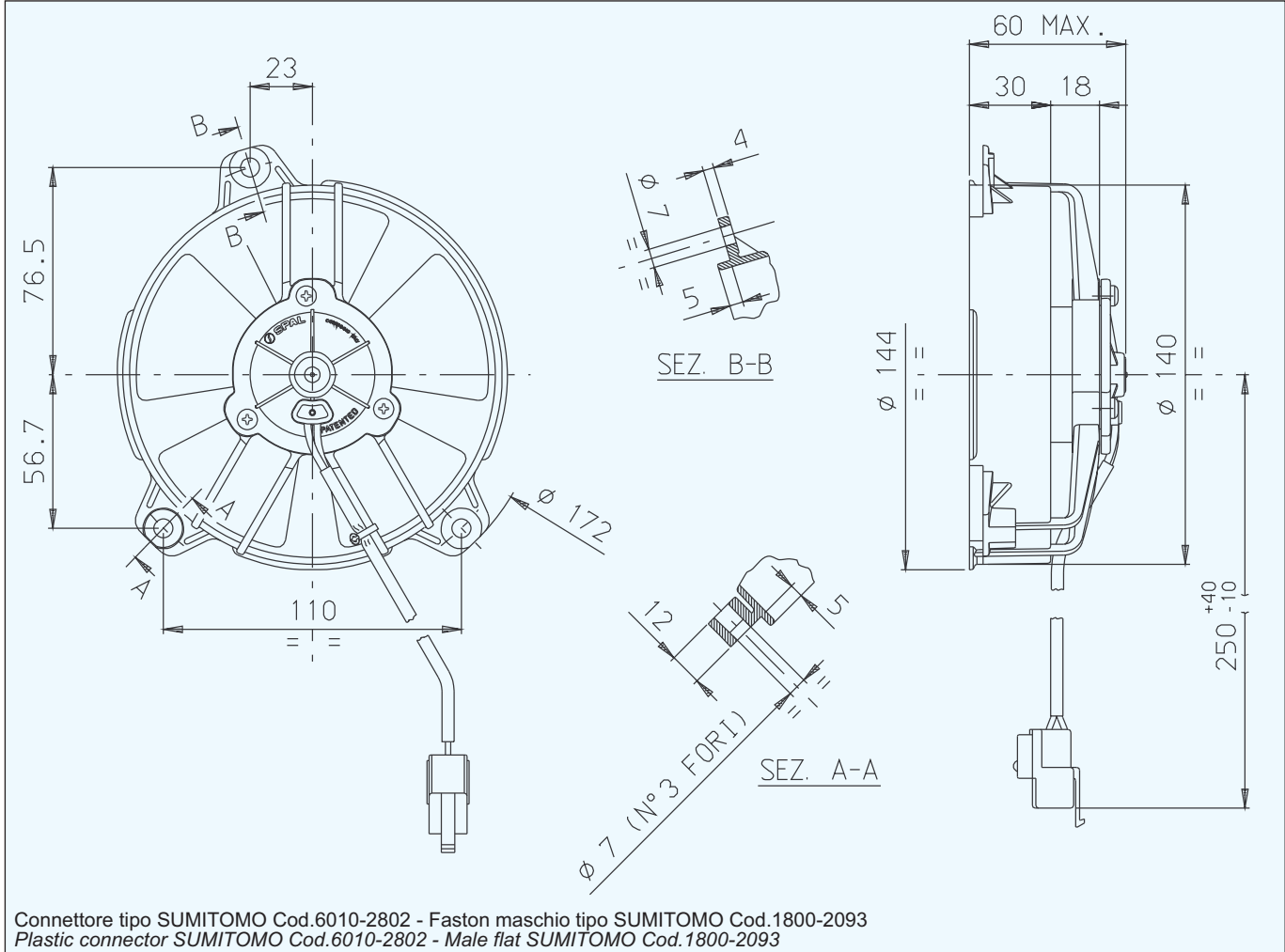


VENTILATORI Ø 130 mm
FANS Ø 130 mm



Cod. 3010.3011 3010.3013	Tipo - Type VA31 - A101 - 46A Aspirante - <i>Suction</i> VA31 - A101 - 46S Soffiante - <i>Blowing</i>	Diametro ventola - <i>Fan diameter</i> 130 mm
--	---	---



Tensione di prova 13 V cc - Test voltage 13 V DC

Pressione statica Static pressure mm H ₂ O	Portata Airflow m ³ /h	Corrente assorbita Current input A
0	530	3,6
2,5	500	3,6
5	480	3,7
7,5	450	3,8
10	380	3,9
12,5	330	4,0
15	270	4,1
17,5	200	4,3
20	150	4,5
25	70	4,8
28	0	5,0

Static pressure: 1 mm H₂O = 0,04 in. H₂O
Airflow: 1 m³/h = 0,59 cfm

* Peso 0,410 kg. circa

* Weight 0,410 Kg. approx.

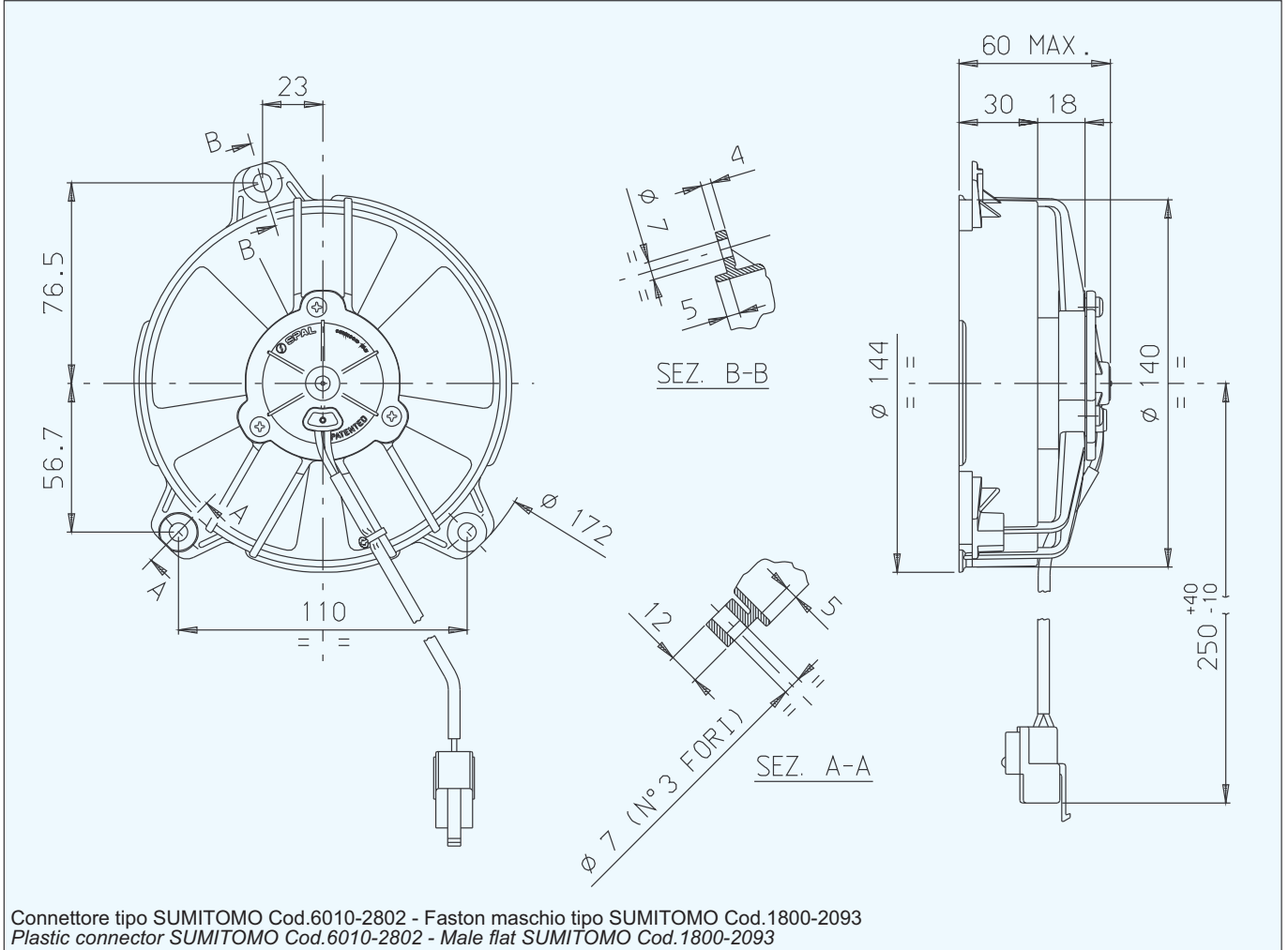
* Motore chiuso, IP 68

* Waterproof motor, IP 68

* Media durata

* Middle life

Cod. 3010.3004 3010.3008	Tipo - Type VA31 - A100 - 46A Aspirante - <i>Suction</i> VA31 - A100 - 46S Soffiante - <i>Blowing</i>	Diametro ventola - <i>Fan diameter</i> 130 mm
--	---	---



Tensione di prova 13 V cc - Test voltage 13 V DC

Pressione statica Static pressure mm H ₂ O	Portata Airflow m ³ /h	Corrente assorbita Current input A
0	460	2,4
2,5	440	2,4
5	410	2,5
7,5	320	2,5
10	270	2,6
12,5	190	2,8
15	150	2,9
17,5	100	3,0
20	60	3,2
23	0	3,3

Static pressure: 1 mm H₂O = 0,04 in. H₂O
Airflow: 1 m³/h = 0,59 cfm

* Peso 0,410 kg. circa

* Weight 0,410 Kg. approx.

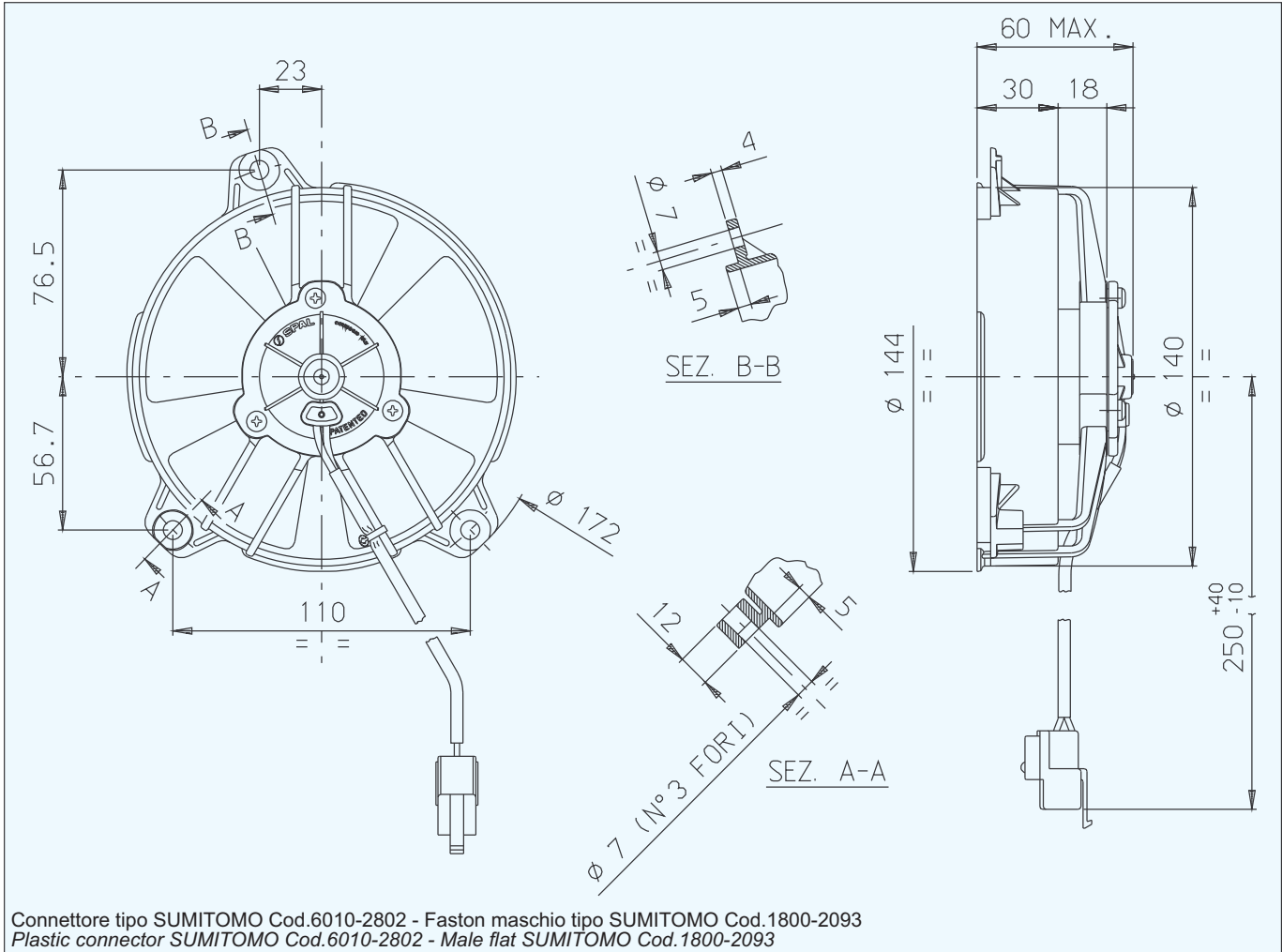
* Motore chiuso, IP 68

* Waterproof motor, IP 68

* Media durata

* Middle life

Cod.	Tipo - Type VA31 - A102 - 46A Aspirante - <i>Suction</i> VA31 - A102 - 46S Soffiante - <i>Blowing</i>	Diametro ventola - <i>Fan diameter</i> 130 mm
------	---	---



Connettore tipo SUMITOMO Cod.6010-2802 - Faston maschio tipo SUMITOMO Cod.1800-2093
 Plastic connector SUMITOMO Cod.6010-2802 - Male flat SUMITOMO Cod.1800-2093

Tensione di prova 13 V cc - Test voltage 13 V DC

Pressione statica Static pressure mm H ₂ O	ASPIRANTE - SUCTION		SOFFIANTE - BLOWING	
	Portata Airflow m ³ /h	Corrente assorbita Current input A	Portata Airflow m ³ /h	Corrente assorbita Current input A
0	310	1,5	310	1,4
2,5	280	1,5	270	1,4
5	220	1,6	170	1,4
7,5	120	1,6	90	1,6
10	70	1,8	70	1,7
12,5	40	1,8	0	1,8
15	0	1,9	-	-

Static pressure: 1 mm H₂O = 0,04 in. H₂O
 Airflow: 1 m³/h = 0,59 cfm

* Peso 0,410 kg. circa

* Weight 0,410 Kg. approx.

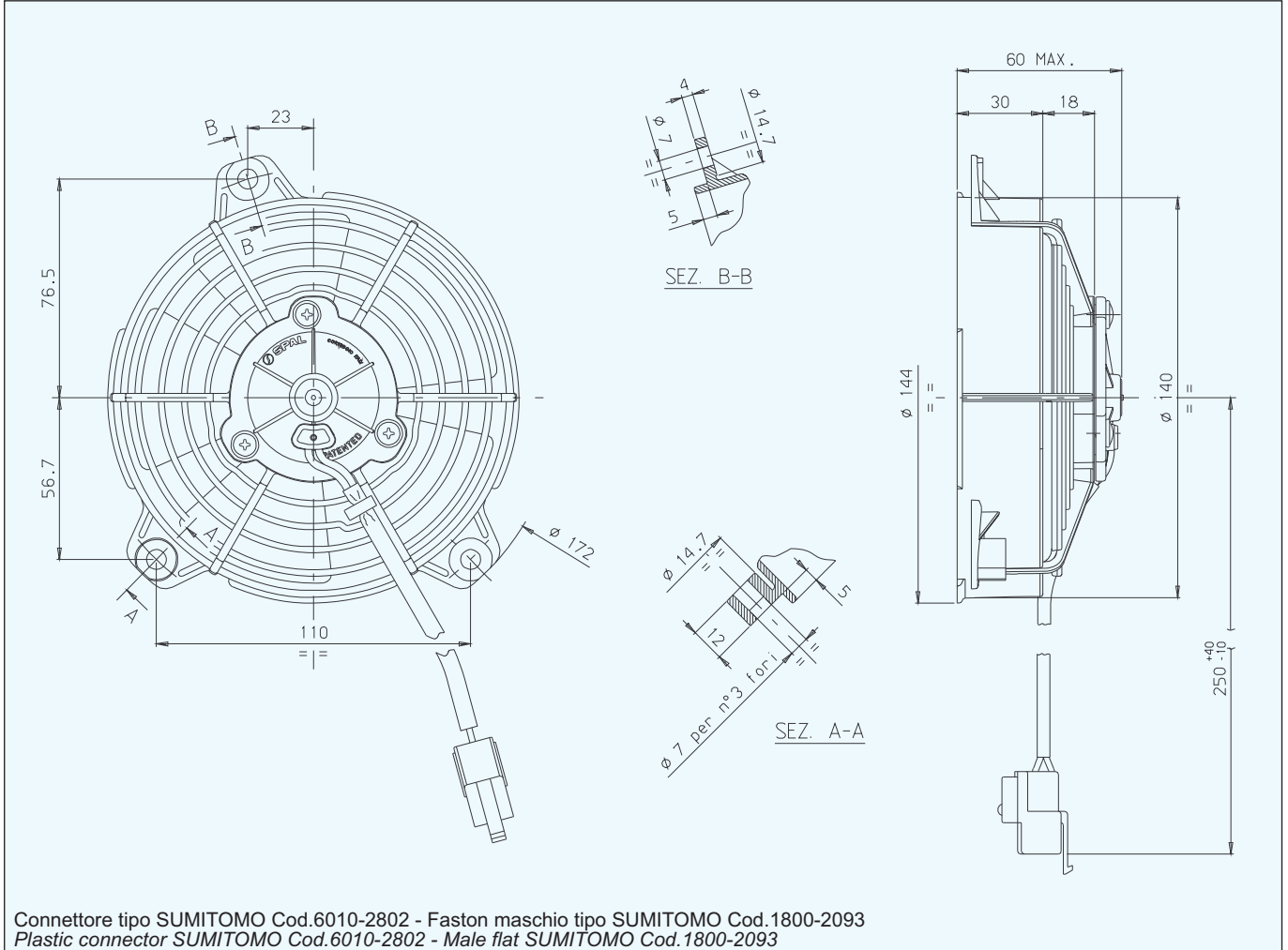
* Motore chiuso, IP 68

* Waterproof motor, IP 68

* Media durata

* Middle life

Cod. 3010.3019 3010.3021	Tipo - Type VA37 - A101 - 46A Aspirante - Suction VA37 - A101 - 46S Soffiante - Blowing	Diametro ventola - Fan diameter 130 mm
---	--	---



Tensione di prova 13 V cc - Test voltage 13 V DC

* Peso 0,420 kg. circa

* Weight 0,420 Kg. approx.

* Motore chiuso, IP 68

* Waterproof motor, IP 68

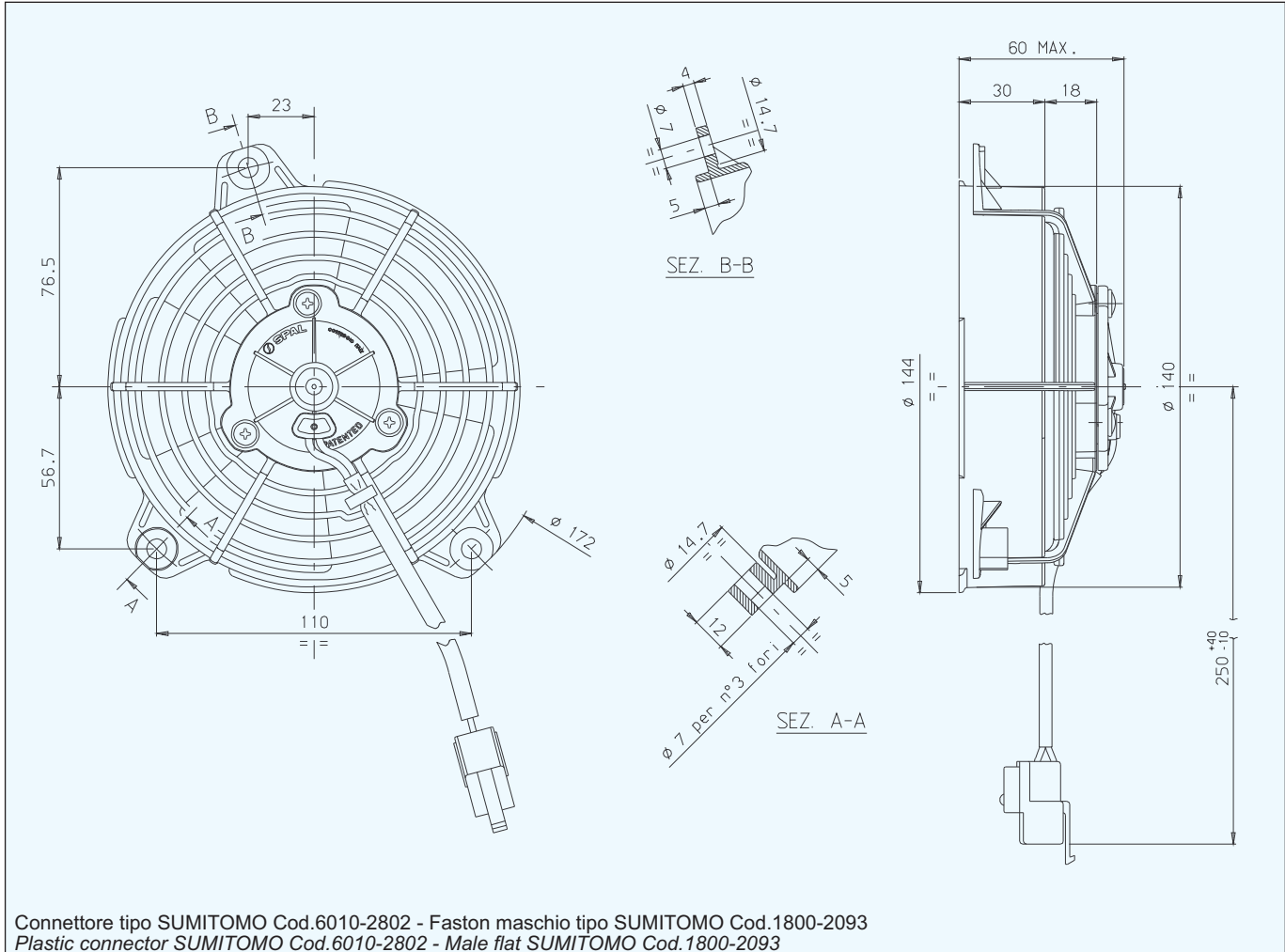
* Media durata

* Middle life

Pressione statica Static pressure mm H ₂ O	ASPIRANTE - SUCTION		SOFFIANTE - BLOWING	
	Portata Airflow m ³ /h	Corrente assorbita Current input A	Portata Airflow m ³ /h	Corrente assorbita Current input A
0	490	4,0	490	4,0
2,5	465	4,1	470	4,0
5	430	4,2	390	4,0
7,5	400	4,3	360	4,0
10	380	4,2	310	4,0
12,5	330	4,3	250	4,1
15	260	4,5	190	4,2
17,5	190	4,6	150	4,4
20	160	4,7	110	4,6
25	90	5,0	0	5,2
30	0	5,2	-	-

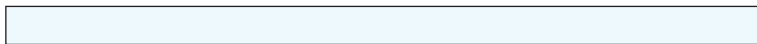
Static pressure: 1 mm H₂O = 0,04 in. H₂O
 Airflow: 1 m³/h = 0,59 cfm

Cod.	Tipo - Type VA37 - A100 - 46A Aspirante - <i>Suction</i> VA37 - A100 - 46S Soffiante - <i>Blowing</i>	Diametro ventola - <i>Fan diameter</i> 130 mm
------	---	---



Connettore tipo SUMITOMO Cod.6010-2802 - Faston maschio tipo SUMITOMO Cod.1800-2093
 Plastic connector SUMITOMO Cod.6010-2802 - Male flat SUMITOMO Cod.1800-2093

Tensione di prova 13 V cc - Test voltage 13 V DC



* Peso 0,420 kg. circa

* Weight 0,420 Kg. approx.

* Motore chiuso, IP 68

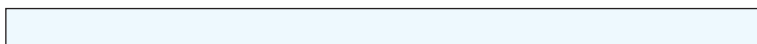
* Waterproof motor, IP 68

* Media durata

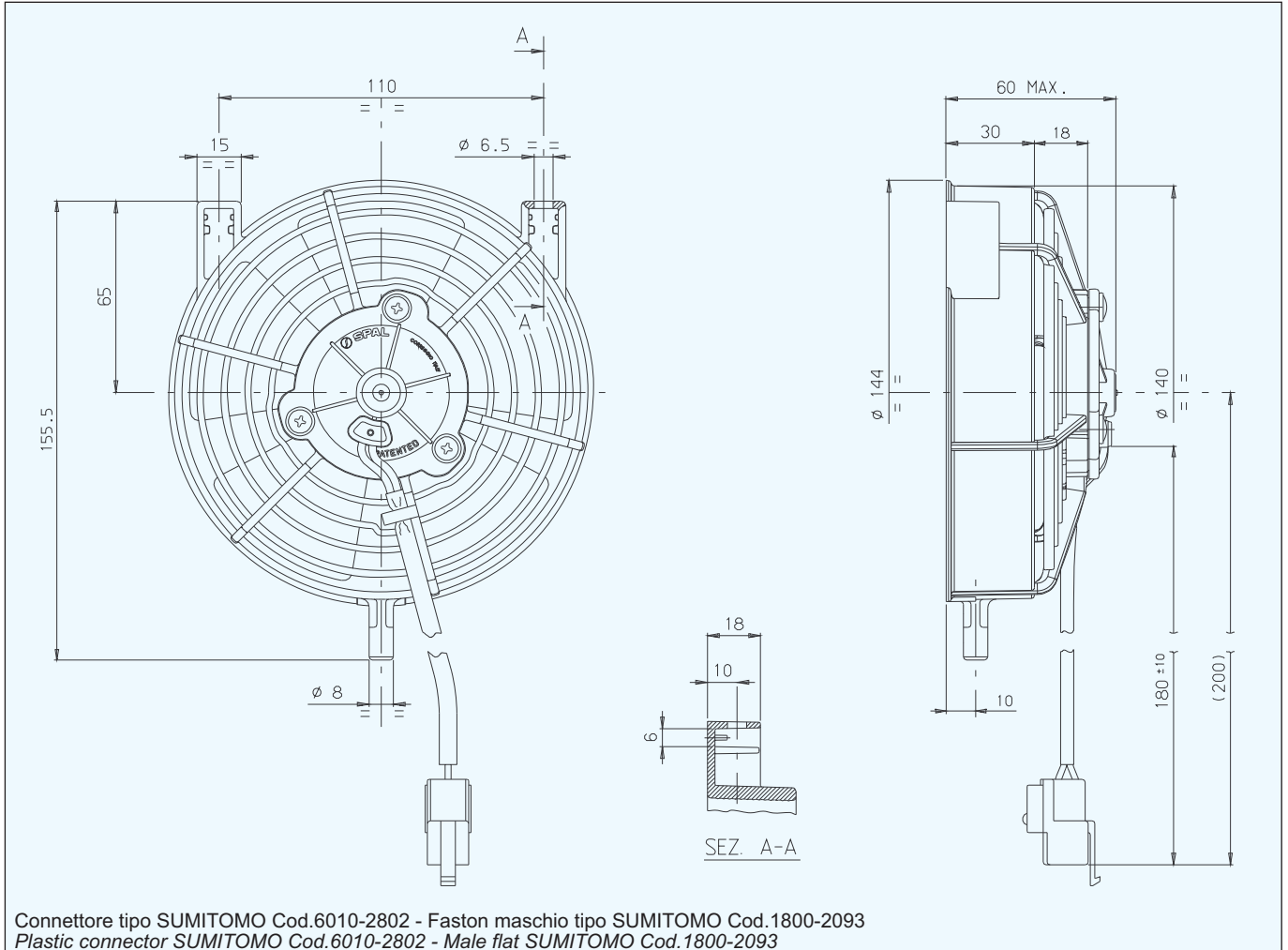
* Middle life

Pressione statica Static pressure mm H ₂ O	ASPIRANTE - SUCTION		SOFFIANTE - BLOWING	
	Portata Airflow m ³ /h	Corrente assorbita Current input A	Portata Airflow m ³ /h	Corrente assorbita Current input A
0	400	2,6	420	2,6
2,5	370	2,6	360	2,5
5	330	2,7	310	2,6
7,5	290	2,7	250	2,6
10	220	2,8	170	2,7
12,5	160	2,9	130	2,9
15	120	3,0	90	3,1
17,5	70	3,2	40	3,3
19,5	0	3,2	0	3,4
22		3,4		

Static pressure: 1 mm H₂O = 0,04 in. H₂O
 Airflow: 1 m³/h = 0,59 cfm



Cod. 3010.3016 3010.3029	Tipo - Type VA36 - A101 - 46A Aspirante - <i>Suction</i> VA36 - A101 - 46S Soffiante - <i>Blowing</i>	Diametro ventola - Fan diameter 130 mm
--	---	--



Tensione di prova 13 V cc - Test voltage 13 V DC



* Peso 0,420 kg. circa

* Weight 0,420 Kg. approx.

* Motore chiuso, IP 68

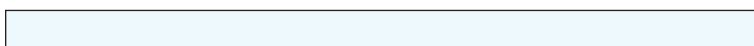
* Waterproof motor, IP 68

* Media durata

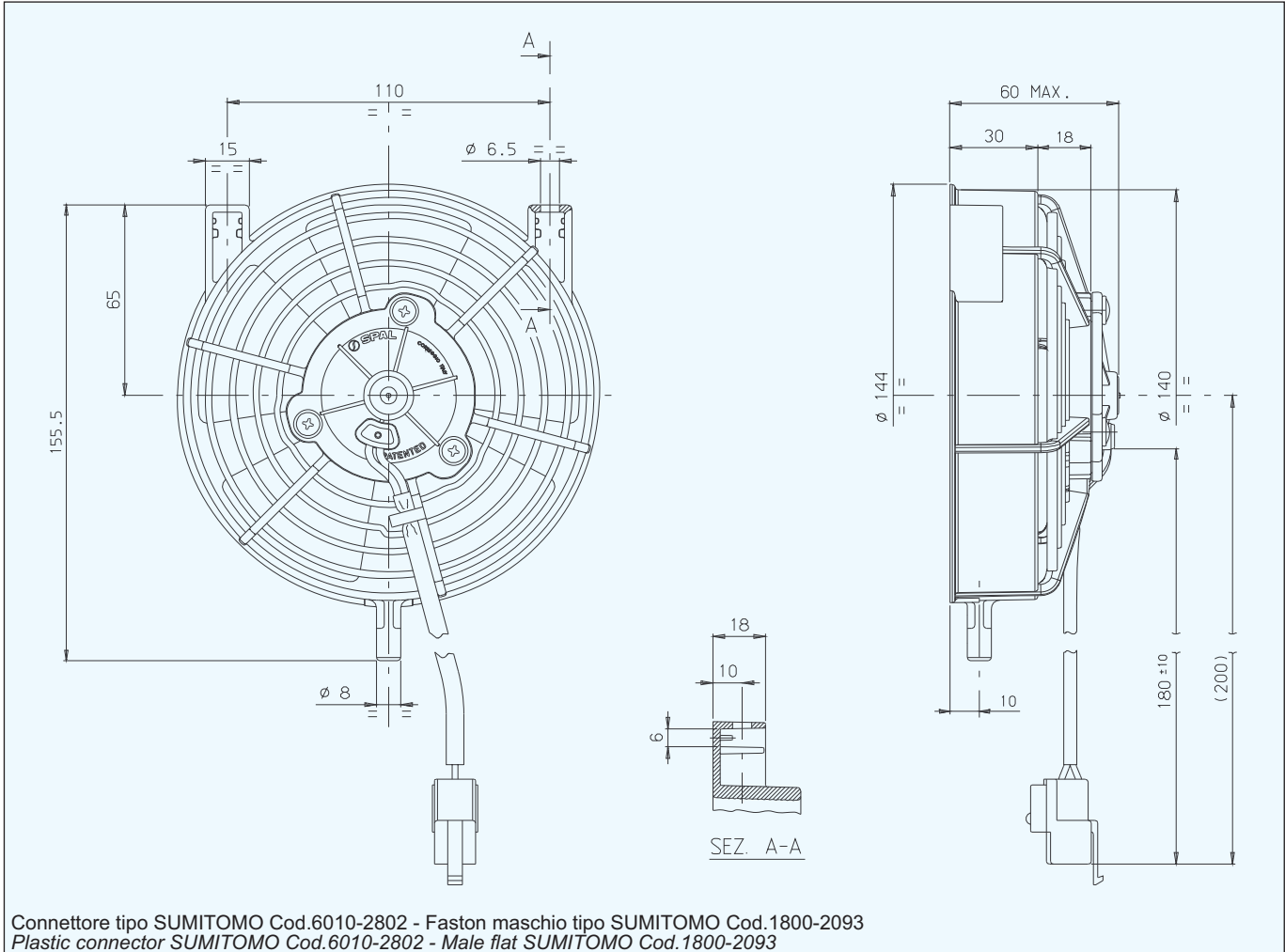
* Middle life

Pressione statica Static pressure mm H ₂ O	ASPIRANTE - SUCTION		SOFFIANTE - BLOWING	
	Portata Airflow m ³ /h	Corrente assorbita Current input A	Portata Airflow m ³ /h	Corrente assorbita Current input A
0	490	4,0	490	4,0
2,5	465	4,1	470	4,0
5	430	4,2	390	4,0
7,5	400	4,3	360	4,0
10	380	4,2	310	4,0
12,5	330	4,3	250	4,1
15	260	4,5	190	4,2
17,5	190	4,6	150	4,4
20	160	4,7	110	4,6
25	90	5,0	0	5,2
30	0	5,2	-	-

Static pressure: 1 mm H₂O = 0,04 in. H₂O
Airflow: 1 m³/h = 0,59 cfm



Cod. 3010.3003 3010.3038	Tipo - Type VA36 - A100 - 46A Aspirante - <i>Suction</i> VA36 - A100 - 46S Soffiante - <i>Blowing</i>	Diametro ventola - <i>Fan diameter</i> 130 mm
--	---	---



[Empty box for additional information]

* Peso 0,420 kg. circa

* Weight 0,420 Kg. approx.

* Motore chiuso, IP 68

* Waterproof motor, IP 68

* Media durata

* Middle life

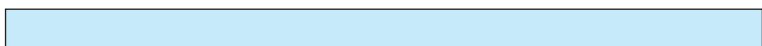
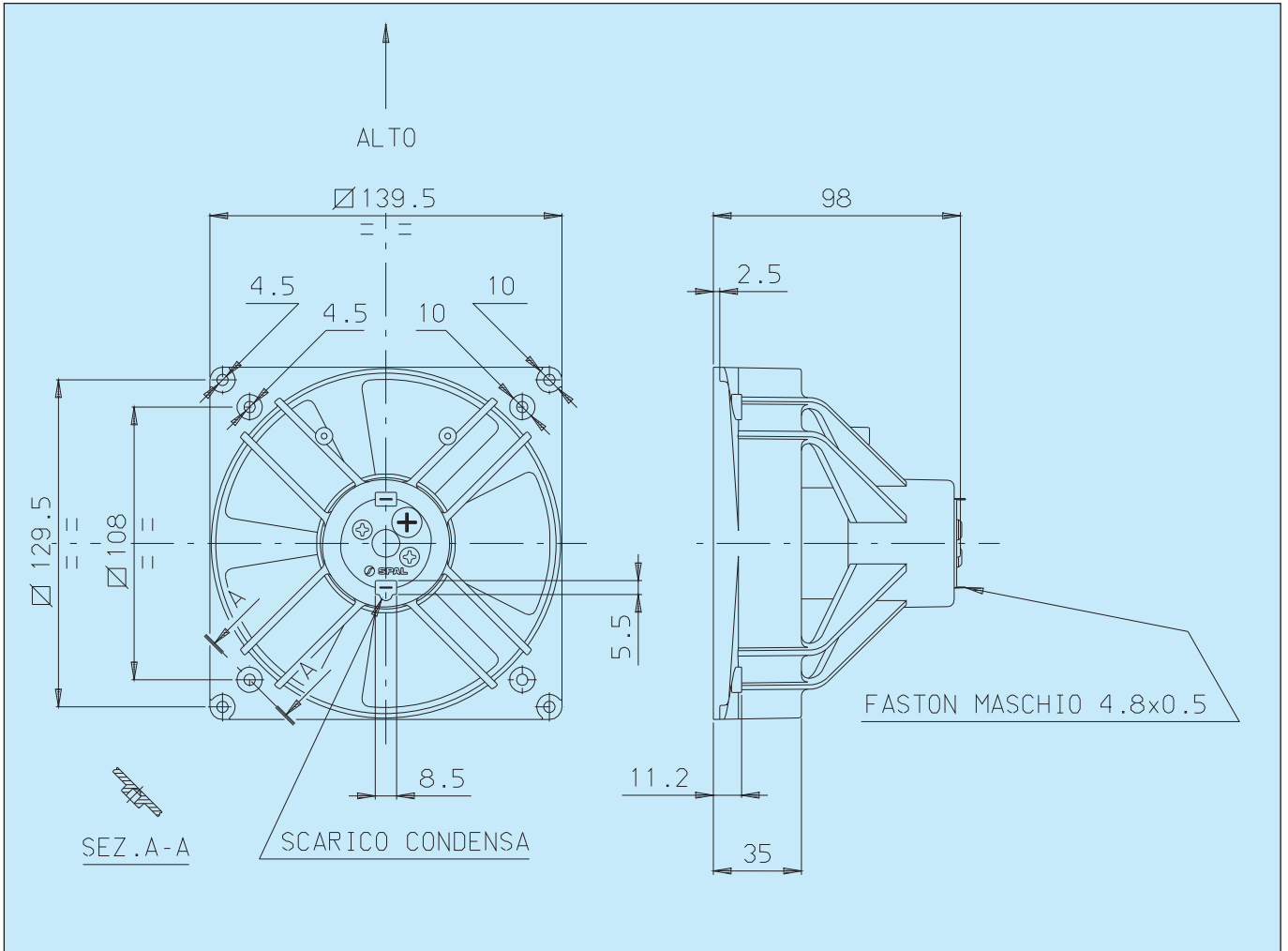
[Empty box for additional information]

Tensione di prova 13 V cc - Test voltage 13 V DC

Pressione statica <i>Static pressure</i> mm H ₂ O	ASPIRANTE - SUCTION		SOFFIANTE - BLOWING	
	Portata <i>Airflow</i> m ³ /h	Corrente assorbita <i>Current input</i> A	Portata <i>Airflow</i> m ³ /h	Corrente assorbita <i>Current input</i> A
0	400	2,6	420	2,6
2,5	370	2,6	360	2,5
5	330	2,7	310	2,6
7,5	290	2,7	250	2,6
10	220	2,8	170	2,7
12,5	160	2,9	130	2,9
15	120	3,0	90	3,1
17,5	70	3,2	40	3,3
19,5	0	3,2	0	3,4
22		3,4		

Static pressure: 1 mm H₂O = 0,04 in. H₂O
Airflow: 1 m³/h = 0,59 cfm

Cod. 3010.0286 3010.0287	Tipo - Type VA20 - A37/C - 46A Aspirante - <i>Suction</i> VA20 - A37/C - 46S Soffiante - <i>Blowing</i>	Diametro ventola - Fan diameter 130 mm
---	--	---



* Peso 0,500 Kg. circa

* *Weight 0,500 Kg. approx.*

* Media durata

* *Middle life*



Tensione di prova 13 V cc - *Test voltage 13 V DC*

Pressione statica <i>Static pressure</i> mm H ₂ O	Portata <i>Airflow</i> m ³ /h	Corrente assorbita <i>Current input</i> A
0	420	2,0
2,5	400	2,1
5	350	2,2
7,5	300	2,3
10	230	2,4
12,5	160	2,5
15	100	2,6
17,5	70	2,8
20	0	3,0

Static pressure: 1 mm H₂O = 0,04 in. H₂O
 Airflow: 1 m³/h = 0,59 cfm