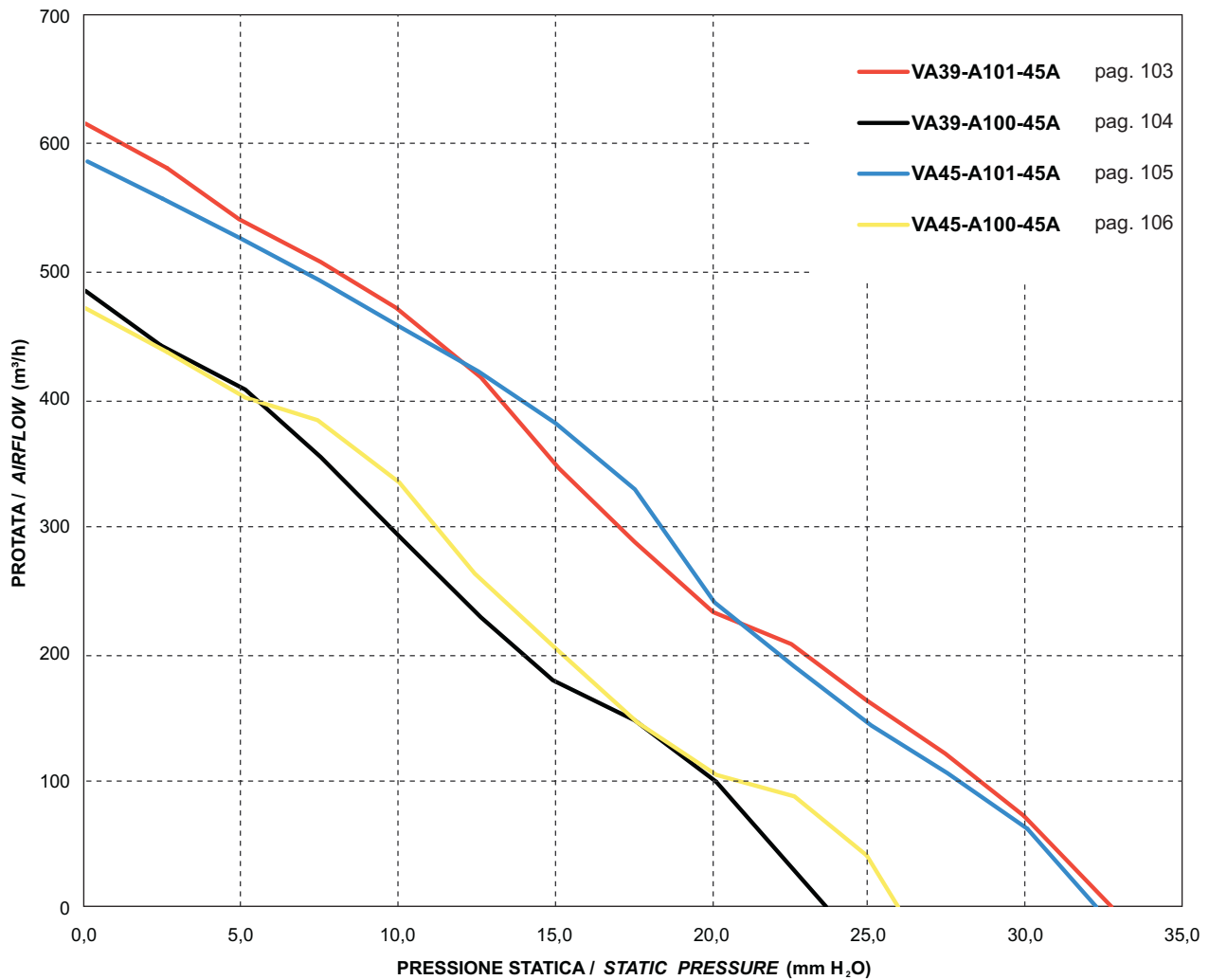
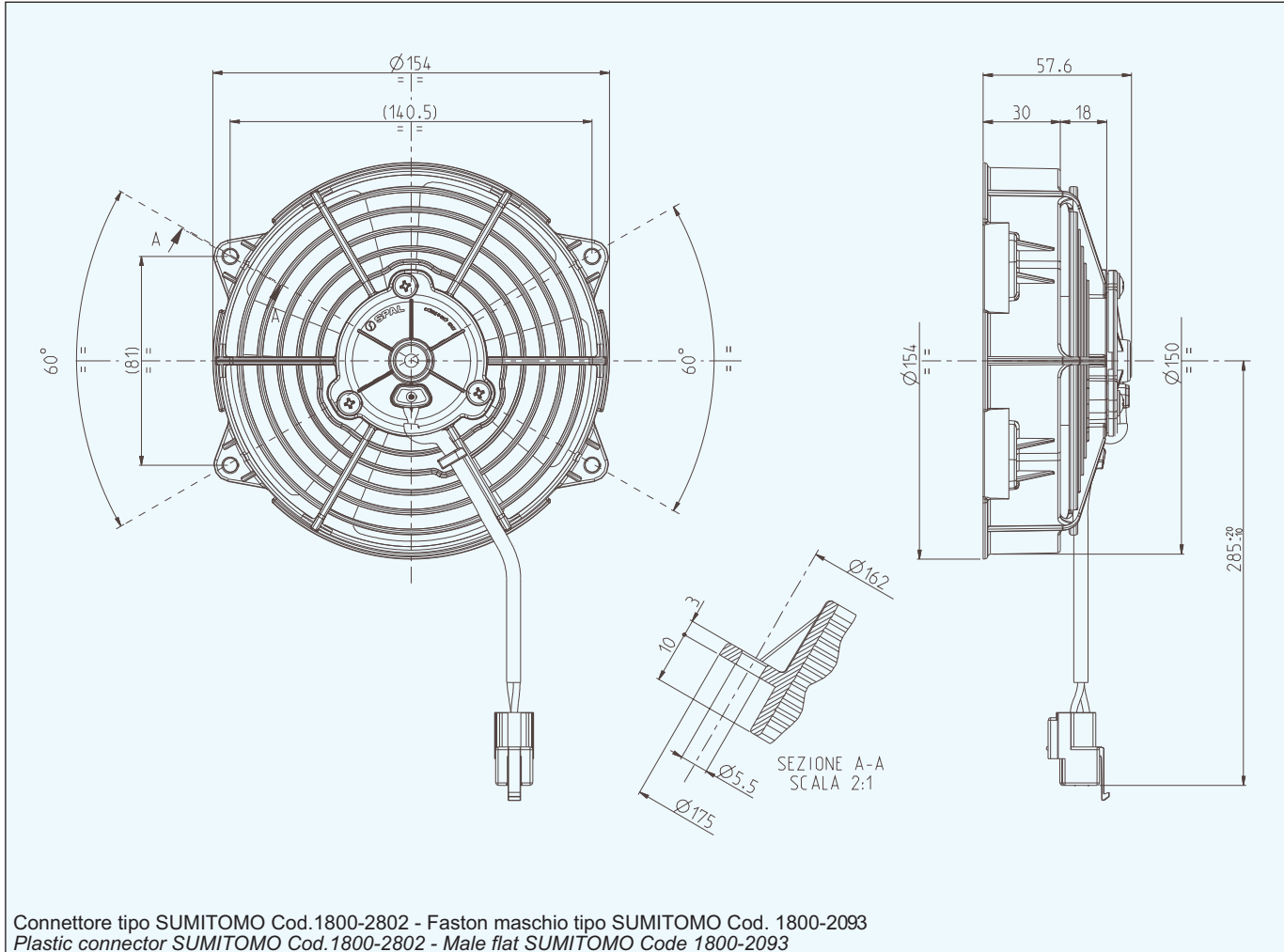


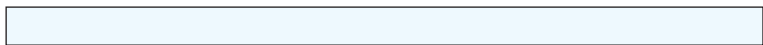
VENTILATORI Ø 140 mm
FANS Ø 140 mm



Cod.	Tipo - Type VA39 - A101 - 45A Aspirante - <i>Suction</i> VA39 - A101 - 45S Soffiante - <i>Blowing</i>	Diametro ventola - <i>Fan diameter</i> 140 mm
------	---	---



Tensione di prova 13 V cc - Test voltage 13 V DC



* Peso 0,380 kg. circa

* Weight 0,380 Kg. approx.

* Motore chiuso, IP 68

* Waterproof motor, IP 68

* Media durata

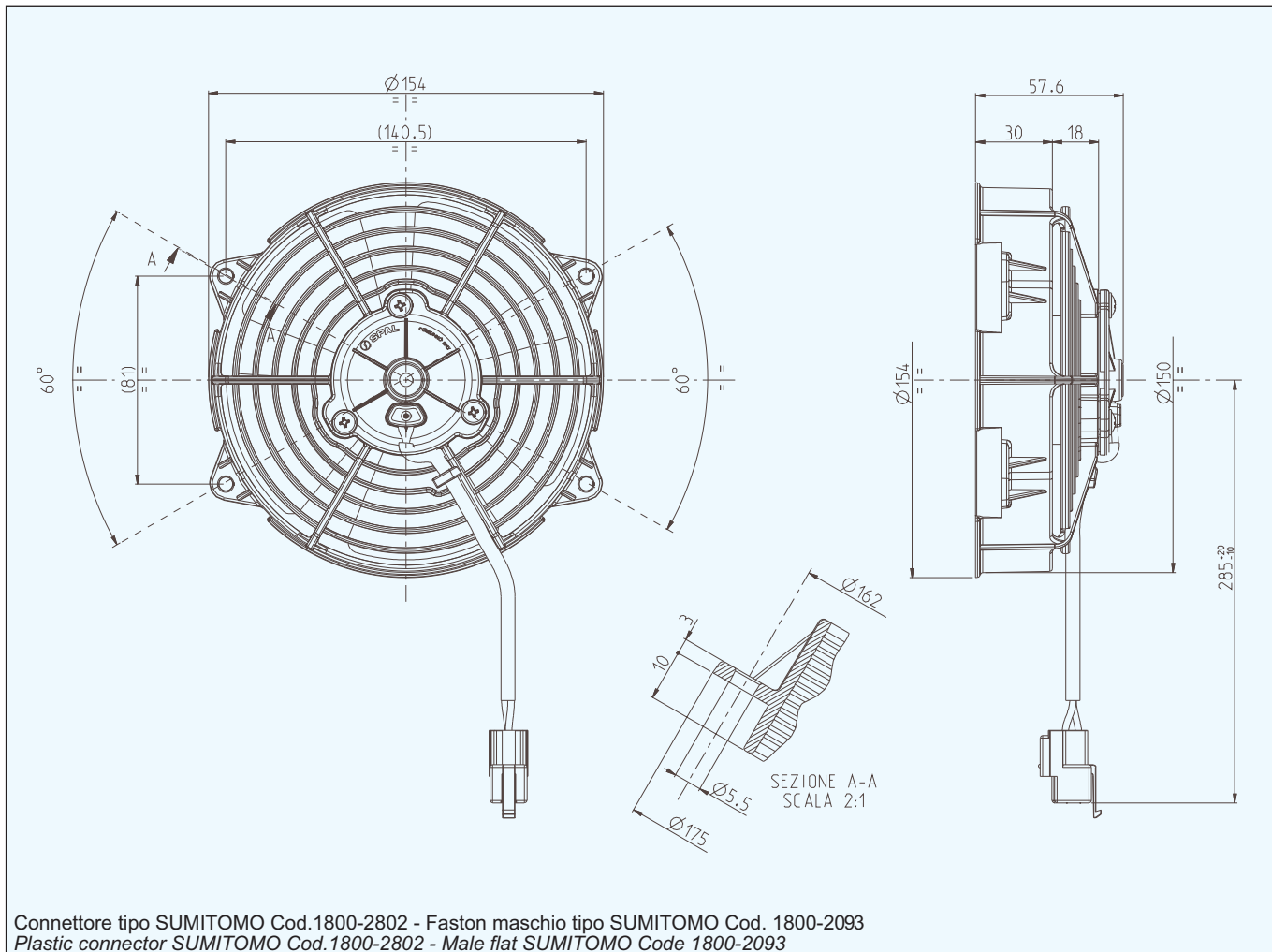
* Middle life



Pressione statica Static pressure mm H ₂ O	ASPIRANTE - SUCTION		SOFFIANTE - BLOWING	
	Portata Airflow m ³ /h	Corrente assorbita Current input A	Portata Airflow m ³ /h	Corrente assorbita Current input A
0	610	5,5	590	5,3
5	540	5,7	470	5,2
7,5	500	5,7	410	5,3
10	470	5,8	330	5,4
12,5	410	5,9	250	5,7
15	340	6,1	220	5,9
17,5	280	6,1	190	6,2
20	230	6,3	140	6,2
25	160	6,5	80	6,5
27,5	120	6,5	50	6,8
30	0	6,8	0	6,6

Static pressure: 1 mm H₂O = 0,04 in. H₂O
Airflow: 1 m³/h = 0,59 cfm

Cod.	Tipo - Type VA39 - A100 - 45A Aspirante - Suction VA39 - A100 - 45S Soffiante - Blowing	Diametro ventola - Fan diameter 140 mm
------	---	--



* Peso 0,380 kg. circa

* Weight 0,380 Kg. approx.

* Motore chiuso, IP 68

* Waterproof motor, IP 68

* Media durata

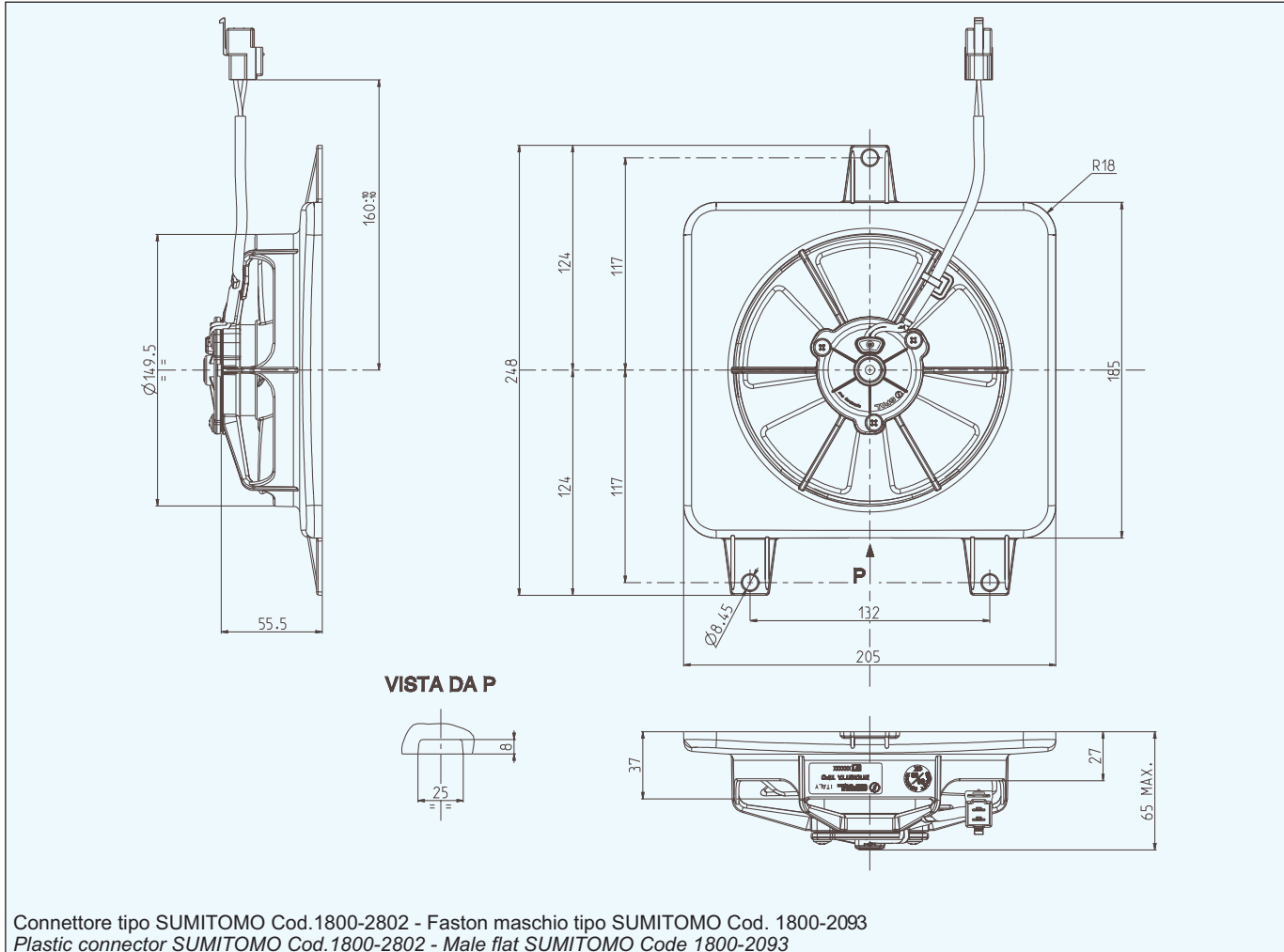
* Middle life

Tensione di prova 13 V cc - Test voltage 13 V DC

Pressione statica Static pressure mm H ₂ O	ASPIRANTE - SUCTION		SOFFIANTE - BLOWING	
	Portata Airflow m ³ /h	Corrente assorbita Current input A	Portata Airflow m ³ /h	Corrente assorbita Current input A
0	480	3,5	480	3,4
2,5	440	3,6	400	3,2
5	400	3,6	350	3,4
7,5	350	3,8	270	3,5
10	280	3,8	210	3,6
12,5	220	3,9	170	3,8
15	170	4,0	110	4,1
17,5	140	4,1	90	4,1
20	90	4,3	50	4,2
22,5	0	4,4	0	4,2

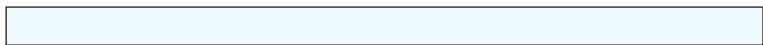
Static pressure: 1 mm H₂O = 0,04 in. H₂O
Airflow: 1 m³/h = 0,59 cfm

Cod.	Tipo - Type VA45 - A101 - 45A Aspirante - Suction VA45 - A101 - 45S Soffiante - Blowing	Diametro ventola - Fan diameter 140 mm
------	---	--



Connettore tipo SUMITOMO Cod.1800-2802 - Faston maschio tipo SUMITOMO Cod. 1800-2093
Plastic connector SUMITOMO Cod.1800-2802 - Male flat SUMITOMO Code 1800-2093

Tensione di prova 13 V cc - Test voltage 13 V DC



* Peso 0,480 kg. circa

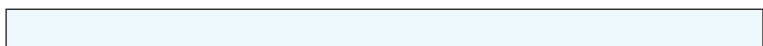
* Weight 0,480 Kg. approx.

* Motore chiuso, IP 68

* Waterproof motor, IP 68

* Media durata

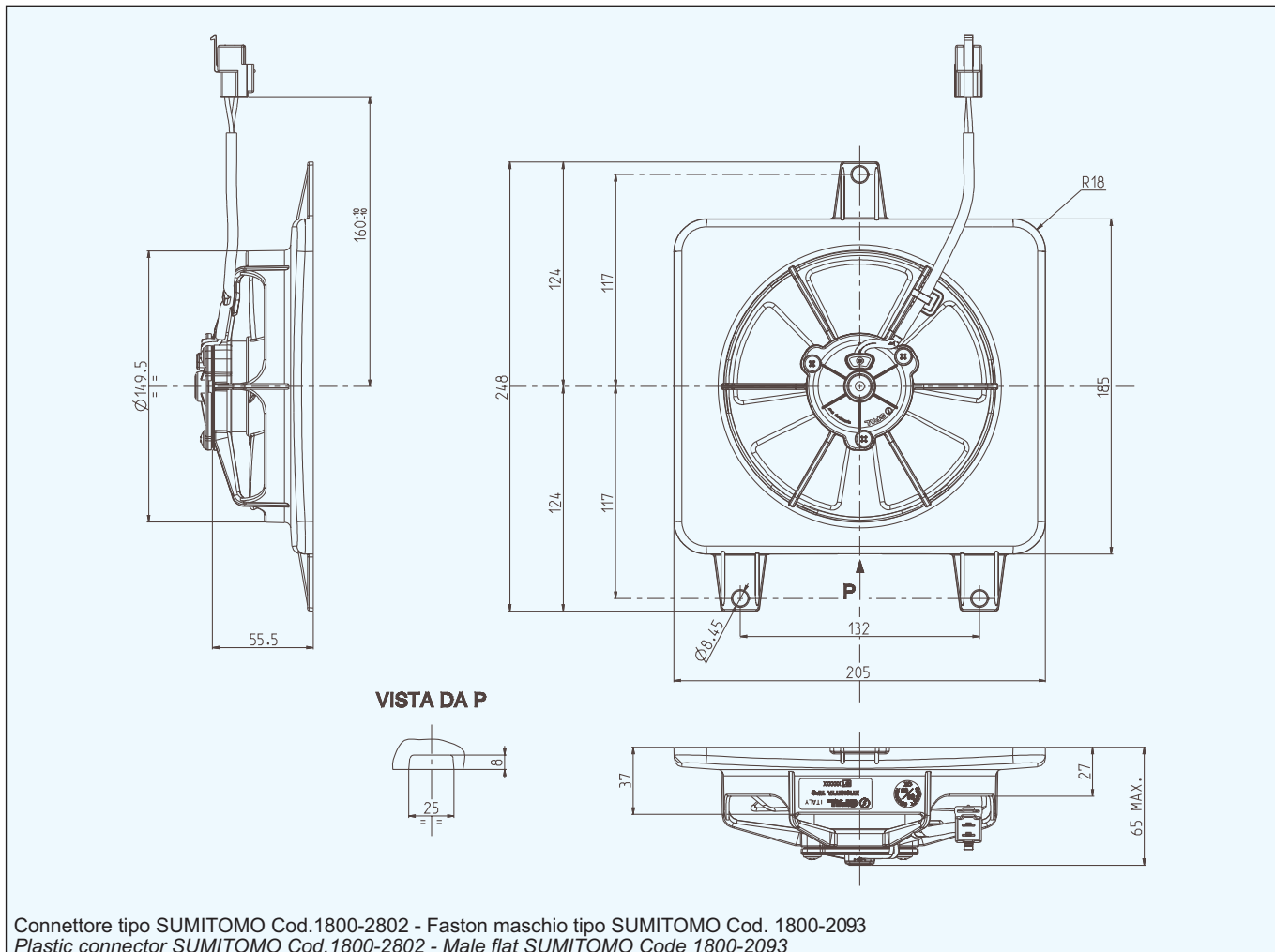
* Middle life



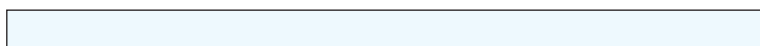
Pressione statica Static pressure mm H ₂ O	ASPIRANTE - SUCTION		SOFFIANTE - BLOWING	
	Portata Airflow m ³ /h	Corrente assorbita Current input A	Portata Airflow m ³ /h	Corrente assorbita Current input A
0	580	5,9	580	6,2
5	520	6,1	510	6,1
7,5	490	6,2	480	5,9
10	450	6,3	460	5,9
12,5	420	6,4	430	6,0
15	370	6,6	370	6,1
17,5	320	6,4	340	6,1
20	230	6,4	170	6,2
25	140	6,9	90	6,9
27,5	100	7,1	60	6,8
30	0	7,3	0	7,1

Static pressure: 1 mm H₂O = 0,04 in. H₂O
Airflow: 1 m³/h = 0,59 cfm

Cod.	Tipo - Type VA45 - A100 - 45A Aspirante - Suction VA45 - A100 - 45S Soffiante - Blowing	Diametro ventola - Fan diameter 140 mm
------	---	--



Tensione di prova 13 V cc - Test voltage 13 V DC



* Peso 0,480 kg. circa

* Weight 0,480 Kg. approx.

* Motore chiuso, IP 68

* Waterproof motor, IP 68

* Media durata

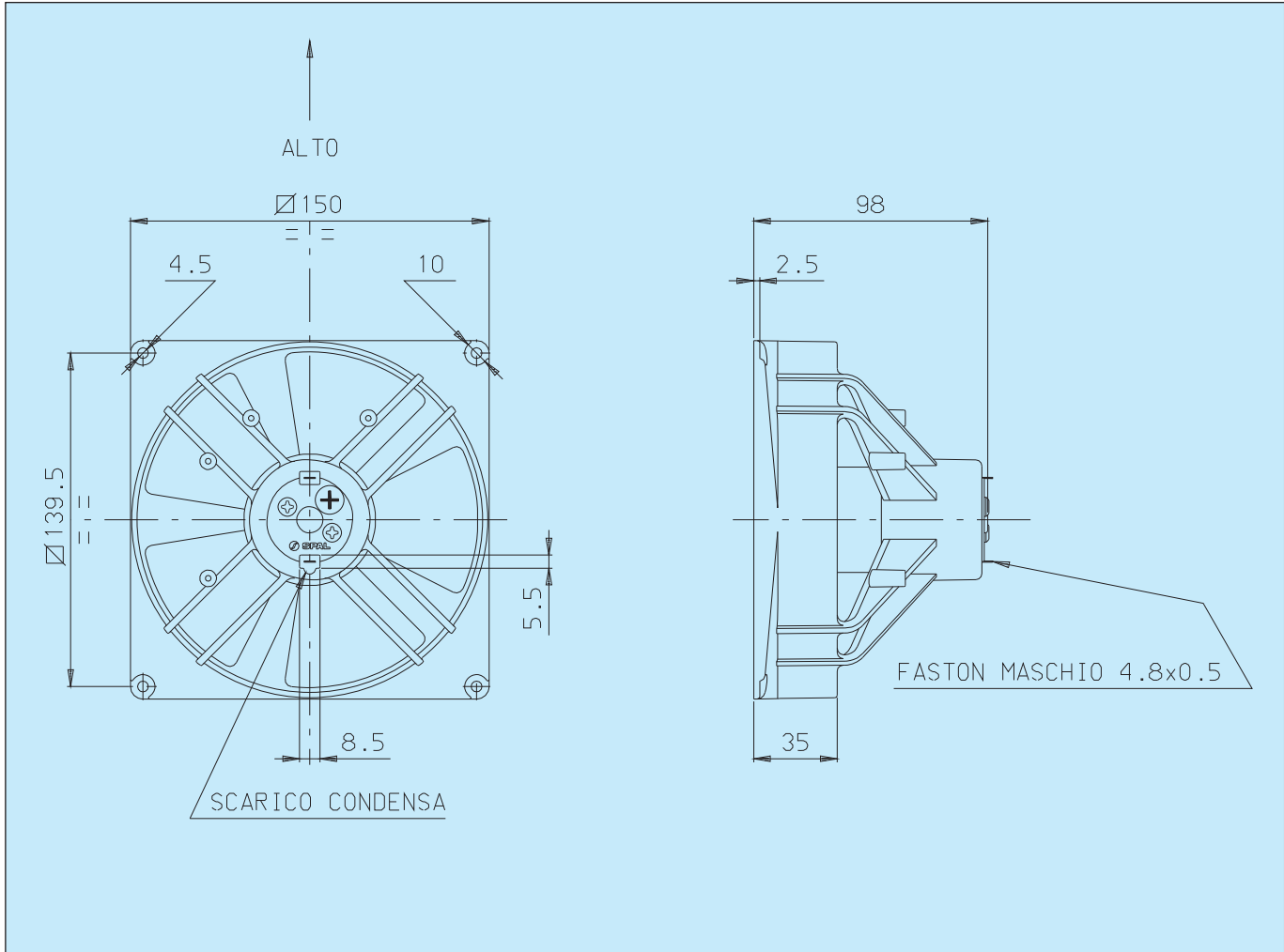
* Middle life



Pressione statica Static pressure mm H ₂ O	ASPIRANTE - SUCTION		SOFFIANTE - BLOWING	
	Portata Airflow m ³ /h	Corrente assorbita Current input A	Portata Airflow m ³ /h	Corrente assorbita Current input A
0	470	3,4	470	3,7
2,5	430	3,5	430	3,8
5	400	3,6	380	3,8
7,5	380	3,6	350	3,7
10	330	3,7	320	3,8
12,5	260	3,6	250	3,7
15	200	3,7	100	4,1
17,5	140	3,8	50	4,2
20	100	4,0	0	4,3
22,5	80	4,1	-	-
25	0	4,3	-	-

Static pressure: 1 mm H₂O = 0,04 in. H₂O
 Airflow: 1 m³/h = 0,59 cfm

Cod. 3010.0291 3010.0292	Tipo - Type VA21 - A37/C - 45A Aspirante - <i>Suction</i> VA21 - A37/C - 45S Soffiante - <i>Blowing</i>	Diametro ventola - <i>Fan diameter</i> 140 mm
--	---	---



* Peso 0,500 Kg. circa

* *Weight 0,500 Kg. approx.*

* Media durata

* *Middle life*



Tensione di prova 13 V cc - *Test voltage 13 V DC*

Pressione statica <i>Static pressure</i> mm H ₂ O	Portata <i>Airflow</i> m ³ /h	Corrente assorbita <i>Current input</i> A
0	500	2,5
2,5	450	2,6
5	420	2,7
7,5	360	2,9
10	290	2,9
12,5	200	3,0
15	150	3,1
17,5	120	3,3
20	0	3,4

Static pressure: 1 mm H₂O = 0,04 in. H₂O
 Airflow: 1 m³/h = 0,59 cfm

