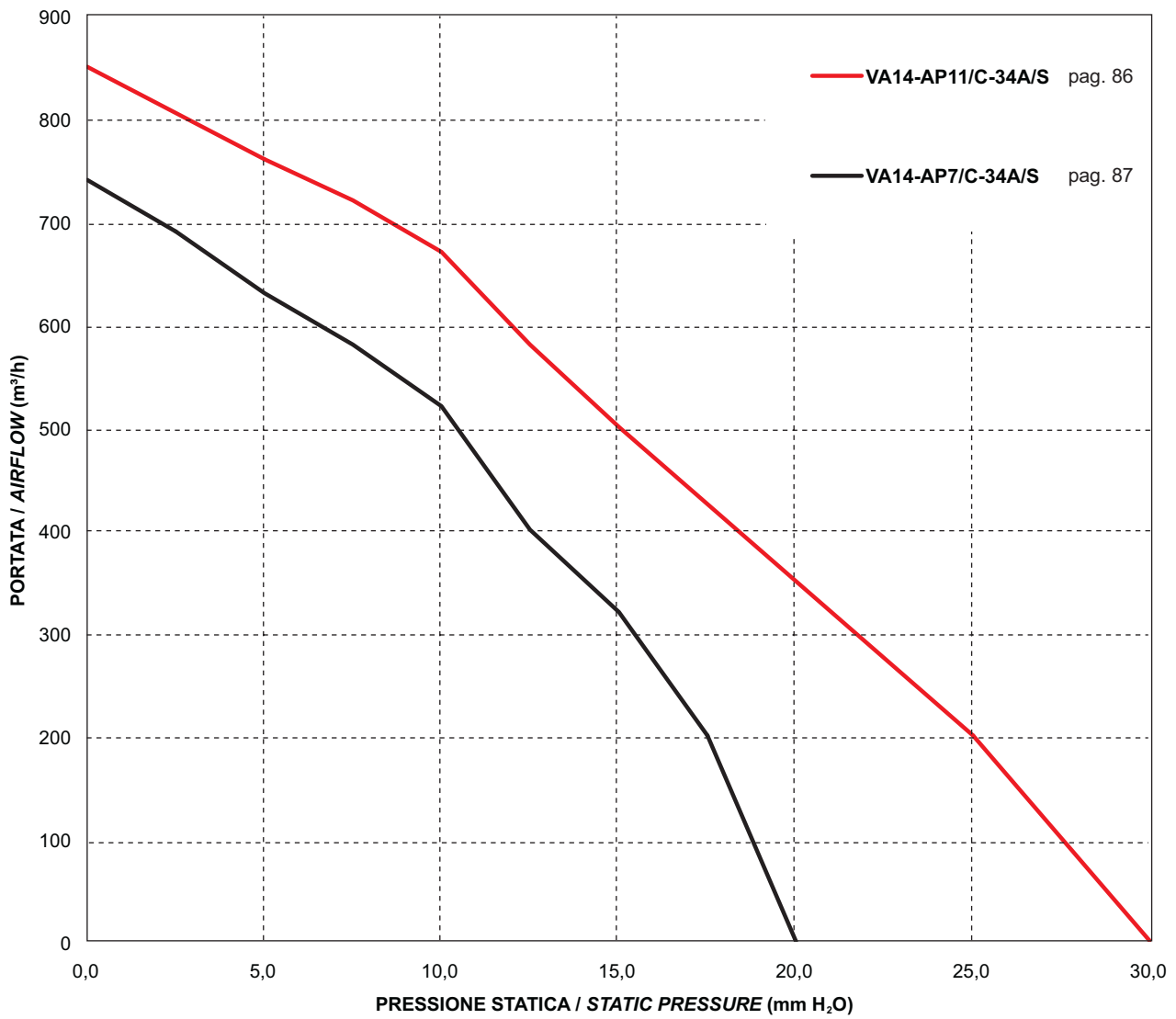
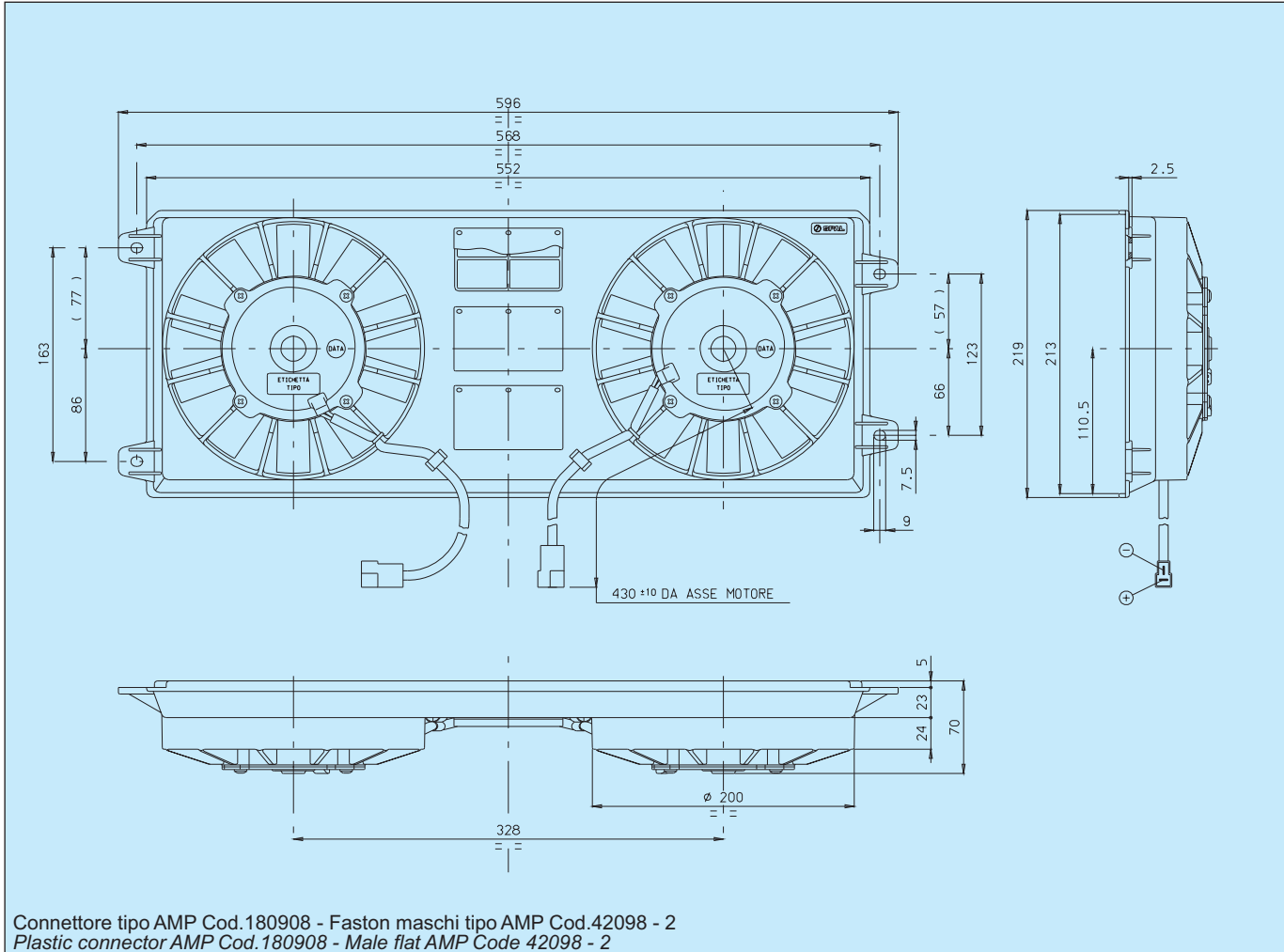


VENTILATORI Ø 190 mm
FANS Ø 190 mm



Cod. 3010.0299	Tipo - Type 2VA14 - AP11/C - 34A Aspirante - Suction	Diametro ventola - Fan diameter 190 mm
--------------------------	--	--



Connettore tipo AMP Cod.180908 - Faston maschi tipo AMP Cod.42098 - 2
Plastic connector AMP Cod.180908 - Male flat AMP Code 42098 - 2



* Peso 2,000 kg. circa

* Weight 2,000 Kg. approx.

* Motore chiuso, IP 68

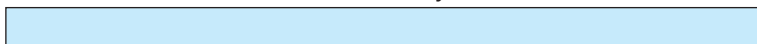
* Waterproof motor, IP 68

* Lunga durata

* Long life

* A richiesta (per applicazioni OEM) disponibile anche in versione LL e VLL.

* Available also in LL and VLL versions for OEM applications only.

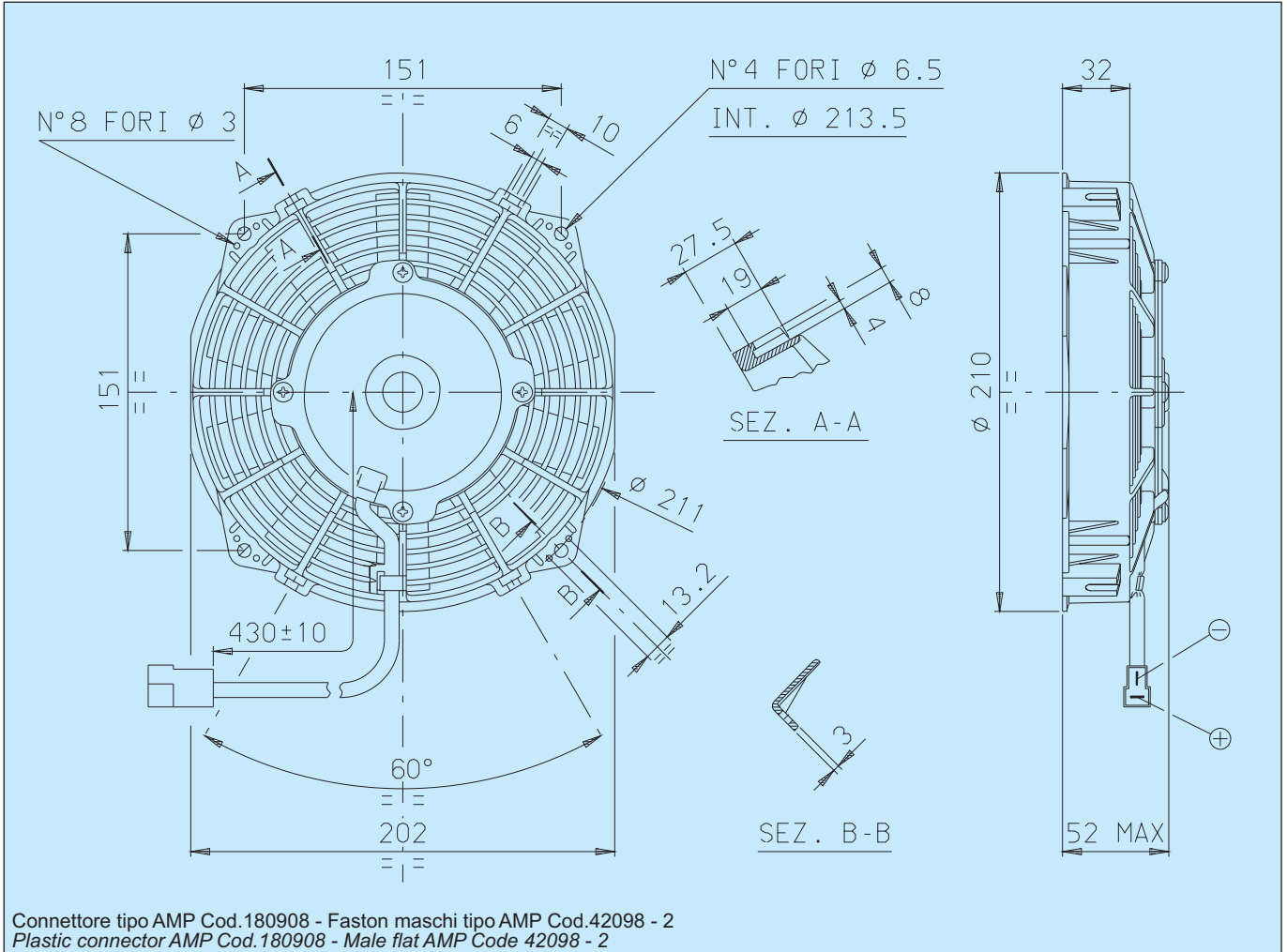


Tensione di prova 13 V cc - Test voltage 13 V DC

Pressione statica Static pressure mm H ₂ O	Portata Airflow m ³ /h	Corrente assorbita Current input A
0	1700	16,5
2,5	1640	16,7
5	1560	16,8
7,5	1460	17,1
10	1350	16,8
12,5	1150	16,1
15	1010	15,7
17,5	920	15,8
20	820	16,2
25	570	16,8
30	350	17,4
35	0	17,6

Static pressure: 1 mm H₂O = 0,04 in. H₂O
Airflow: 1 m³/h = 0,59 cfm

Cod. 3010.0394 3010.0397	Tipo - Type VA14 - AP11/C - 34A Aspirante - <i>Suction</i> VA14 - AP11/C - 34S Soffiante - <i>Blowing</i>	Diametro ventola - <i>Fan diameter</i> 190 mm
--	---	---



* Peso 0,900 kg. circa * *Weight 0,900 Kg. approx.*

* Motore chiuso, IP 68 * *Waterproof motor, IP 68*

* Lunga durata * *Long life*

* A richiesta (per applicazioni OEM) disponibile anche in versione LL e VLL. * *Available also in LL and VLL versions for OEM applications only.*

* Accessori disponibili: tutti i kit di fissaggio. * *Available accessories: all the fixing kits.*

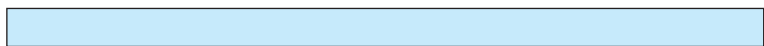
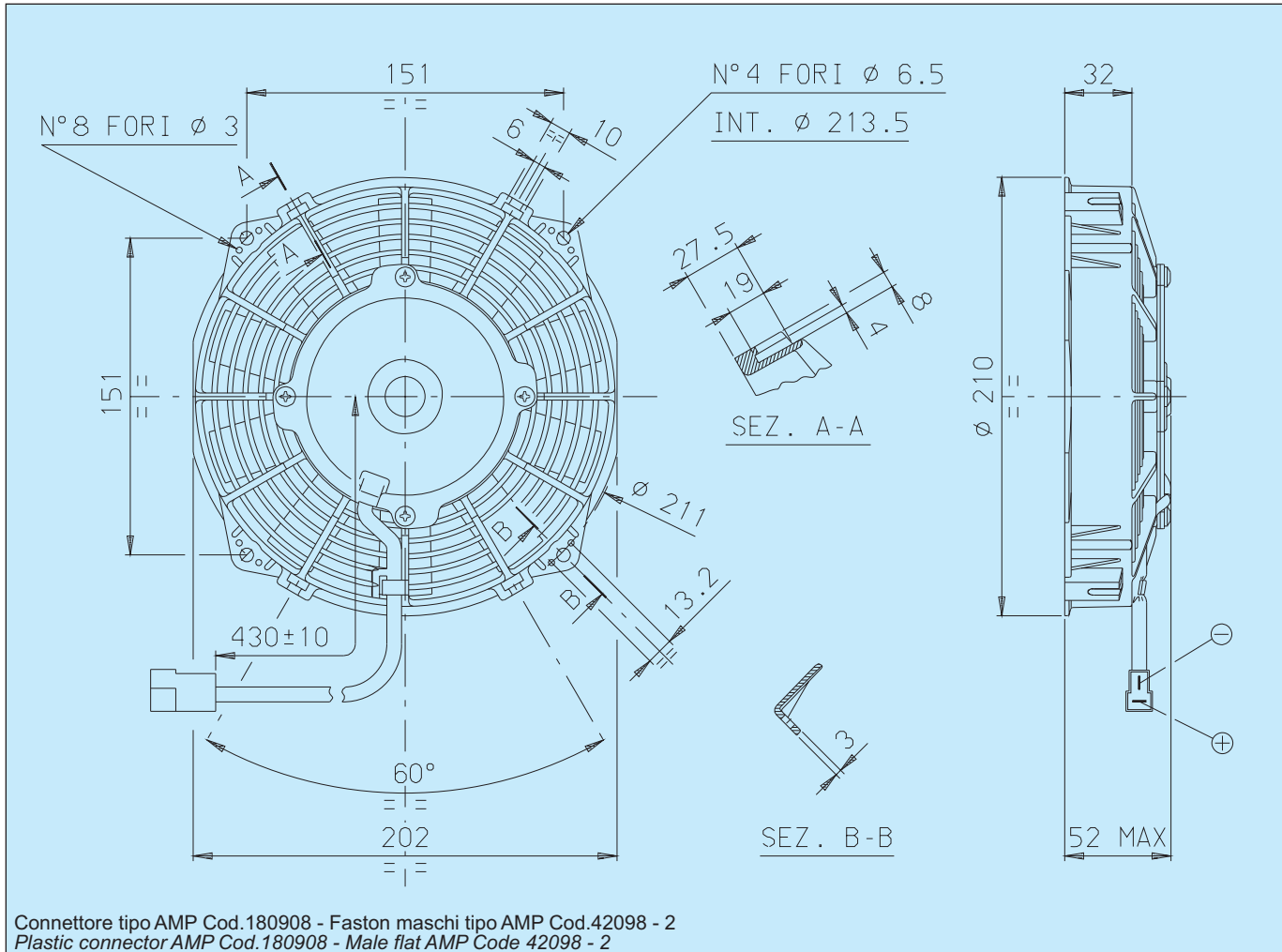


Tensione di prova 13 V cc - *Test voltage 13 V DC*

Pressione statica <i>Static pressure</i> mm H ₂ O	Portata <i>Airflow</i> m ³ /h	Corrente assorbita <i>Current input</i> A
0	850	7,7
5	760	8,0
7,5	720	8,2
10	670	8,2
12,5	580	8,1
15	500	7,8
20	350	7,8
25	200	8,0
30	0	8,5

Static pressure: 1 mm H₂O = 0,04 in. H₂O
Airflow: 1 m³/h = 0,59 cfm

Cod. 3010.0358 3010.0393	Tipo - Type VA14 - AP7/C - 34A Aspirante - <i>Suction</i> VA14 - AP7/C - 34S Soffiante - <i>Blowing</i>	Diametro ventola - <i>Fan diameter</i> 190 mm
--	---	---



- * Peso 0,900 kg. circa * *Weight 0,900 Kg. approx.*
- * Motore chiuso, IP 68 * *Waterproof motor, IP 68*
- * Lunga durata * *Long life*
- * A richiesta (per applicazioni OEM) disponibile anche in versione LL e VLL. * *Available also in LL and VLL versions for OEM applications only.*
- * Accessori disponibili: tutti i kit di fissaggio. * *Available accessories: all the fixing kits.*

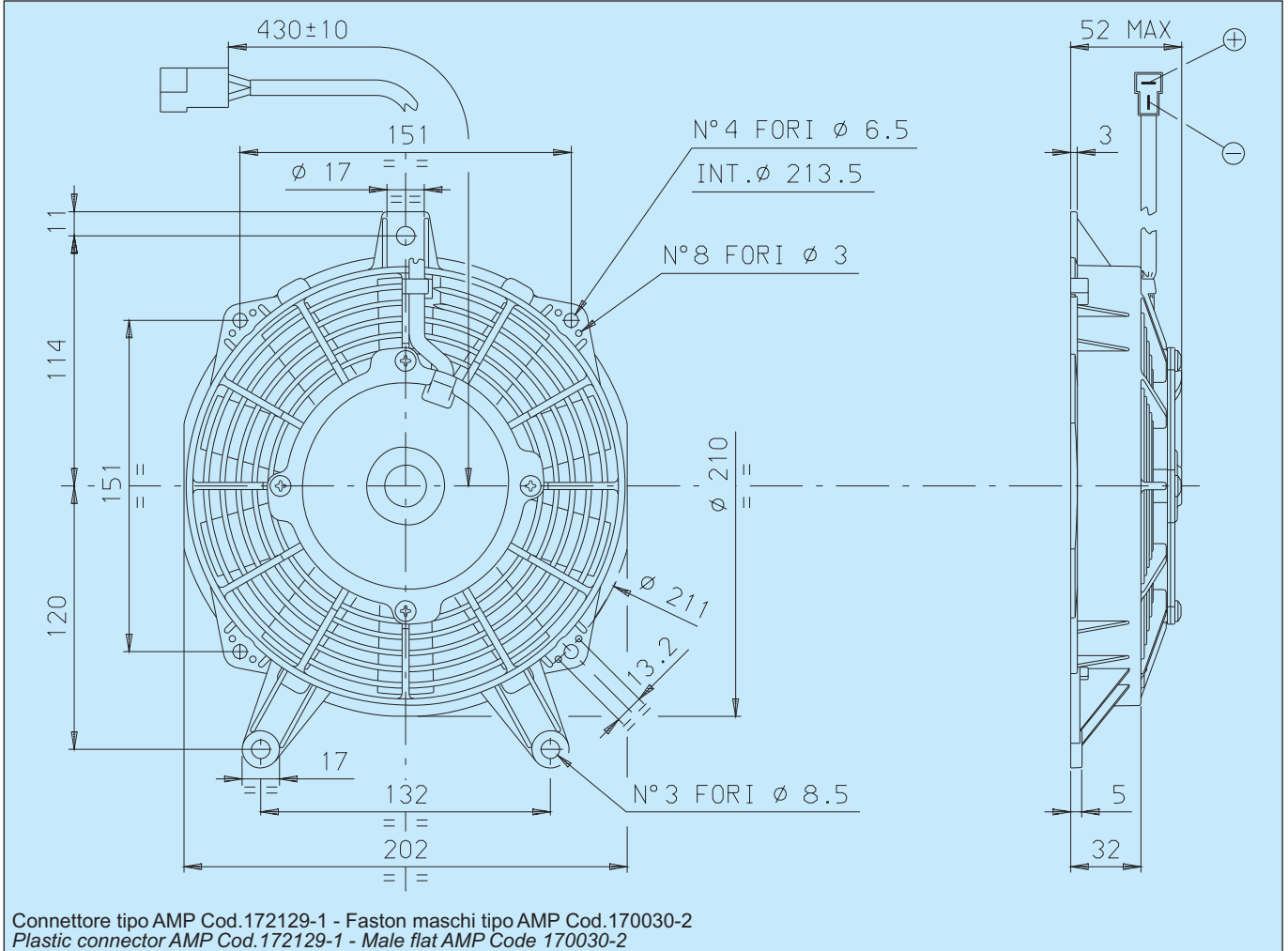


Tensione di prova 13 V cc - *Test voltage 13 V DC*

Pressione statica <i>Static pressure</i> mm H ₂ O	Portata <i>Airflow</i> m ³ /h	Corrente assorbita <i>Current input</i> A
0	740	5,0
2,5	690	5,0
5	630	5,2
7,5	580	5,3
10	520	5,3
12,5	400	5,3
15	320	5,4
17,5	200	5,4
20	0	5,5

Static pressure: 1 mm H₂O = 0,04 in. H₂O
Airflow: 1 m³/h = 0,59 cfm

Cod. 3010.0295 3010.0316	Tipo - Type VA24 - AP7/C - 34A Aspirante - <i>Suction</i> VA24 - AP7/C - 34S Soffiante - <i>Blowing</i>	Diametro ventola - Fan diameter 190 mm
--	---	--



* Peso 0,900 kg. circa * *Weight 0,900 Kg. approx.*

* Motore chiuso, IP 68 * *Waterproof motor, IP 68*

* Lunga durata * *Long life*

* A richiesta (per applicazioni OEM) disponibile anche in versione LL e VLL. * *Available also in LL and VLL versions for OEM applications only.*

* Accessori disponibili: tutti i kit di fissaggio. * *Available accessories: all the fixing kits.*

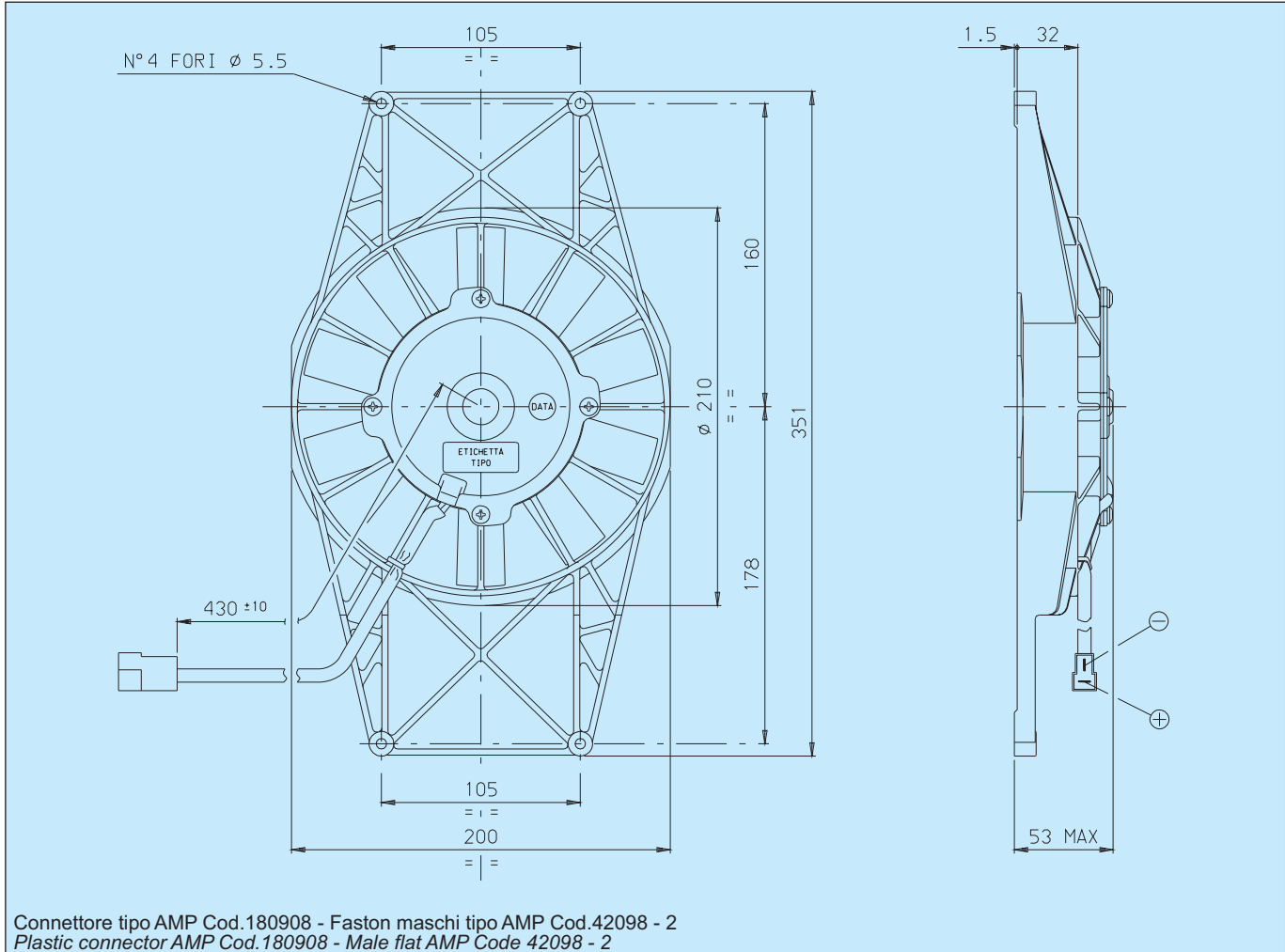


Tensione di prova 13 V cc - Test voltage 13 V DC

Pressione statica Static pressure mm H ₂ O	Portata Airflow m ³ /h	Corrente assorbita Current input A
0	740	5,0
2,5	690	5,0
5	630	5,2
7,5	580	5,3
10	520	5,3
12,5	400	5,3
15	320	5,4
17,5	200	5,4
20	0	5,5

Static pressure: 1 mm H₂O = 0,04 in. H₂O
Airflow: 1 m³/h = 0,59 cfm

Cod.	Tipo - Type VA19 - AP7/C - 34A Aspirante - <i>Suction</i> VA19 - AP7/C - 34S Soffiante - <i>Blowing</i>	Diametro ventola - Fan diameter 190 mm
------	--	---



* Peso 0,950 kg. circa

* *Weight 0,950 Kg. approx.*

* Motore chiuso, IP 68

* *Waterproof motor, IP 68*

* Lunga durata

* *Long life*

* A richiesta (per applicazioni OEM) disponibile anche in versione LL e VLL.

* *Available also in LL and VLL versions for OEM applications only.*



Tensione di prova 13 V cc - Test voltage 13 V DC

Pressione statica Static pressure mm H ₂ O	Portata Airflow m ³ /h	Corrente assorbita Current input A
0	740	5,0
2,5	690	5,0
5	630	5,2
7,5	580	5,3
10	520	5,3
12,5	400	5,3
15	320	5,4
17,5	200	5,4
20	0	5,5

Static pressure: 1 mm H₂O = 0,04 in. H₂O
 Airflow: 1 m³/h = 0,59 cfm

