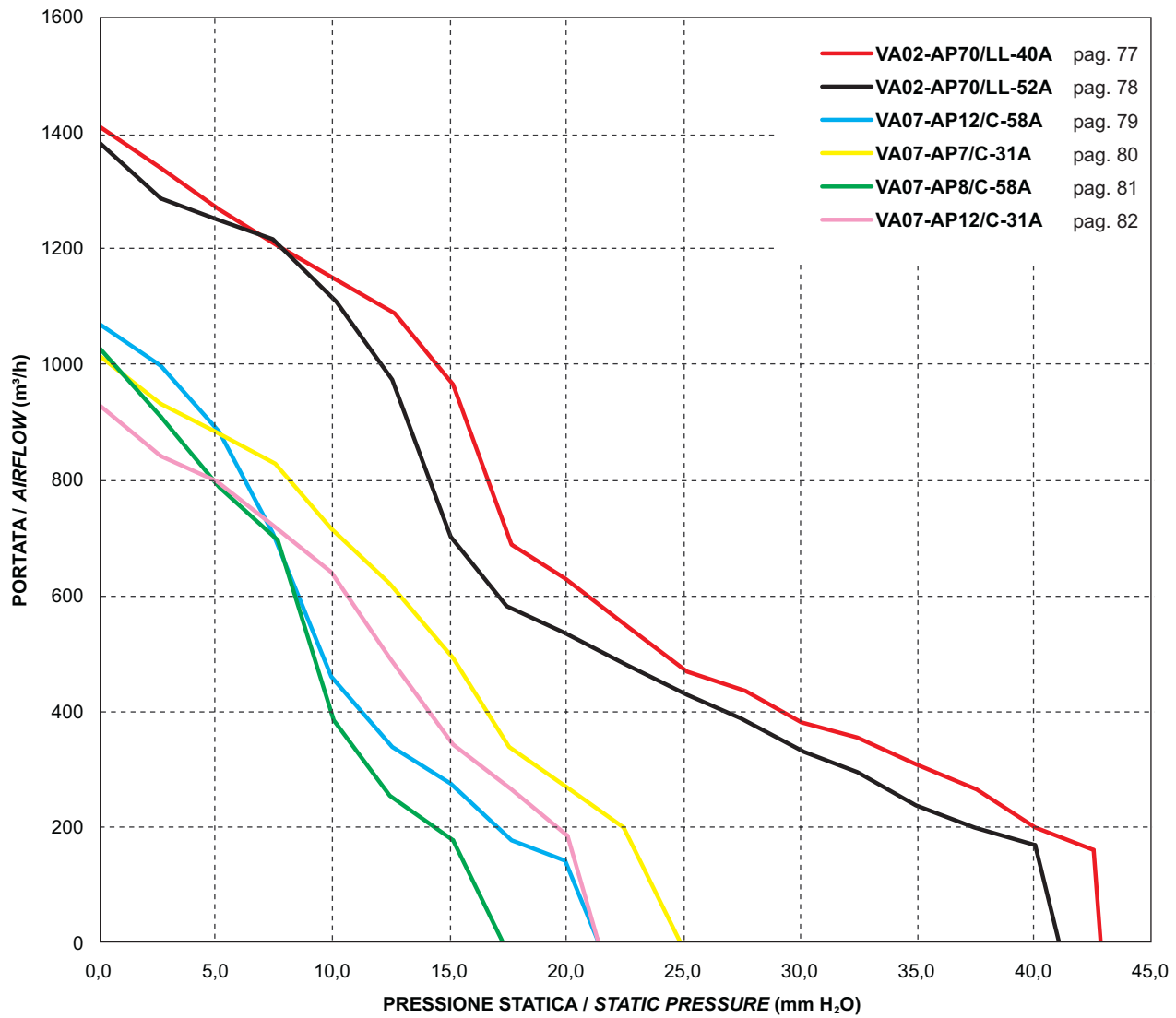
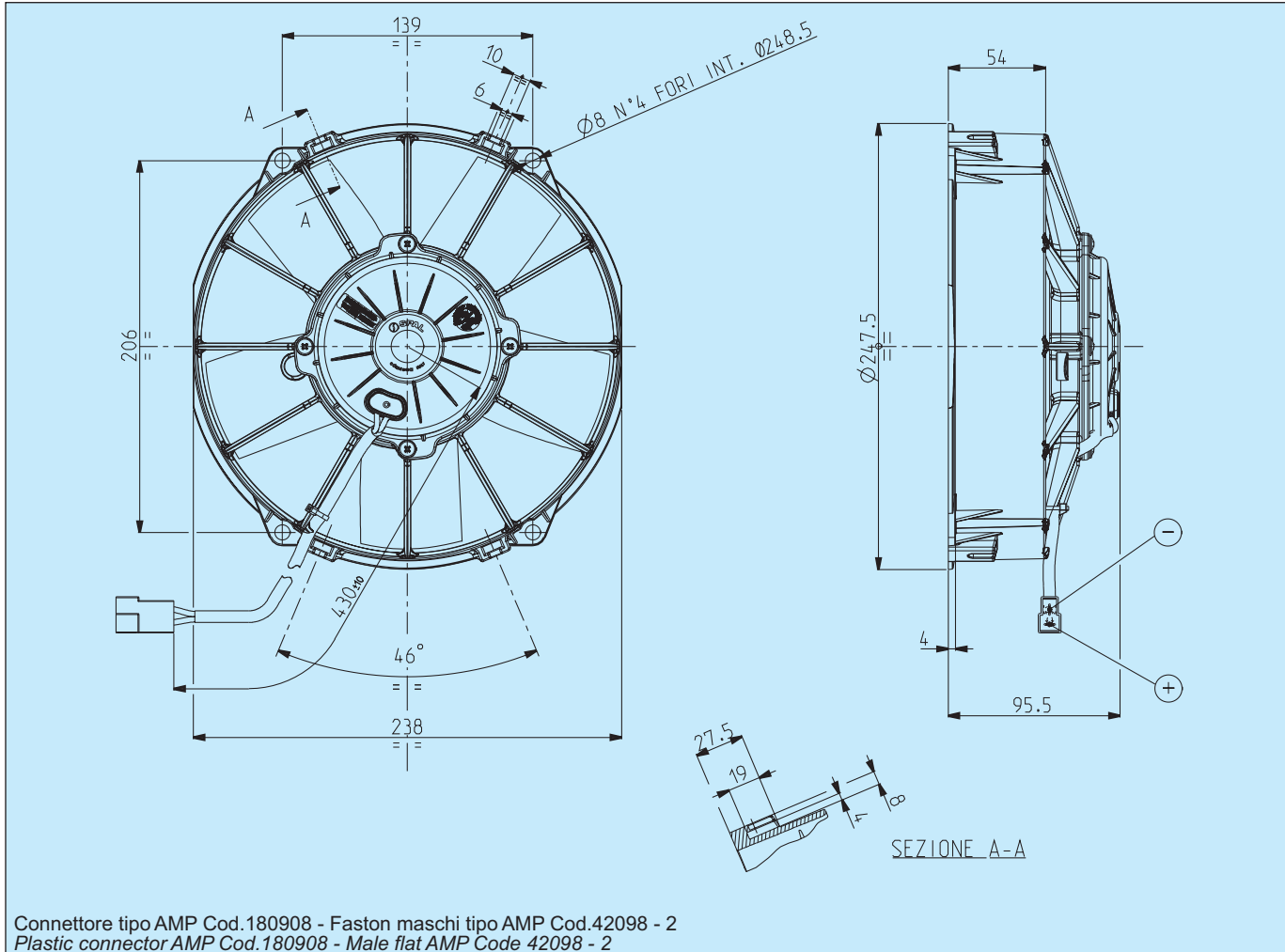


VENTILATORI Ø 225 mm  
FANS Ø 225 mm





Cod. <b>3010.2061 3010.2053</b>	Tipo - Type <b>VA02 - AP70/LL - 40A Aspirante - Suction VA02 - AP70/LL - 40S Soffiante - Blowing</b>	Diametro ventola - Fan diameter <b>225 mm</b>
--	---	--



Connettore tipo AMP Cod.180908 - Faston maschi tipo AMP Cod.42098 - 2  
Plastic connector AMP Cod.180908 - Male flat AMP Code 42098 - 2

Tensione di prova 13 V cc - Test voltage 13 V DC

Pressione statica Static pressure mm H <sub>2</sub> O	ASPIRANTE - SUCTION		SOFFIANTE - BLOWING	
	Portata Airflow m <sup>3</sup> /h	Corrente assorbita Current input A	Portata Airflow m <sup>3</sup> /h	Corrente assorbita Current input A
0	1400	10,1	1300	9,0
5	1260	10,6	1180	9,7
10	1140	11,2	990	10,9
15	960	11,3	790	11,0
20	620	11,9	580	11,6
25	460	12,5	390	11,8
30	370	12,3	260	11,9
35	300	12,8	180	12,5
40	190	12,7	0	12,5
45	0	13,2	-	-

Static pressure: 1 mm H<sub>2</sub>O = 0,04 in. H<sub>2</sub>O  
Airflow: 1 m<sup>3</sup>/h = 0,59 cfm

\_\_\_\_\_

\* Peso 2,350 kg. circa

\* Weight 2,350 Kg. approx.

\* Motore chiuso, IP 68

\* Waterproof motor, IP 68

\* Lunga durata

\* Long life

\* A richiesta (per applicazioni OEM) disponibile anche in versione VLL.

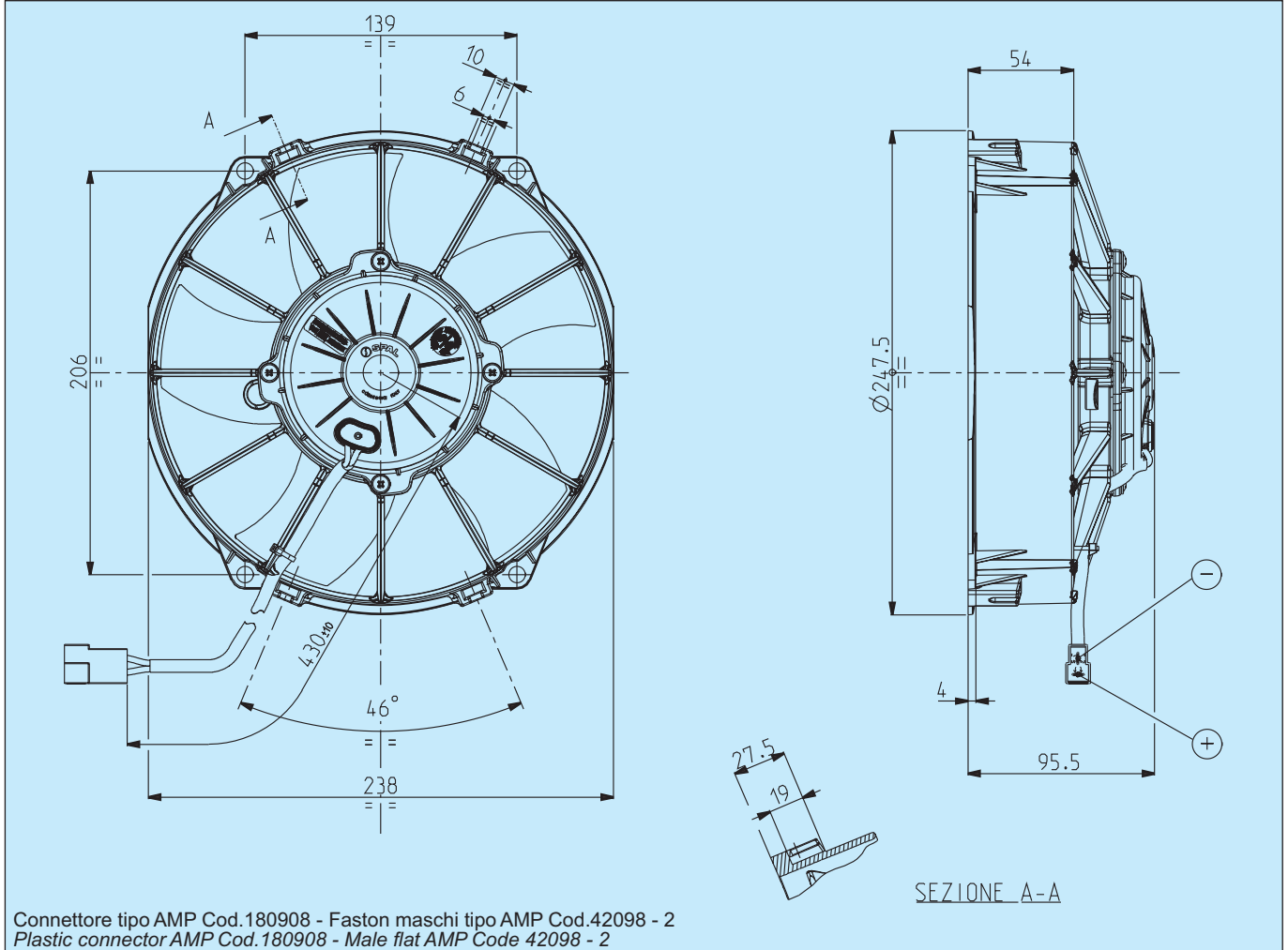
\* Available also in VLL version for OEM applications only.

\* Accessori disponibili: tutti i kit di fissaggio.

\* Available accessories: all the fixing kits.

\_\_\_\_\_

Cod. <b>3010.2035</b> <b>3010.2026</b>	Typo - Type <b>VA02 - AP70/LL - 52A</b> Aspirante - <i>Suction</i> <b>VA02 - AP70/LL - 52S</b> Soffiante - <i>Blowing</i>	Diametro ventola - <i>Fan diameter</i> <b>225 mm</b>
--	---	---



\* Peso 2,180 kg. circa      \* *Weight 2,180 Kg. approx.*

\* Motore chiuso, IP 68      \* *Waterproof motor, IP 68*

\* Lunga durata      \* *Long life*

\* A richiesta (per applicazioni OEM) disponibile anche in versione VLL.      \* *Available also in VLL version for OEM applications only.*

\* Accessori disponibili: tutti i kit di fissaggio.      \* *Available accessories: all the fixing kits.*

\* Elettroventilatore a bassa rumorosità      \* *Low noise fan*

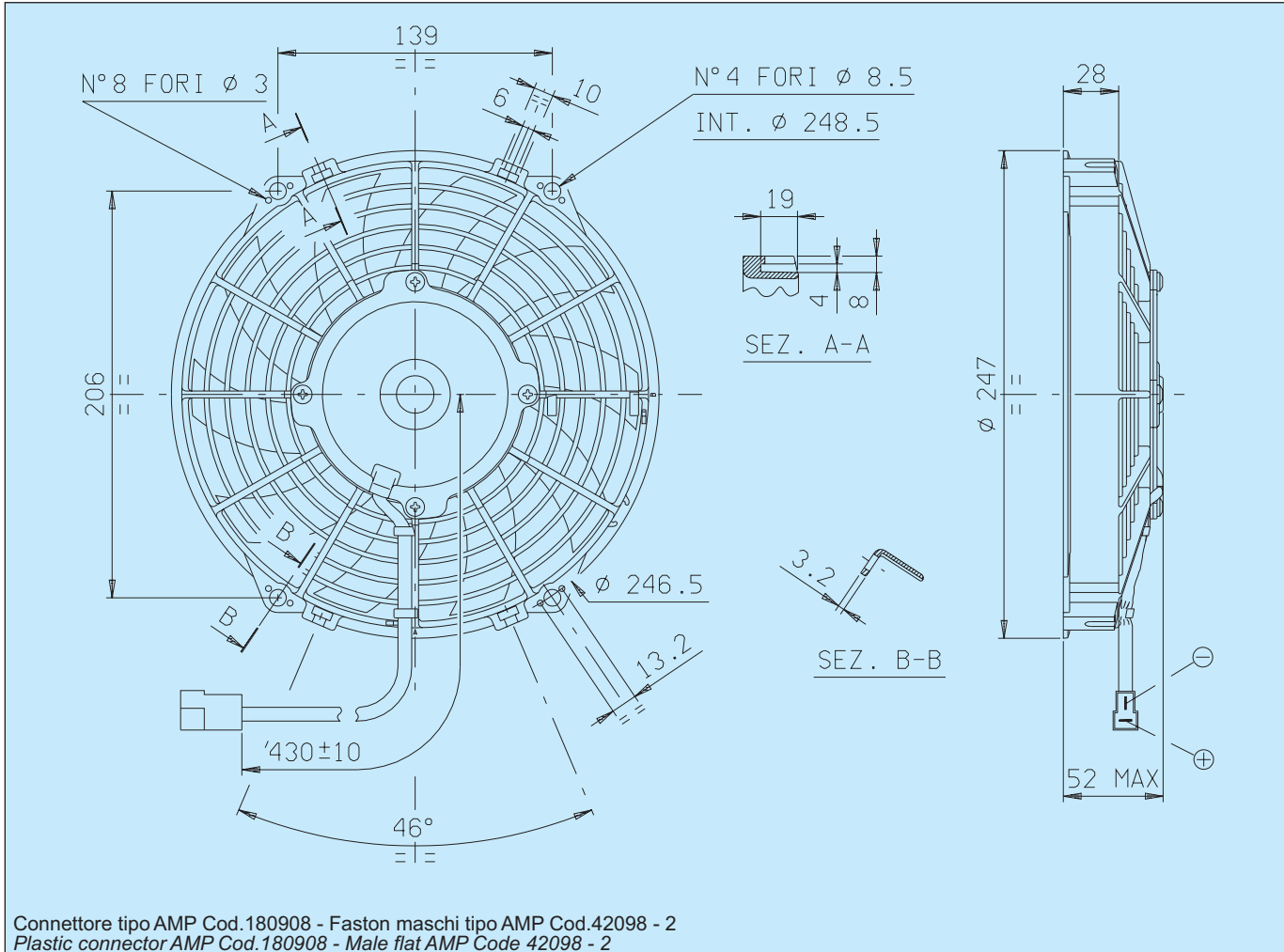


Tensione di prova 13 V cc - *Test voltage 13 V DC*

Pressione statica <i>Static pressure</i> mm H <sub>2</sub> O	ASPIRANTE - <i>SUCTION</i>		SOFFIANTE - <i>BLOWING</i>	
	Portata <i>Airflow</i> m <sup>3</sup> /h	Corrente assorbita <i>Current input</i> A	Portata <i>Airflow</i> m <sup>3</sup> /h	Corrente assorbita <i>Current input</i> A
0	1370	9,9	1290	9,0
5	1240	10,4	1160	9,7
10	1100	11,4	990	10,4
15	690	10,6	770	10,8
20	530	11,5	590	11,4
25	420	11,4	370	11,6
30	320	12,0	180	12,1
35	230	12,2	0	12,5
40	160	12,7	-	-
45	0	12,7	-	-

Static pressure: 1 mm H<sub>2</sub>O = 0,04 in. H<sub>2</sub>O  
Airflow: 1 m<sup>3</sup>/h = 0,59 cfm

Cod. <b>3010.0452 3010.0454</b>	Tipo - Type <b>VA07 - AP12/C - 58A Aspirante - Suction VA07 - AP12/C - 58S Soffiante - Blowing</b>	Diametro ventola - Fan diameter <b>225 mm</b>
--	---	--



- |  |  |
|--|--|
| * Peso 1,000 kg. circa   | * Weight 1,000 Kg. approx.   |
| * Motore chiuso, IP 68   | * Waterproof motor, IP 68  |
| * Lunga durata   | * Long life  |
| * A richiesta (per applicazioni OEM) disponibile anche in versione LL e VLL. | * Available also in LL and VLL versions for OEM applications only. |
| * Accessori disponibili: tutti i kit di fissaggio.                           | * Available accessories: all the fixing kits.                      |
| * Elettroventilatore a bassa rumorosità                                      | * Low noise fan  |

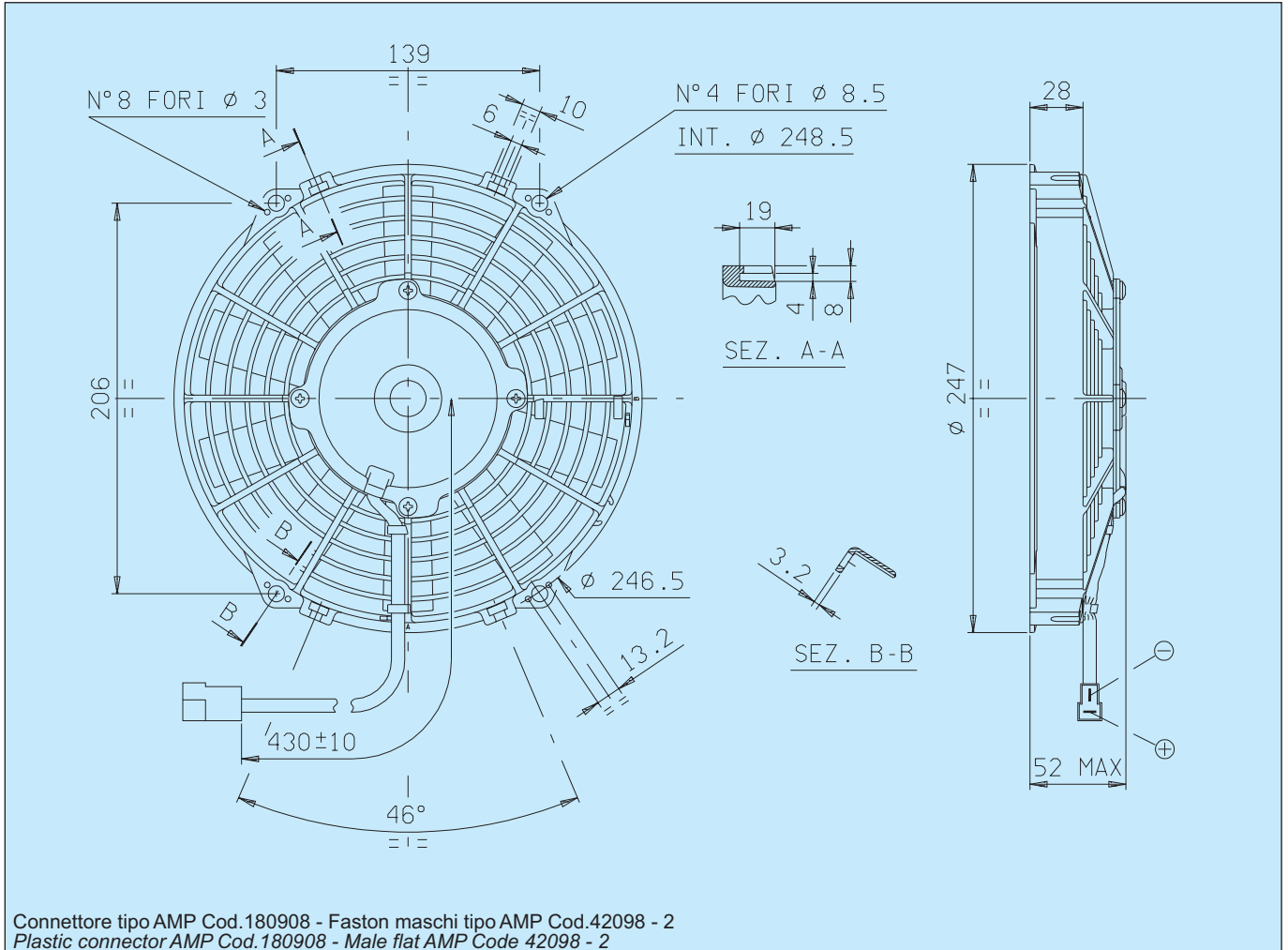


Tensione di prova 13 V cc - Test voltage 13 V DC

Pressione statica Static pressure mm H <sub>2</sub> O	Portata Airflow m <sup>3</sup> /h	Corrente assorbita Current input A
0	1200	7,4
2,5	1100	7,5
5	1020	7,5
7,5	900	7,5
10	750	7,6
12,5	560	7,6
15	420	7,6
17,5	250	7,6
20	0	7,7

Static pressure: 1 mm H<sub>2</sub>O = 0,04 in. H<sub>2</sub>O  
Airflow: 1 m<sup>3</sup>/h = 0,59 cfm

Cod. <b>3010.0338</b> <b>3010.0339</b>	Tipo - Type <b>VA07 - AP7/C - 31A</b> Aspirante - Suction <b>VA07 - AP7/C - 31S</b> Soffiante - Blowing	Diametro ventola - Fan diameter  <b>225 mm</b>
--	---	--



Tensione di prova 13 V cc - Test voltage 13 V DC

Pressione statica Static pressure mm H <sub>2</sub> O	Portata Airflow m <sup>3</sup> /h	Corrente assorbita Current input A
0	1060	7,1
2,5	1000	7,2
5	920	7,4
7,5	850	7,4
10	730	7,4
12,5	600	7,4
15	450	7,4
17,5	330	7,5
20	200	7,6
20,5	0	7,7

Static pressure: 1 mm H<sub>2</sub>O = 0,04 in. H<sub>2</sub>O  
Airflow: 1 m<sup>3</sup>/h = 0,59 cfm



\* Peso 1,000 kg. circa      \* Weight 1,000 Kg. approx.

\* Motore chiuso, IP 68      \* Waterproof motor, IP 68

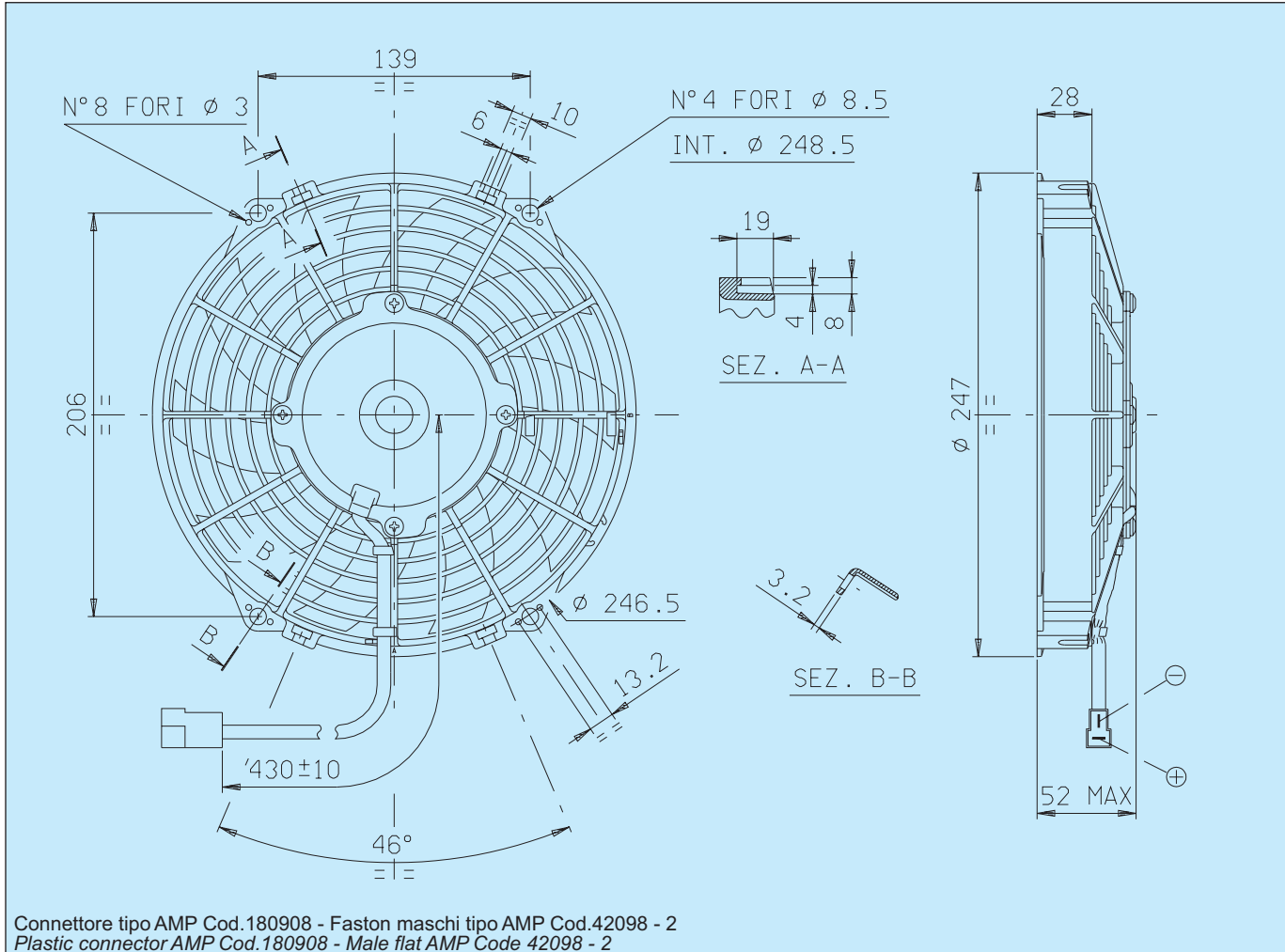
\* Lunga durata      \* Long life

\* A richiesta (per applicazioni OEM) disponibile anche in versione LL e VLL.      \* Available also in LL and VLL versions for OEM applications only.

\* Accessori disponibili: tutti i kit di fissaggio.      \* Available accessories: all the fixing kits.



Cod. <b>3010.0442</b> <b>3010.0447</b>	Tipo - Type <b>VA07 - AP8/C - 58A</b> Aspirante - <i>Suction</i> <b>VA07 - AP8/C - 58S</b> Soffiante - <i>Blowing</i>	Diametro ventola - <i>Fan diameter</i>  <b>225 mm</b>
--	---	---



[Redacted]

- \* Peso 1,000 kg. circa      \* *Weight 1,000 Kg. approx.*
- \* Motore chiuso, IP 68      \* *Waterproof motor, IP 68*
- \* Lunga durata              \* *Long life*
- \* A richiesta (per applicazioni OEM) disponibile anche in versione LL e VLL.      \* *Available also in LL and VLL versions for OEM applications only.*
- \* Accessori disponibili: tutti i kit di fissaggio.      \* *Available accessories: all the fixing kits.*
- \* Elettroventilatore a bassa rumorosità      \* *Low noise fan*

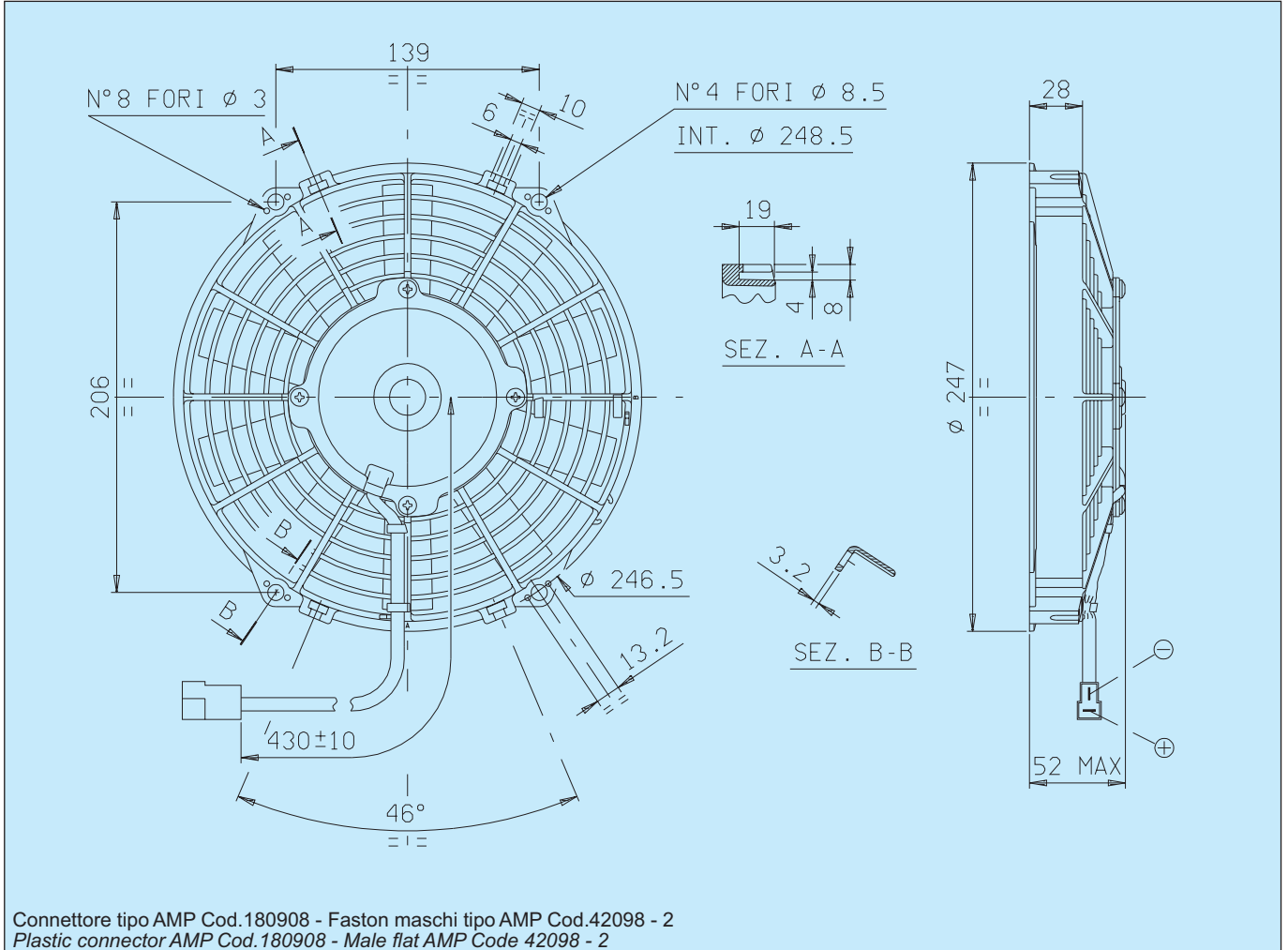
[Redacted]

Tensione di prova 13 V cc - Test voltage 13 V DC

Pressione statica <i>Static pressure</i> mm H <sub>2</sub> O	Portata <i>Airflow</i> m <sup>3</sup> /h	Corrente assorbita <i>Current input</i> A
0	1100	6,1
2,5	1020	6,1
5	910	6,1
7,5	770	6,2
10	550	6,2
12,5	400	6,2
15	270	6,1
17,5	0	6,1

Static pressure: 1 mm H<sub>2</sub>O = 0,04 in. H<sub>2</sub>O  
 Airflow: 1 m<sup>3</sup>/h = 0,59 cfm

Cod. <b>3010.0392</b> <b>3010.0381</b>	Tipo - Type <b>VA07 - AP12/C - 31A</b> Aspirante - Suction <b>VA07 - AP12/C - 31S</b> Soffiante - Blowing	Diametro ventola - Fan diameter  <b>225 mm</b>
--	---	--



\* Peso 1,000 kg. circa      \* *Weight 1,000 Kg. approx.*

\* Motore chiuso, IP 68      \* *Waterproof motor, IP 68*

\* Lunga durata      \* *Long life*

\* A richiesta (per applicazioni OEM) disponibile anche in versione LL e VLL.      \* *Available also in LL and VLL versions for OEM applications only.*

\* Accessori disponibili: tutti i kit di fissaggio.      \* *Available accessories: all the fixing kits.*



Tensione di prova 13 V cc - Test voltage 13 V DC

Pressione statica Static pressure mm H <sub>2</sub> O	Portata Airflow m <sup>3</sup> /h	Corrente assorbita Current input A
0	1000	6,0
2,5	900	6,3
5	810	6,3
7,5	720	6,4
10	630	6,4
12,5	500	6,4
15	370	6,5
17,5	200	6,6
20	0	6,6

Static pressure: 1 mm H<sub>2</sub>O = 0,04 in. H<sub>2</sub>O  
Airflow: 1 m<sup>3</sup>/h = 0,59 cfm