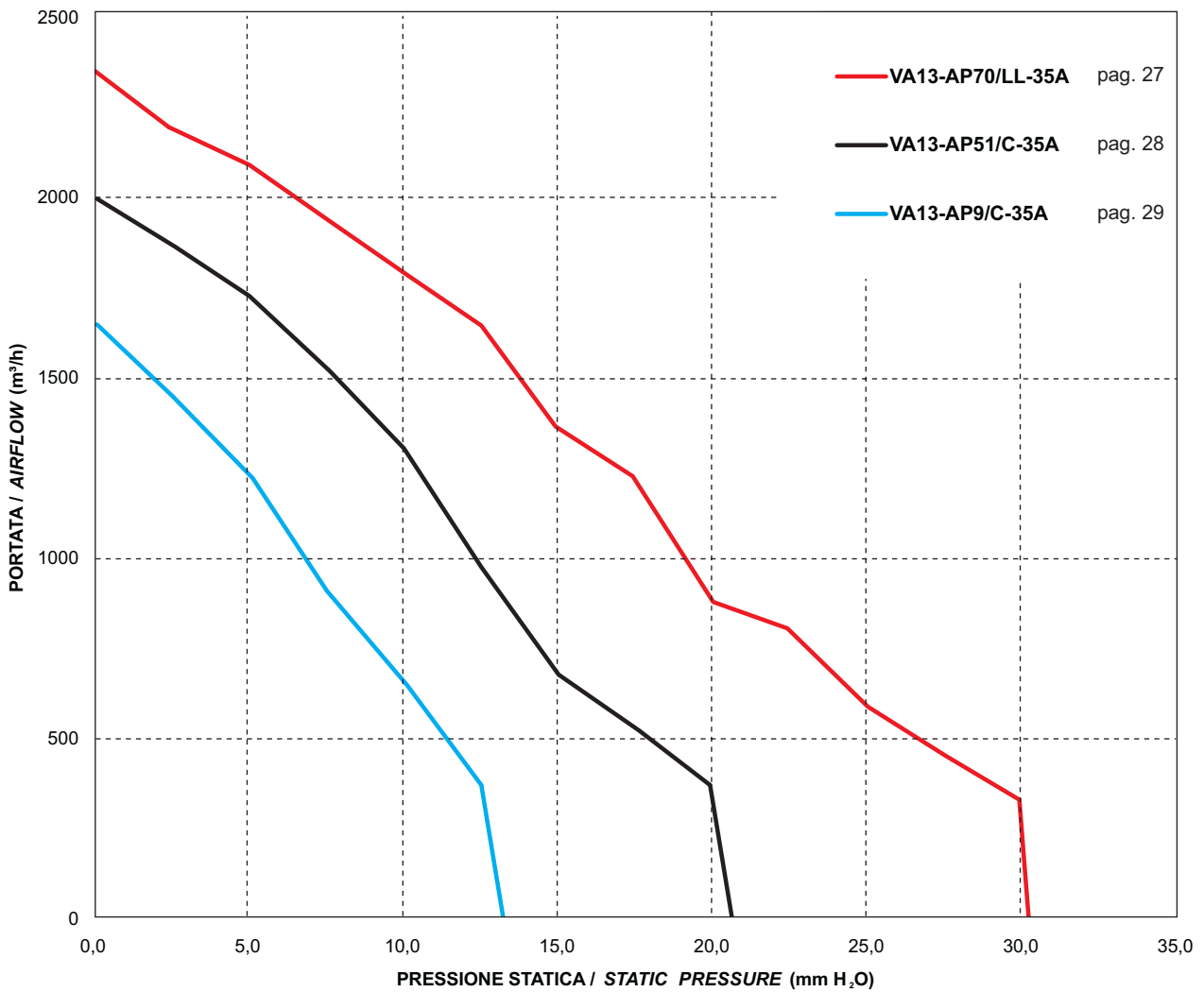
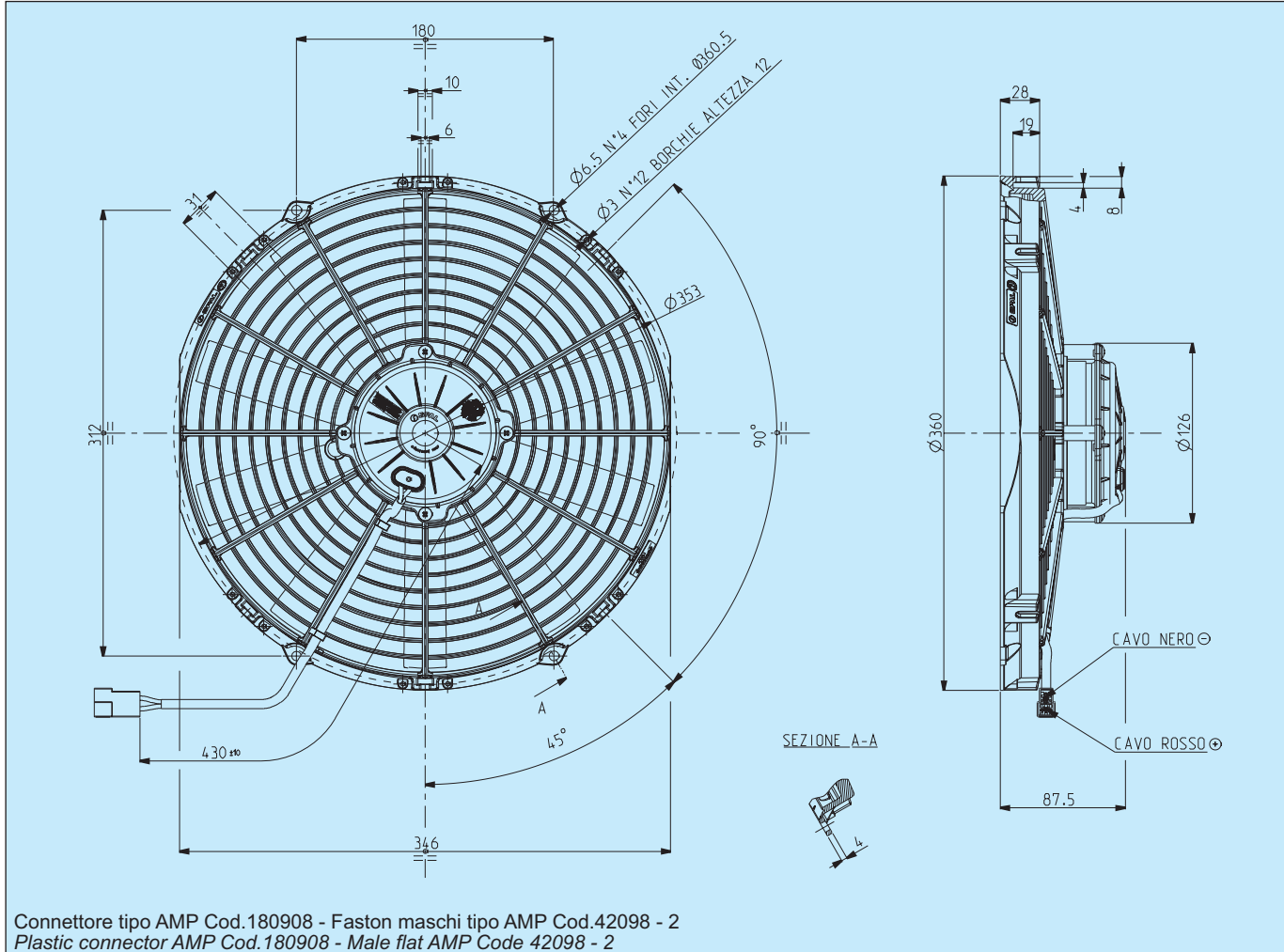


VENTILATORI Ø 330 mm
FANS Ø 330 mm



Cod. 3010.2104 3010.2064	Tipo - Type VA13 - AP70/LL - 35A Aspirante - Suction VA13 - AP70/LL - 35S Soffiante - Blowing	Diametro ventola - Fan diameter 330 mm
--	---	--



Connettore tipo AMP Cod.180908 - Faston maschi tipo AMP Cod.42098 - 2
Plastic connector AMP Cod.180908 - Male flat AMP Code 42098 - 2



- * Peso 2,350 kg. circa * Weight 2,350 Kg. approx.
- * Motore chiuso, IP 68 * Waterproof motor, IP 68
- * Lunga durata * Long life
- * A richiesta (per applicazioni OEM) disponibile anche in versione VLL. * Available also in VLL version for OEM applications only.
- * Accessori disponibili: tutti i kit di fissaggio. * Available accessories: all the fixing kits.

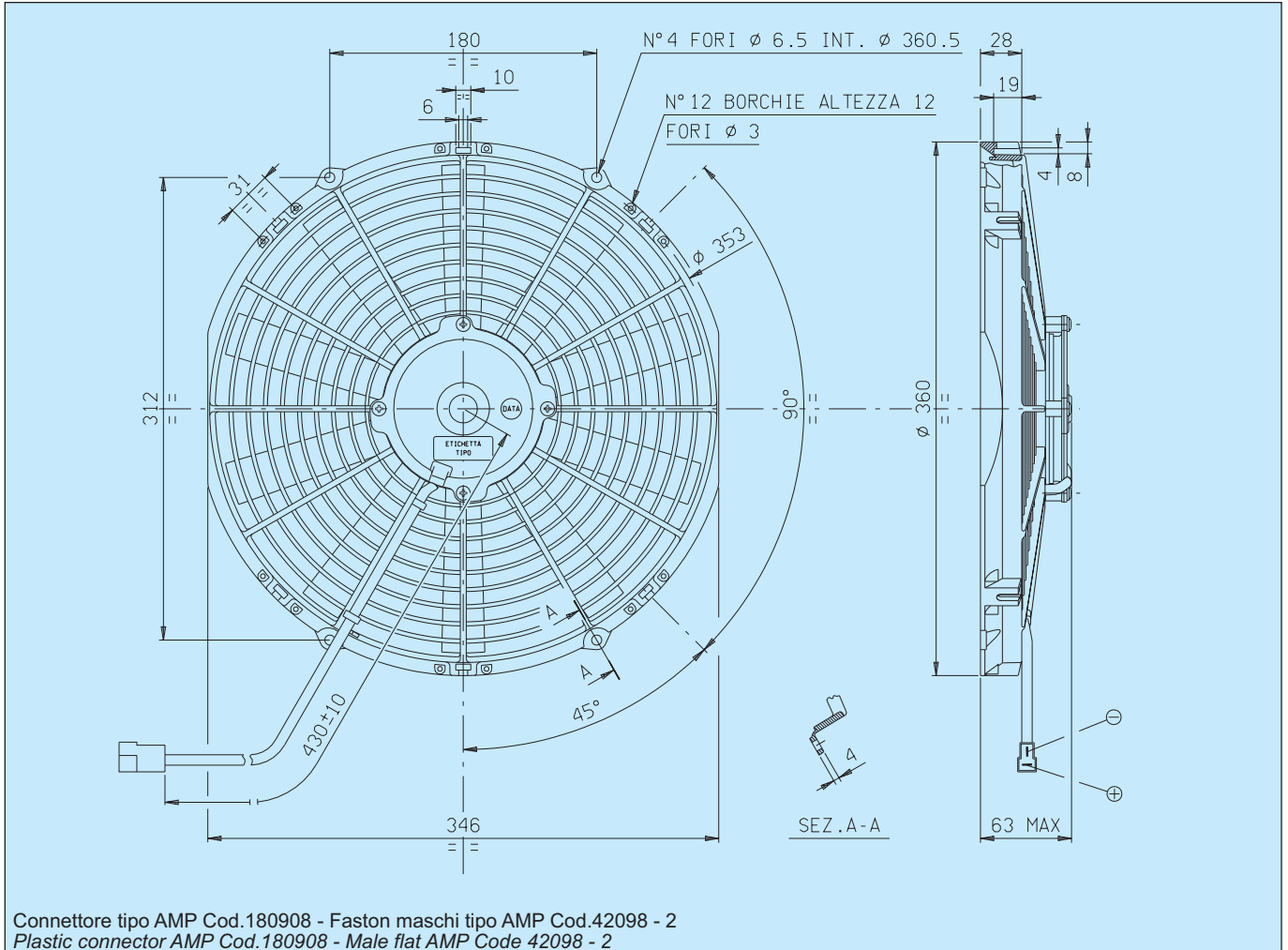


Tensione di prova 13 V cc - Test voltage 13 V DC

Pressione statica Static pressure mm H ₂ O	ASPIRANTE - SUCTION		SOFFIANTE - BLOWING	
	Portata Airflow m ³ /h	Corrente assorbita Current input A	Portata Airflow m ³ /h	Corrente assorbita Current input A
0	2340	14,8	2260	13,7
5	2080	16,0	1960	14,4
10	1780	16,2	1660	14,9
12,5	1640	17,3	1490	15,0
15	1360	16,8	1290	15,4
17,5	1220	16,7	1180	15,5
20	870	15,9	880	15,2
25	580	15,9	360	14,6
30	320	16,1	0	14,7
35	0	15,7	-	-

Static pressure: 1 mm H₂O = 0,04 in. H₂O
Airflow: 1 m³/h = 0,59 cfm

Cod. 3010.1507 3010.1508	Tipo - Type VA13 - AP51/C - 35A Aspirante - Suction VA13 - AP51/C - 35S Soffiante - Blowing	Diametro ventola - Fan diameter 330 mm
--	---	--



* Peso 1,520 kg. circa * *Weight 1,520 Kg. approx.*

* Motore chiuso, IP 68 * *Waterproof motor, IP 68*

* Lunga durata * *Long life*

* A richiesta (per applicazioni OEM) disponibile anche in versione LL e VLL. * *Available also in LL and VLL versions for OEM applications only.*

* Accessori disponibili: tutti i kit di fissaggio. * *Available accessories: all the fixing kits.*

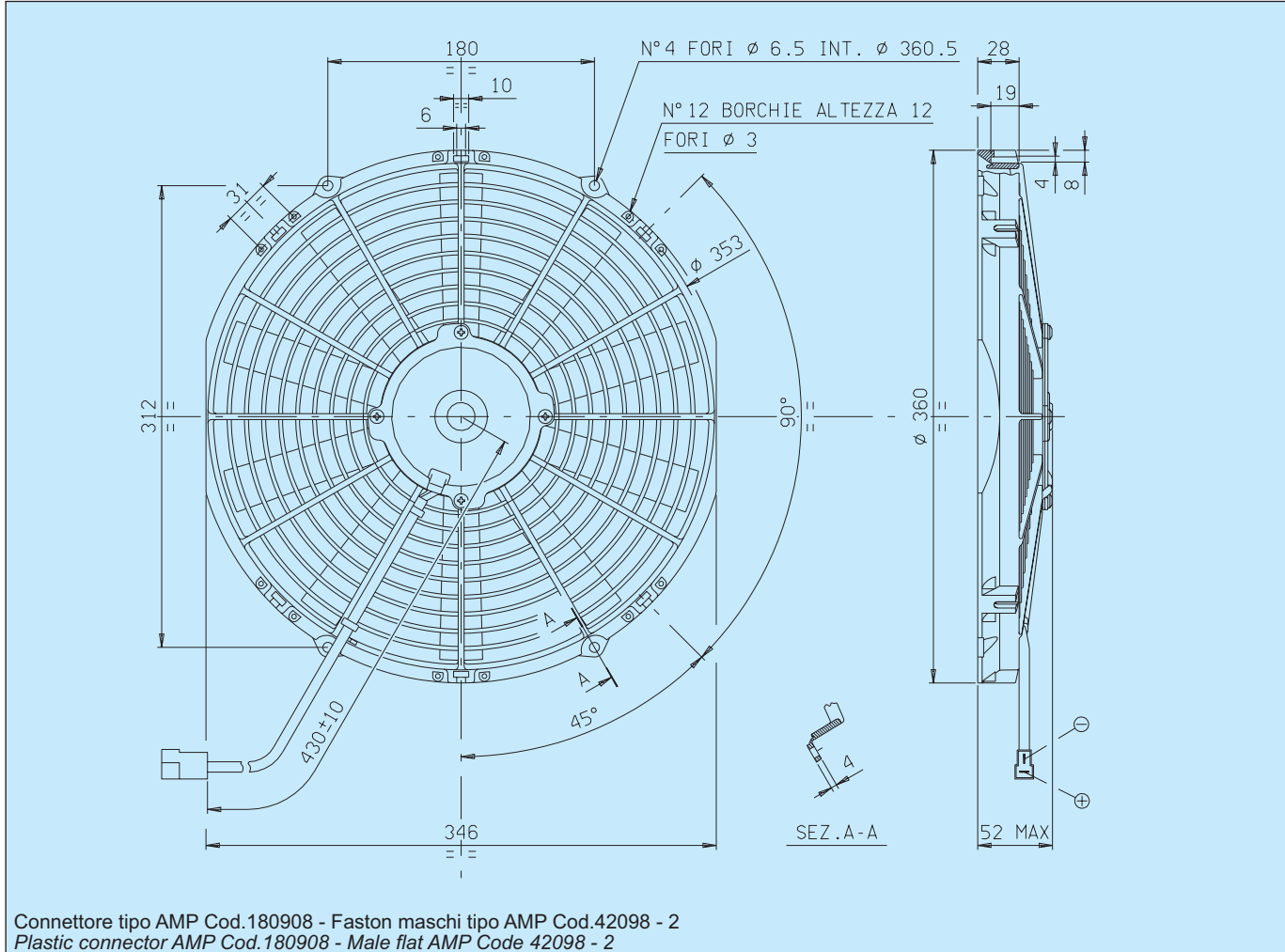


Tensione di prova 13 V cc - Test voltage 13 V DC

Pressione statica Static pressure mm H ₂ O	Portata Airflow m ³ /h	Corrente assorbita Current input A
0	2120	9,7
2,5	1980	10,1
5	1850	10,4
7,5	1710	10,6
10	1540	10,8
12,5	1300	10,7
15	1030	10,5
17,5	780	10,5
20	490	10,4
25	0	10,3

Static pressure: 1 mm H₂O = 0,04 in. H₂O
Airflow: 1 m³/h = 0,59 cfm

Cod. 3010.0398 3010.0399	Tipo - Type VA13 - AP9/C - 35A Aspirante - <i>Suction</i> VA13 - AP9/C - 35S Soffiante - <i>Blowing</i>	Diametro ventola - <i>Fan diameter</i> 330 mm
--	---	---



* Peso 1,120 kg. circa

* Weight 1,120 Kg. approx.

* Motore chiuso, IP 68

* Waterproof motor, IP 68

* Lunga durata

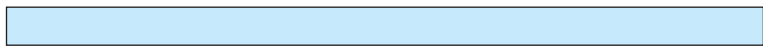
* Long life

* A richiesta (per applicazioni OEM) disponibile anche in versione LL e VLL.

* Available also in LL and VLL versions for OEM applications only.

* Accessori disponibili: tutti i kit di fissaggio.

* Available accessories: all the fixing kits.



Tensione di prova 13 V cc - Test voltage 13 V DC

Pressione statica Static pressure mm H ₂ O	Portata Airflow m ³ /h	Corrente assorbita Current input A
0	1750	7,1
2,5	1550	7,5
5	1400	7,7
7,5	1170	7,8
10	820	7,9
12,5	500	7,8
15	280	7,7
17,5	0	7,7

Static pressure: 1 mm H₂O = 0,04 in. H₂O
Airflow: 1 m³/h = 0,59 cfm

