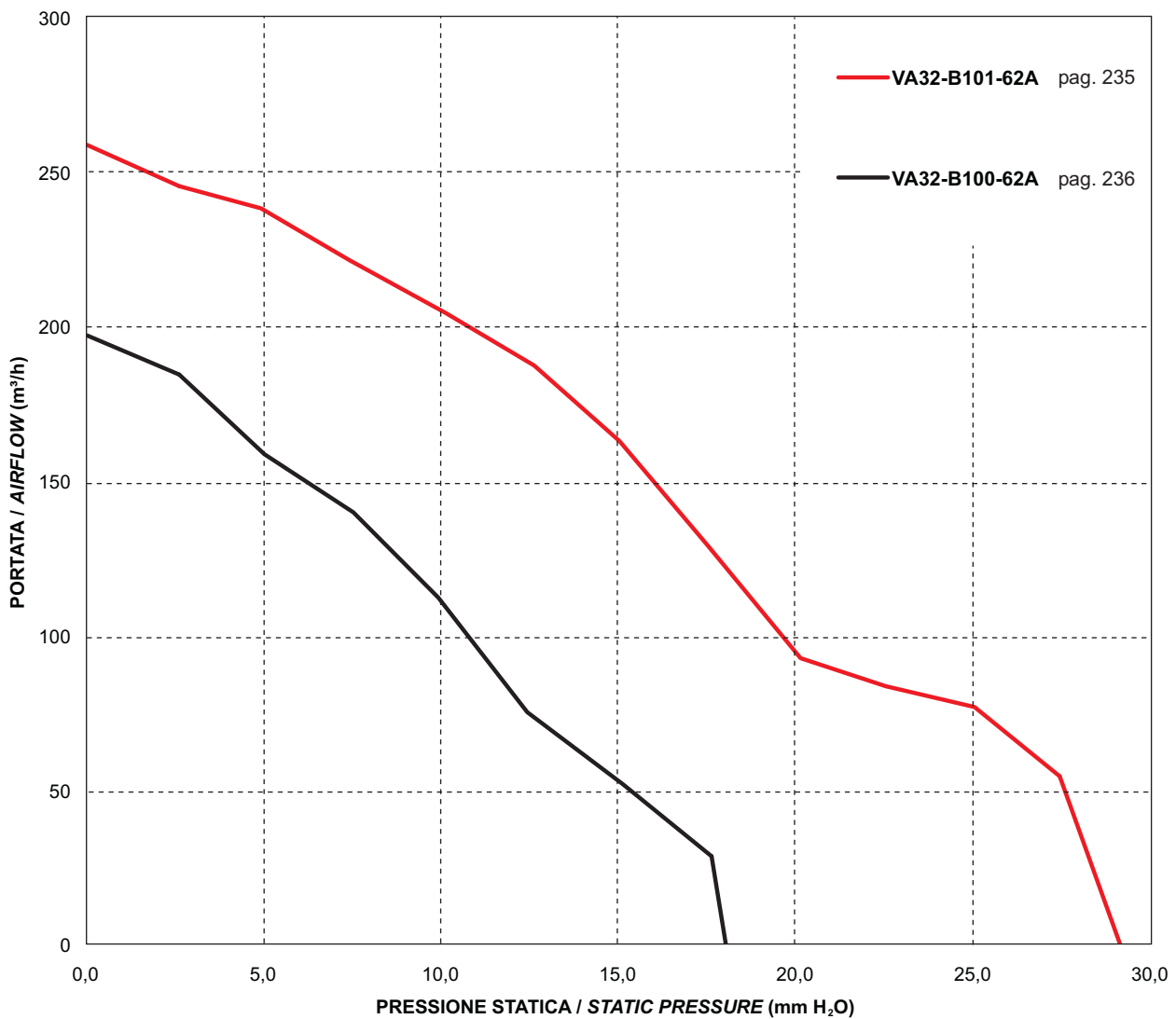
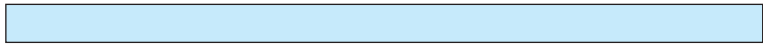
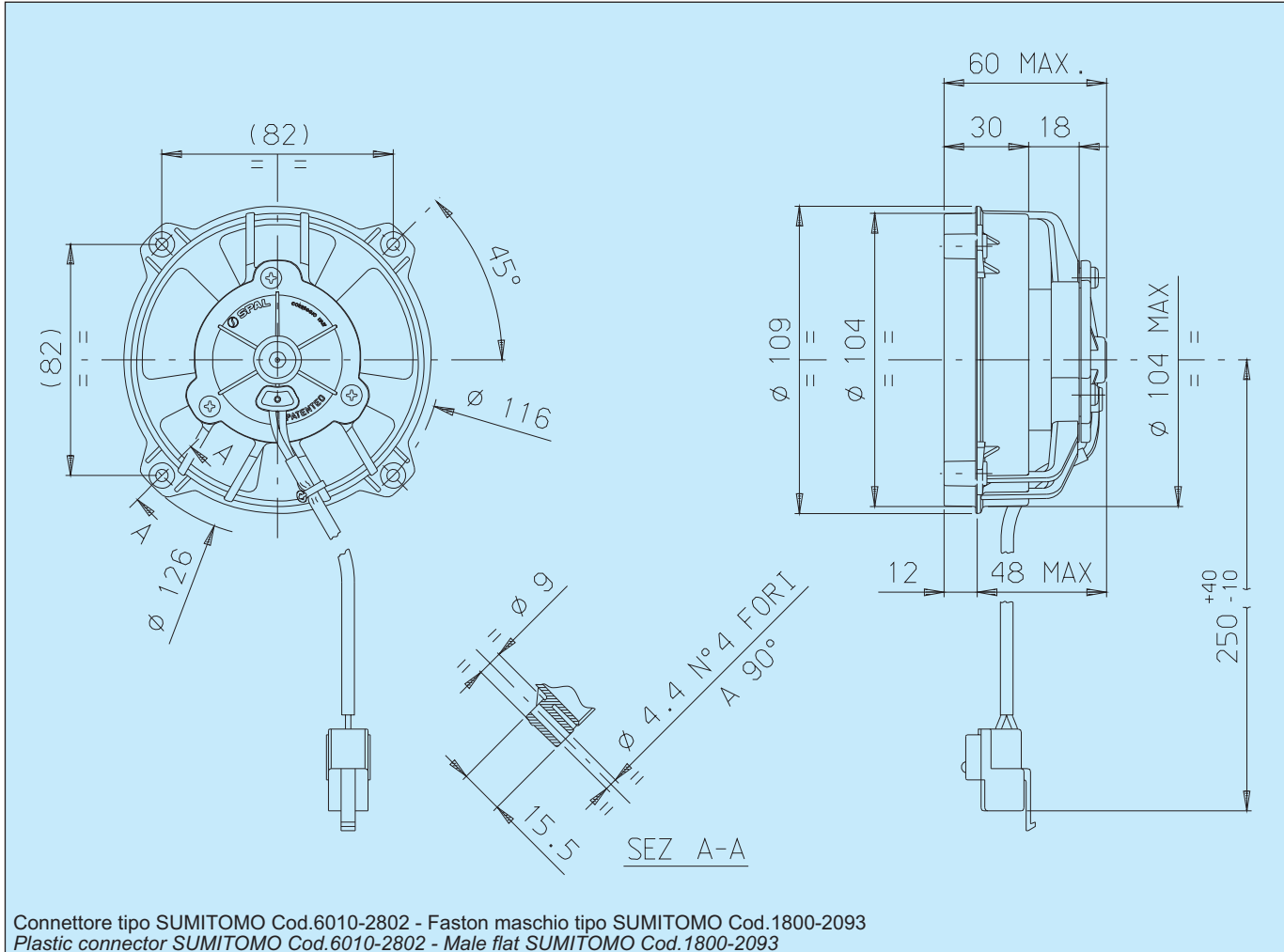


VENTILATORI Ø 96 mm
FANS Ø 96 mm



Cod.	Tipo - Type VA32 - B101 - 62A Aspirante - <i>Suction</i> VA32 - B101 - 62S Soffiante - <i>Blowing</i>	Diametro ventola - <i>Fan diameter</i> 96 mm
------	---------------------------------------------------------------------------------------------------------------------------	--------------------------------------------------------



* Peso 0,380 kg. circa

* Weight 0,380 Kg. approx.

* Motore chiuso, IP 68

* Waterproof motor, IP 68

* Media durata

* Middle life

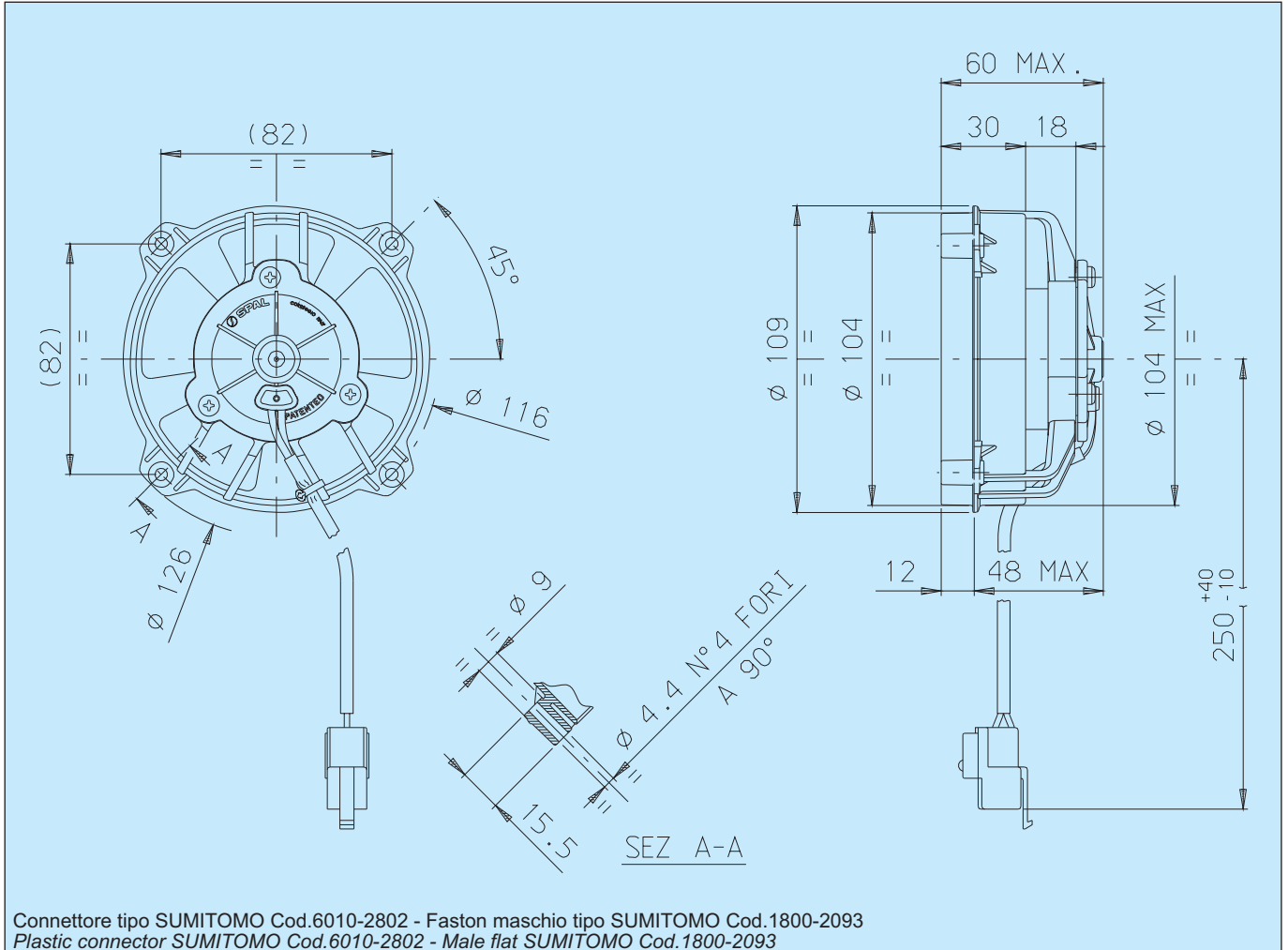


Tensione di prova 26 V cc - Test voltage 26 V DC

Pressione statica Static pressure mm H ₂ O	ASPIRANTE - SUCTION		SOFFIANTE - BLOWING	
	Portata Airflow m ³ /h	Corrente assorbita Current input A	Portata Airflow m ³ /h	Corrente assorbita Current input A
0	250	1,7	220	1,5
2,5	240	1,7	200	1,5
5	230	1,7	150	1,4
7,5	220	1,7	140	1,4
10	200	1,7	80	1,5
12,5	180	1,7	70	1,6
15	160	1,6	60	1,6
17,5	120	1,6	50	1,7
20	90	1,7	40	1,7
25	70	1,8	0	1,8
30	0	1,8	-	-

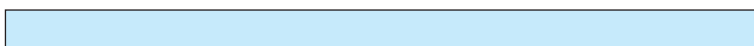
Static pressure: 1 mm H₂O = 0,04 in. H₂O
Airflow: 1 m³/h = 0,59 cfm

Cod.	Tipo - Type VA32 - B100 - 62A Aspirante - Suction VA32 - B100 - 62S Soffiante - Blowing	Diametro ventola - Fan diameter 96 mm
------	-------------------------------------------------------------------------------------------------------------	-------------------------------------------------



Connettore tipo SUMITOMO Cod.6010-2802 - Faston maschio tipo SUMITOMO Cod.1800-2093
Plastic connector SUMITOMO Cod.6010-2802 - Male flat SUMITOMO Cod.1800-2093

Tensione di prova 26 V cc - Test voltage 26 V DC



* Peso 0,380 kg. circa

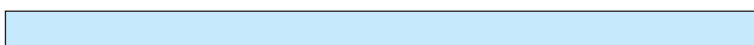
* Weight 0,380 Kg. approx.

* Motore chiuso, IP 68

* Waterproof motor, IP 68

* Media durata

* Middle life



Pressione statica Static pressure mm H ₂ O	ASPIRANTE - SUCTION		SOFFIANTE - BLOWING	
	Portata Airflow m ³ /h	Corrente assorbita Current input A	Portata Airflow m ³ /h	Corrente assorbita Current input A
0	190	1,0	160	1,0
2,5	180	1,0	130	1,0
5	150	1,1	100	1,0
7,5	140	1,0	70	1,0
10	110	1,0	60	1,1
12,5	70	1,1	50	1,1
15	50	1,1	0	1,1
17,5	20	1,1	-	-
20	0	1,1	-	-

Static pressure: 1 mm H₂O = 0,04 in. H₂O
Airflow: 1 m³/h = 0,59 cfm

