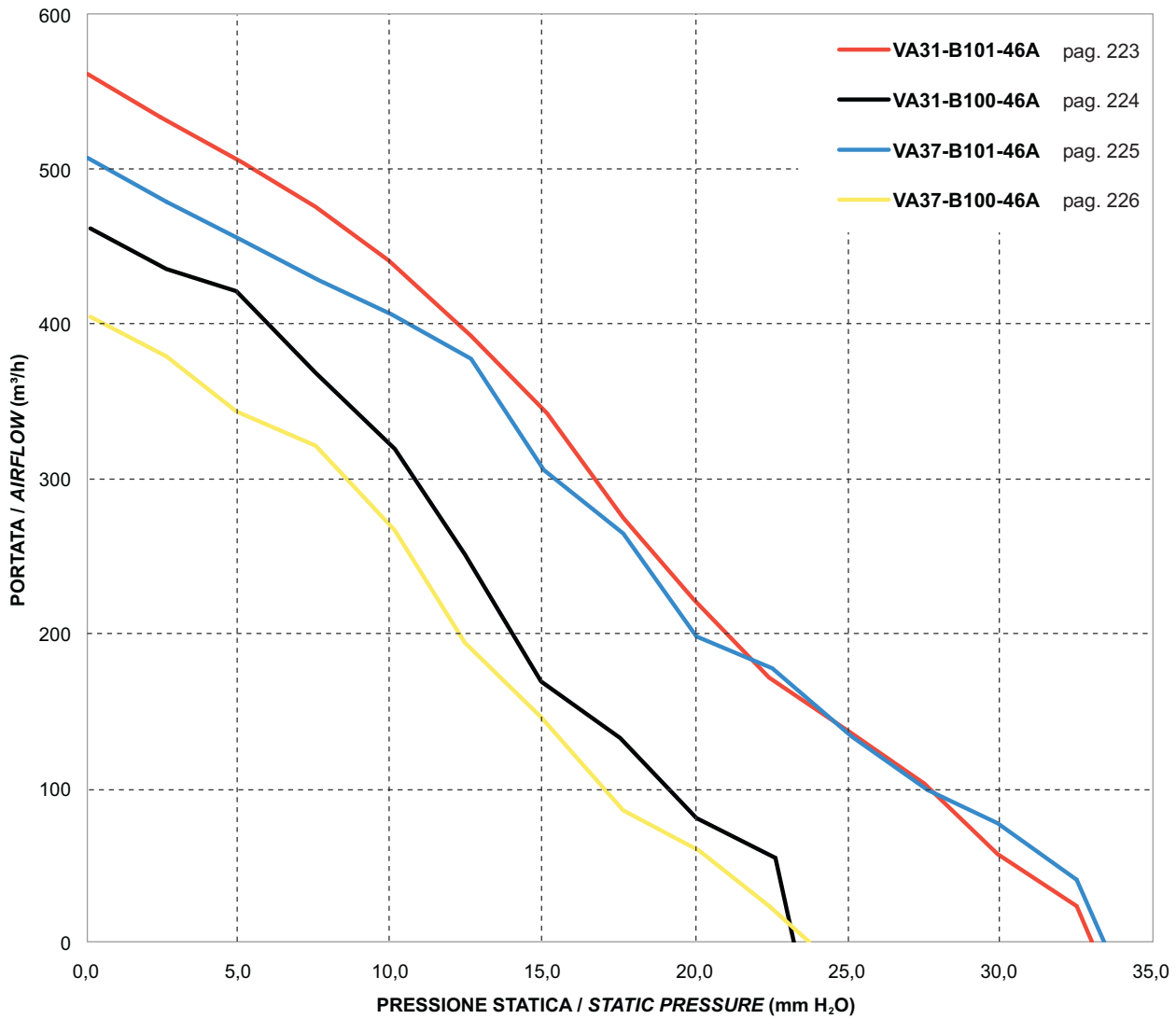
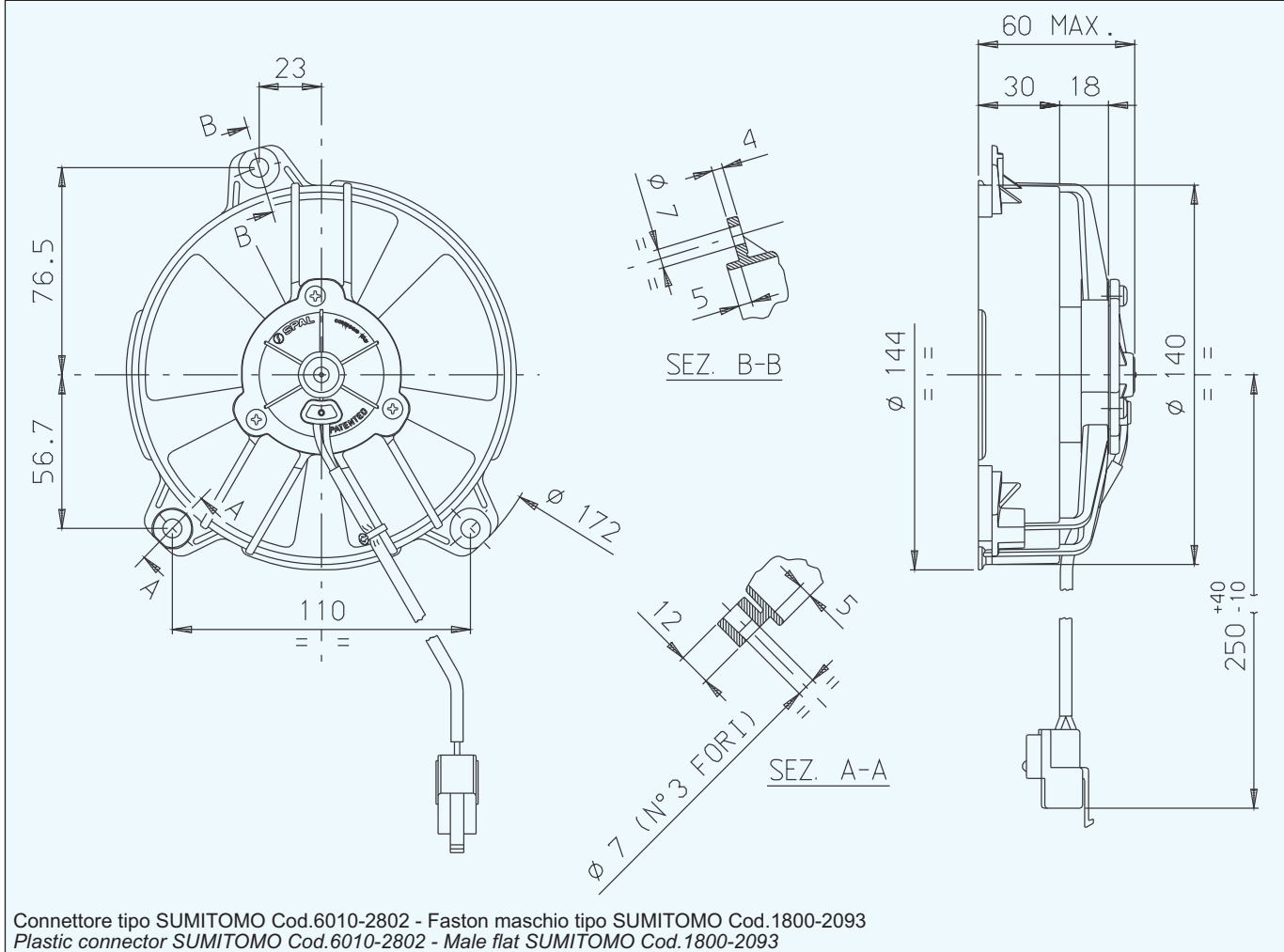


VENTILATORI Ø 130 mm  
FANS Ø 130 mm



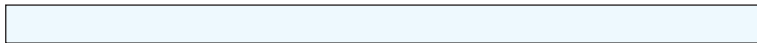


Cod.	Tipo - Type <b>VA31 - B101 - 46A</b> Aspirante - <i>Suction</i> <b>VA31 - B101 - 46S</b> Soffiante - <i>Blowing</i>	Diametro ventola - <i>Fan diameter</i> <b>130 mm</b>
------	---	---



Connettore tipo SUMITOMO Cod.6010-2802 - Faston maschio tipo SUMITOMO Cod.1800-2093  
Plastic connector SUMITOMO Cod.6010-2802 - Male flat SUMITOMO Cod.1800-2093

Tensione di prova 26 V cc - Test voltage 26 V DC



\* Peso 0,410 kg. circa

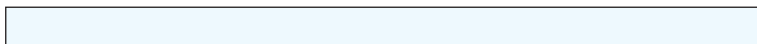
\* Weight 0,410 Kg. approx.

\* Motore chiuso, IP 68

\* Waterproof motor, IP 68

\* Media durata

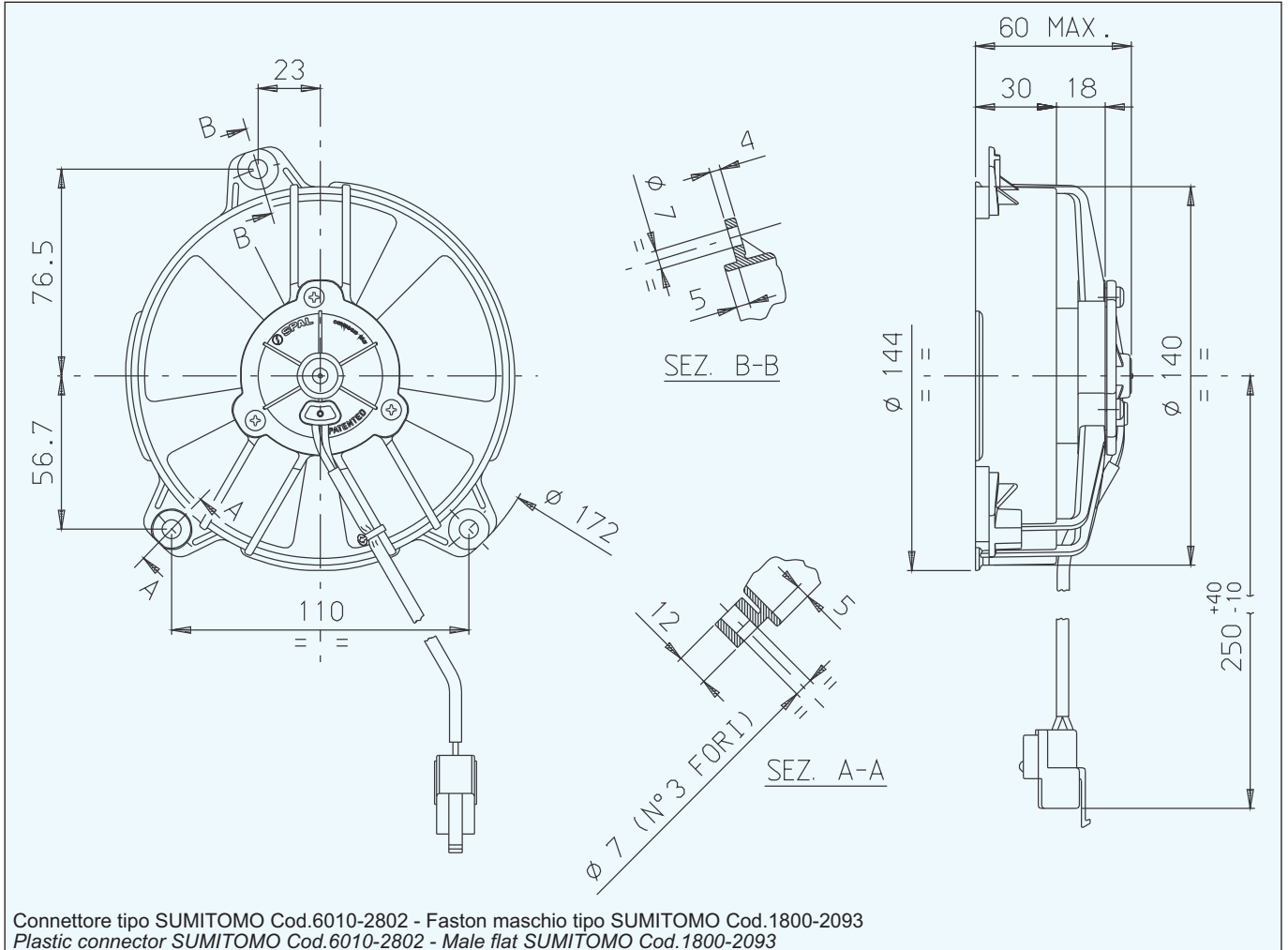
\* Middle life



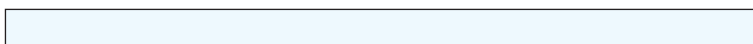
Pressione statica Static pressure mm H <sub>2</sub> O	ASPIRANTE - SUCTION		SOFFIANTE - BLOWING	
	Portata Airflow m <sup>3</sup> /h	Corrente assorbita Current input A	Portata Airflow m <sup>3</sup> /h	Corrente assorbita Current input A
0	560	2,5	540	2,3
2,5	530	2,6	520	2,4
5	500	2,7	480	2,5
7,5	470	2,8	410	2,3
10	440	2,8	360	2,4
12,5	390	2,8	300	2,4
15	340	2,9	240	2,5
17,5	270	3,0	210	2,5
20	220	3,0	190	2,7
25	130	3,1	110	2,9
30	50	3,3	30	3,1
35	0	3,3	0	3,1

Static pressure: 1 mm H<sub>2</sub>O = 0,04 in. H<sub>2</sub>O  
Airflow: 1 m<sup>3</sup>/h = 0,59 cfm

Cod.	Tipo - Type <b>VA31 - B100 - 46A</b> Aspirante - Suction <b>VA31 - B100 - 46S</b> Soffiante - Blowing	Diametro ventola - Fan diameter <b>130 mm</b>
------	---	--



Tensione di prova 26 V cc - Test voltage 26 V DC



\* Peso 0,410 kg. circa      \* Weight 0,410 Kg. approx.

\* Motore chiuso, IP 68      \* Waterproof motor, IP 68

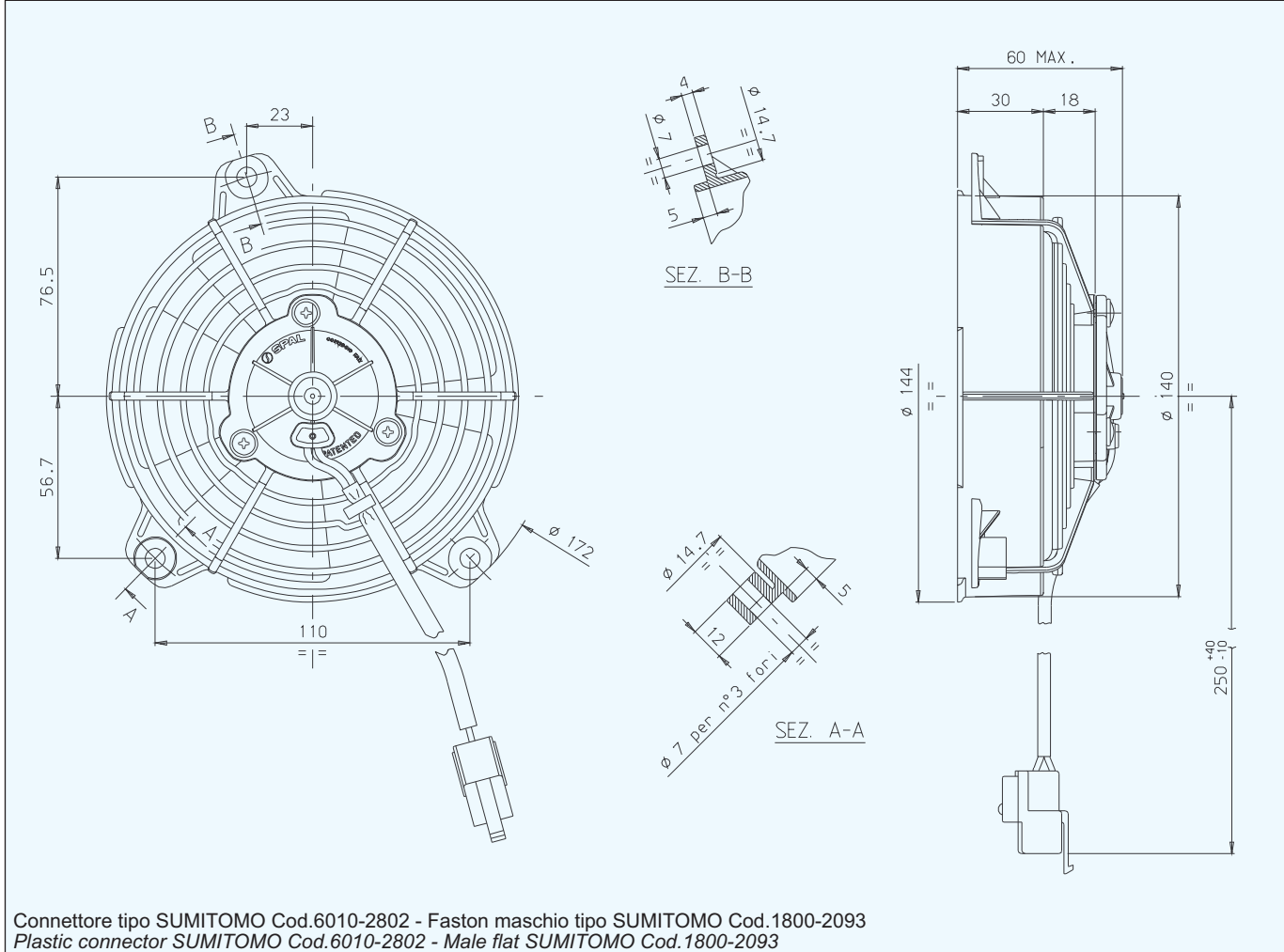
\* Media durata      \* Middle life



Pressione statica Static pressure mm H <sub>2</sub> O	ASPIRANTE - SUCTION		SOFFIANTE - BLOWING	
	Portata Airflow m <sup>3</sup> /h	Corrente assorbita Current input A	Portata Airflow m <sup>3</sup> /h	Corrente assorbita Current input A
0	460	1,6	450	1,6
2,5	430	1,6	430	1,6
5	420	1,6	400	1,6
7,5	360	1,6	300	1,6
10	310	1,8	220	1,6
12,5	250	1,7	170	1,7
15	160	1,7	130	1,8
17,5	130	1,8	90	1,9
20	80	2,0	60	2,0
22,5	50	2,0	0	2,1
25	0	2,0	-	-

Static pressure: 1 mm H<sub>2</sub>O = 0,04 in. H<sub>2</sub>O  
Airflow: 1 m<sup>3</sup>/h = 0,59 cfm

Cod. <b>3010.3501</b>	Tipo - Type <b>VA37 - B101 - 46A Aspirante - Suction</b> <b>VA37 - B101 - 46S Soffiante - Blowing</b>	Diametro ventola - Fan diameter <b>130 mm</b>
--------------------------	---	--



Connettore tipo SUMITOMO Cod.6010-2802 - Faston maschio tipo SUMITOMO Cod.1800-2093  
Plastic connector SUMITOMO Cod.6010-2802 - Male flat SUMITOMO Cod.1800-2093

\_\_\_\_\_

\* Peso 0,420 kg. circa      \* Weight 0,420 Kg. approx.

\* Motore chiuso, IP 68      \* Waterproof motor, IP 68

\* Media durata      \* Middle life

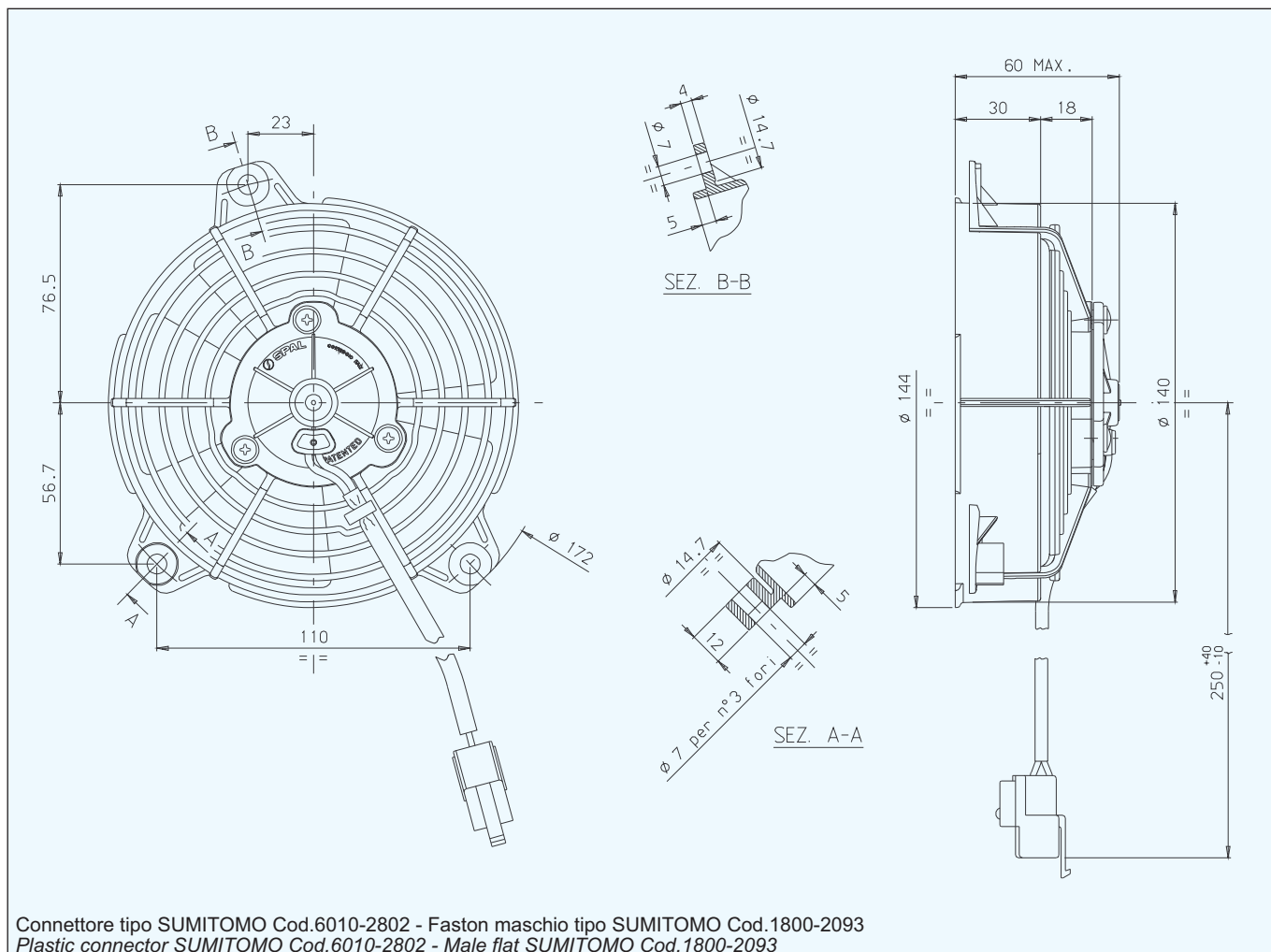
\_\_\_\_\_

Tensione di prova 26 V cc - Test voltage 26 V DC

Pressione statica Static pressure mm H <sub>2</sub> O	ASPIRANTE - SUCTION		SOFFIANTE - BLOWING	
	Portata Airflow m <sup>3</sup> /h	Corrente assorbita Current input A	Portata Airflow m <sup>3</sup> /h	Corrente assorbita Current input A
0	500	2,8	470	2,5
2,5	470	2,9	420	2,6
5	450	2,8	410	2,5
7,5	420	2,8	380	2,5
10	400	2,7	330	2,6
12,5	370	2,8	270	2,6
15	300	2,9	230	2,8
17,5	260	3,0	190	2,9
20	190	3,0	170	2,9
25	130	3,1	100	3,2
30	70	3,2	0	3,3
35	0	3,4	-	-

Static pressure: 1 mm H<sub>2</sub>O = 0,04 in. H<sub>2</sub>O  
Airflow: 1 m<sup>3</sup>/h = 0,59 cfm

Cod.	Tipo - Type <b>VA37 - B100 - 46A</b> Aspirante - Suction <b>VA37 - B100 - 46S</b> Soffiante - Blowing	Diametro ventola - Fan diameter <b>130 mm</b>
------	---	--



Tensione di prova 26 V cc - Test voltage 26 V DC



\* Peso 0,420 kg. circa      \* Weight 0,420 Kg. approx.

\* Motore chiuso, IP 68      \* Waterproof motor, IP 68

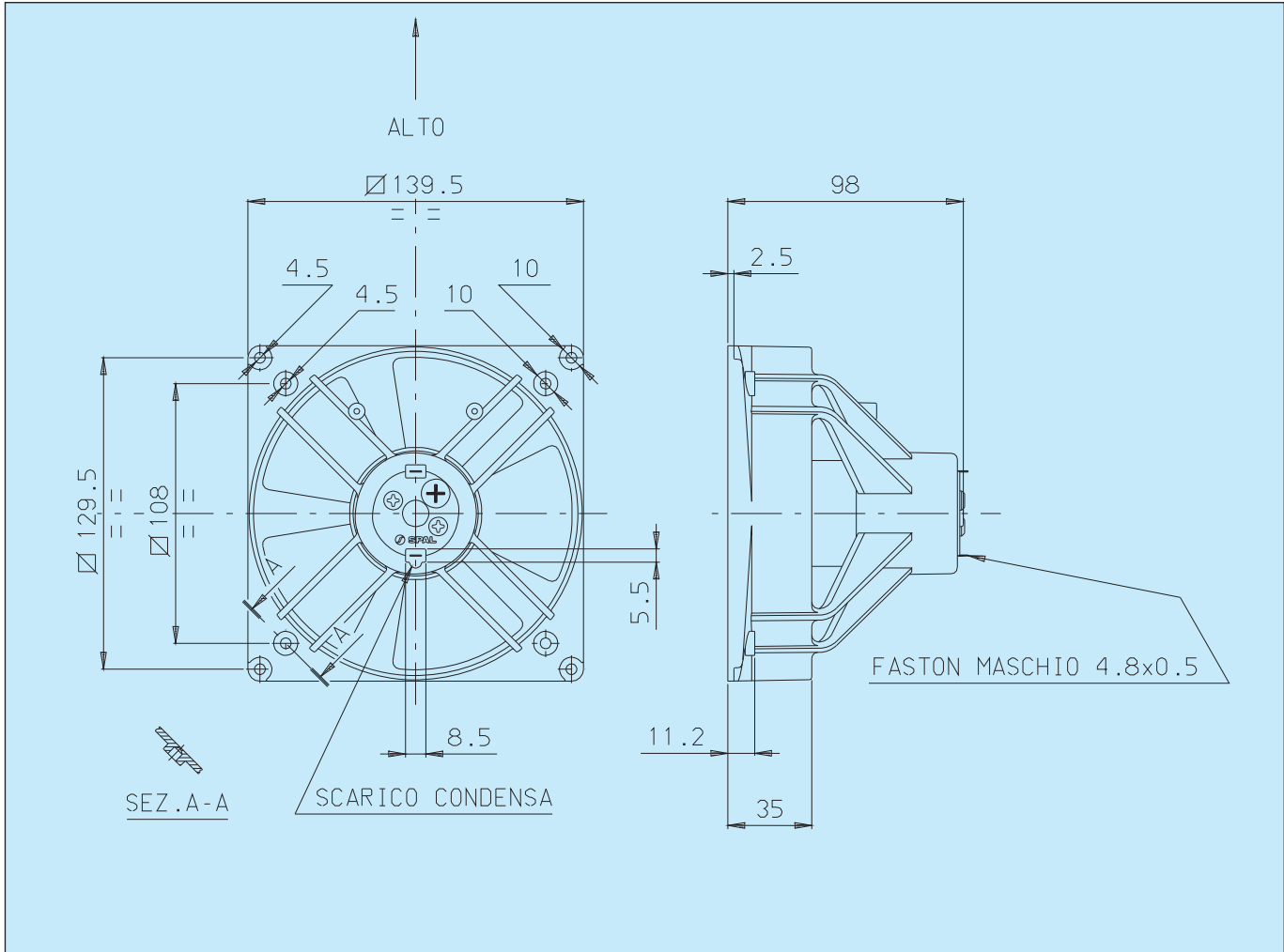
\* Media durata      \* Middle life



Pressione statica Static pressure mm H <sub>2</sub> O	ASPIRANTE - SUCTION		SOFFIANTE - BLOWING	
	Portata Airflow m <sup>3</sup> /h	Corrente assorbita Current input A	Portata Airflow m <sup>3</sup> /h	Corrente assorbita Current input A
0	400	1,7	380	1,5
2,5	370	1,6	350	1,5
5	340	1,6	320	1,5
7,5	320	1,7	260	1,6
10	260	1,8	190	1,6
12,5	190	1,7	160	1,8
15	140	1,8	120	1,8
17,5	80	1,9	100	1,9
20	50	2,0	70	1,9
22,5	20	2,0	20	2,1
25	0	2,0	0	2,1

Static pressure: 1 mm H<sub>2</sub>O = 0,04 in. H<sub>2</sub>O  
Airflow: 1 m<sup>3</sup>/h = 0,59 cfm

Cod. <b>3010.0289</b> <b>3010.0290</b>	Tipo - Type <b>VA20 - B37/C - 46A</b> Aspirante - <i>Suction</i> <b>VA20 - B37/C - 46S</b> Soffiante - <i>Blowing</i>	Diametro ventola - <i>Fan diameter</i> <b>130 mm</b>
--	---	---



\* Peso 0,500 Kg. circa

\* Weight 0,500 Kg. approx.

\* Media durata

\* Middle life



Tensione di prova 26 V cc - Test voltage 26 V DC

Pressione statica <i>Static pressure</i> mm H <sub>2</sub> O	Portata <i>Airflow</i> m <sup>3</sup> /h	Corrente assorbita <i>Current input</i> A
0	420	1,0
2,5	400	1,1
5	350	1,1
7,5	300	1,2
10	230	1,2
12,5	160	1,3
15	100	1,3
17,5	70	1,4
20	0	1,5

Static pressure: 1 mm H<sub>2</sub>O = 0,04 in. H<sub>2</sub>O  
Airflow: 1 m<sup>3</sup>/h = 0,59 cfm

