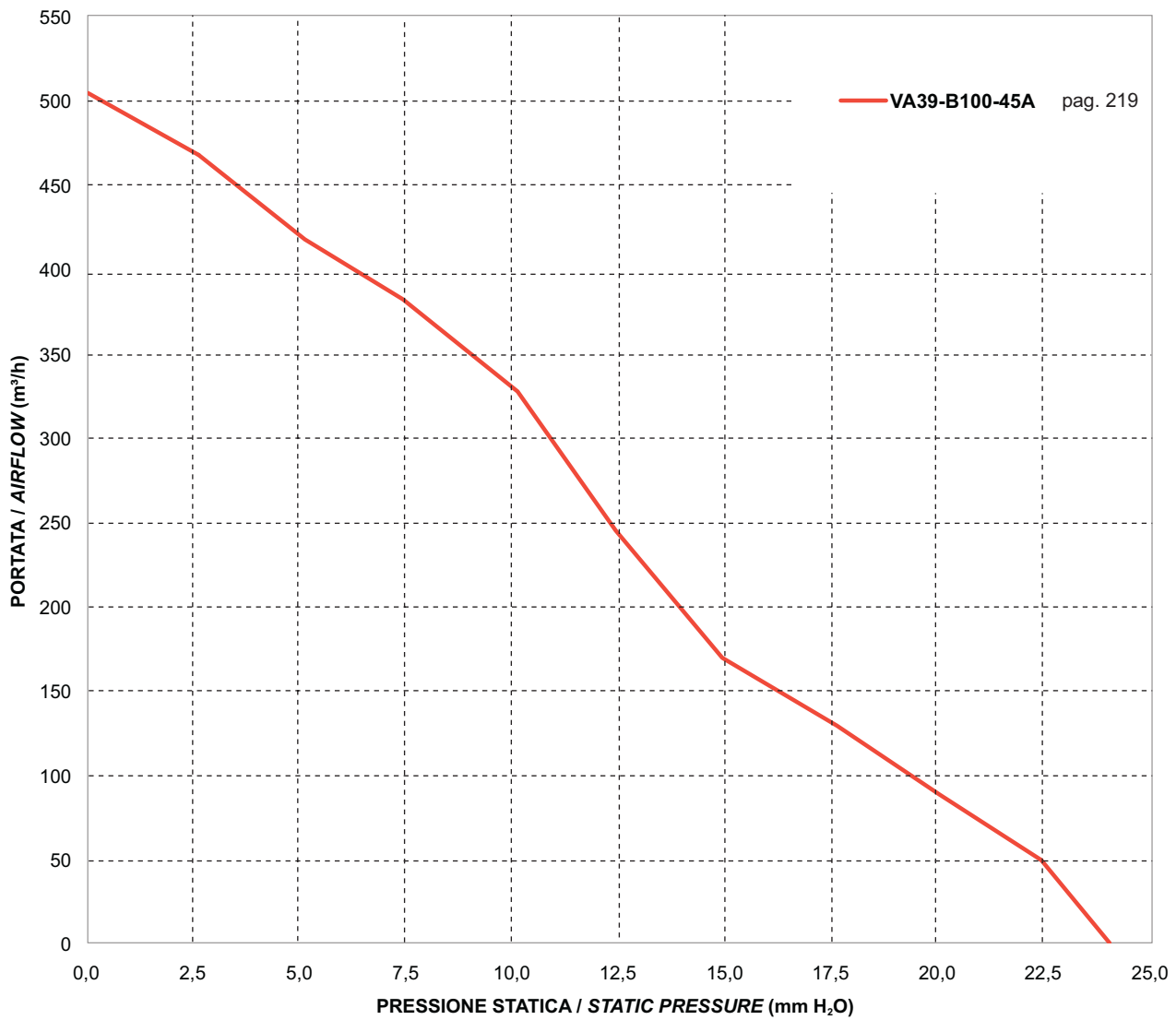
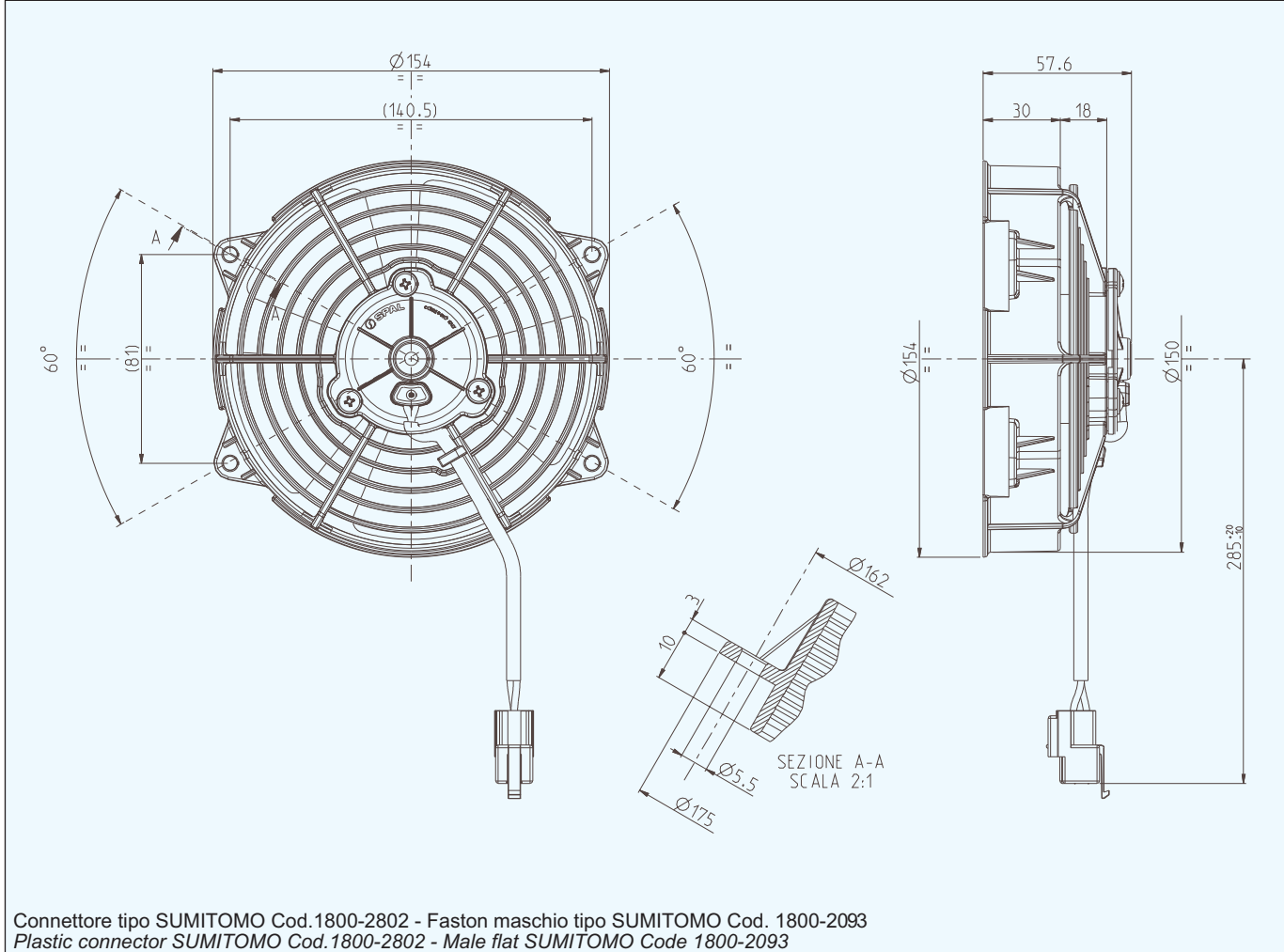


VENTILATORI Ø 140 mm
FANS Ø 140 mm



Cod.	Tipo - Type VA39 - B100 - 45A Aspirante - Suction VA39 - B100 - 45S Soffiante - Blowing	Diametro ventola - Fan diameter 140 mm
------	---	--



Tensione di prova 26 V cc - Test voltage 26 V DC

* Peso 0,380 kg. circa

* Weight 0,380 Kg. approx.

* Motore chiuso, IP 68

* Waterproof motor, IP 68

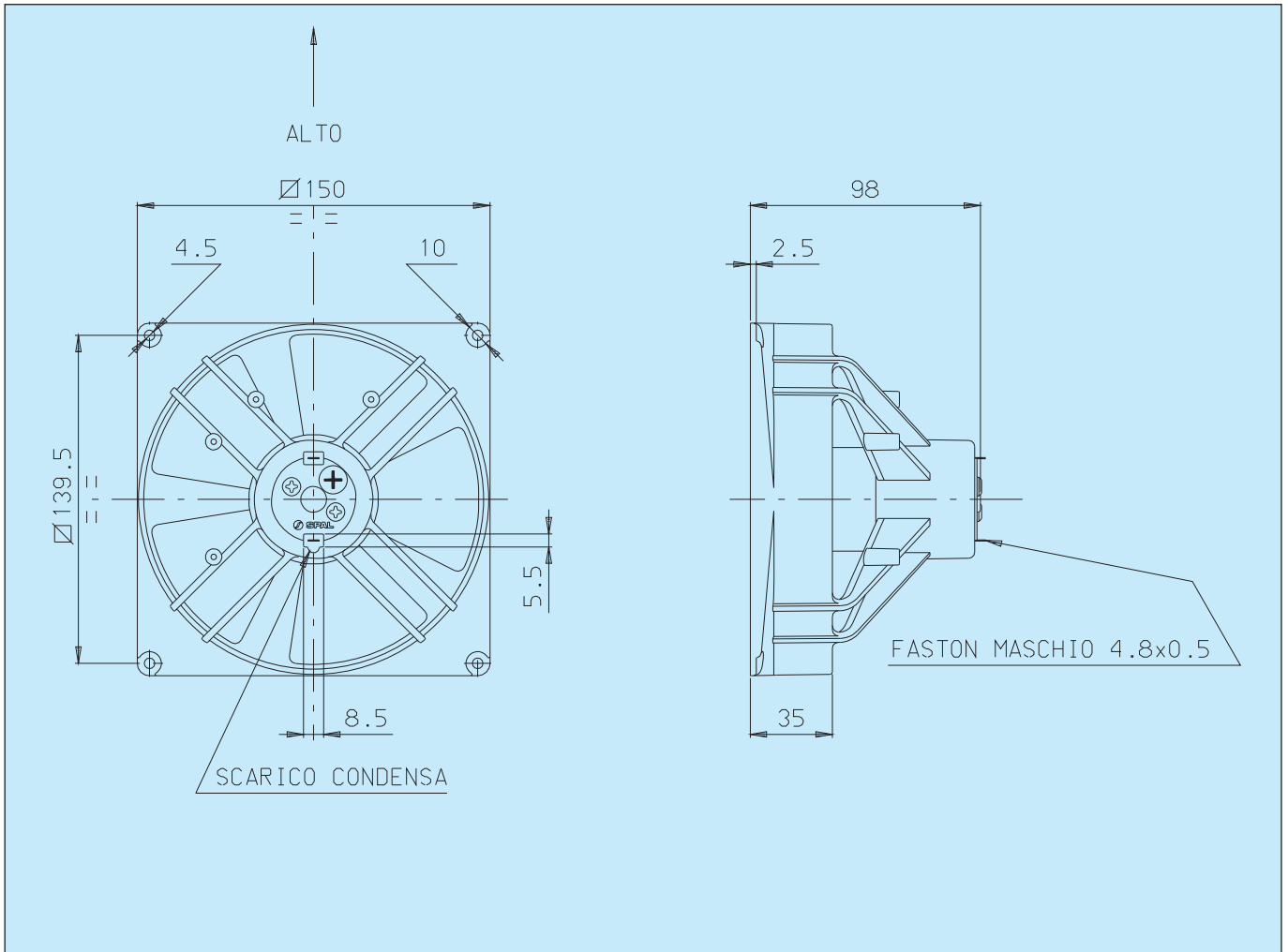
* Media durata

* Middle life

Pressione statica Static pressure mm H ₂ O	ASPIRANTE - SUCTION		SOFFIANTE - BLOWING	
	Portata Airflow m ³ /h	Corrente assorbita Current input A	Portata Airflow m ³ /h	Corrente assorbita Current input A
0	500	1,7	480	1,8
2,5	460	1,7	420	1,7
5	410	1,8	380	1,7
7,5	380	1,9	310	1,7
10	320	1,9	240	1,9
12,5	240	1,9	200	1,9
15	160	2,0	150	2,0
17,5	120	2,1	110	2,1
20	80	2,1	70	2,2
22,5	40	2,2	20	2,3
25	0	2,2	0	2,2

Static pressure: 1 mm H₂O = 0,04 in. H₂O
Airflow: 1 m³/h = 0,59 cfm

Cod. 3010.0293 3010.0294	Tipo - Type VA21 - B37/C - 45A Aspirante - <i>Suction</i> VA21 - B37/C - 45S Soffiante - <i>Blowing</i>	Diametro ventola - <i>Fan diameter</i> 140 mm
--	---	---



* Peso 0,500 Kg. circa

* *Weight 0,500 Kg. approx.*

* Media durata

* *Middle life*



Tensione di prova 26 V cc - *Test voltage 26 V DC*

Pressione statica <i>Static pressure</i> mm H ₂ O	Portata <i>Airflow</i> m ³ /h	Corrente assorbita <i>Current input</i> A
0	500	1,2
2,5	450	1,2
5	420	1,2
7,5	360	1,3
10	290	1,4
12,5	200	1,4
15	150	1,5
17,5	110	1,6
20	0	1,7

Static pressure: 1 mm H₂O = 0,04 in. H₂O
 Airflow: 1 m³/h = 0,59 cfm