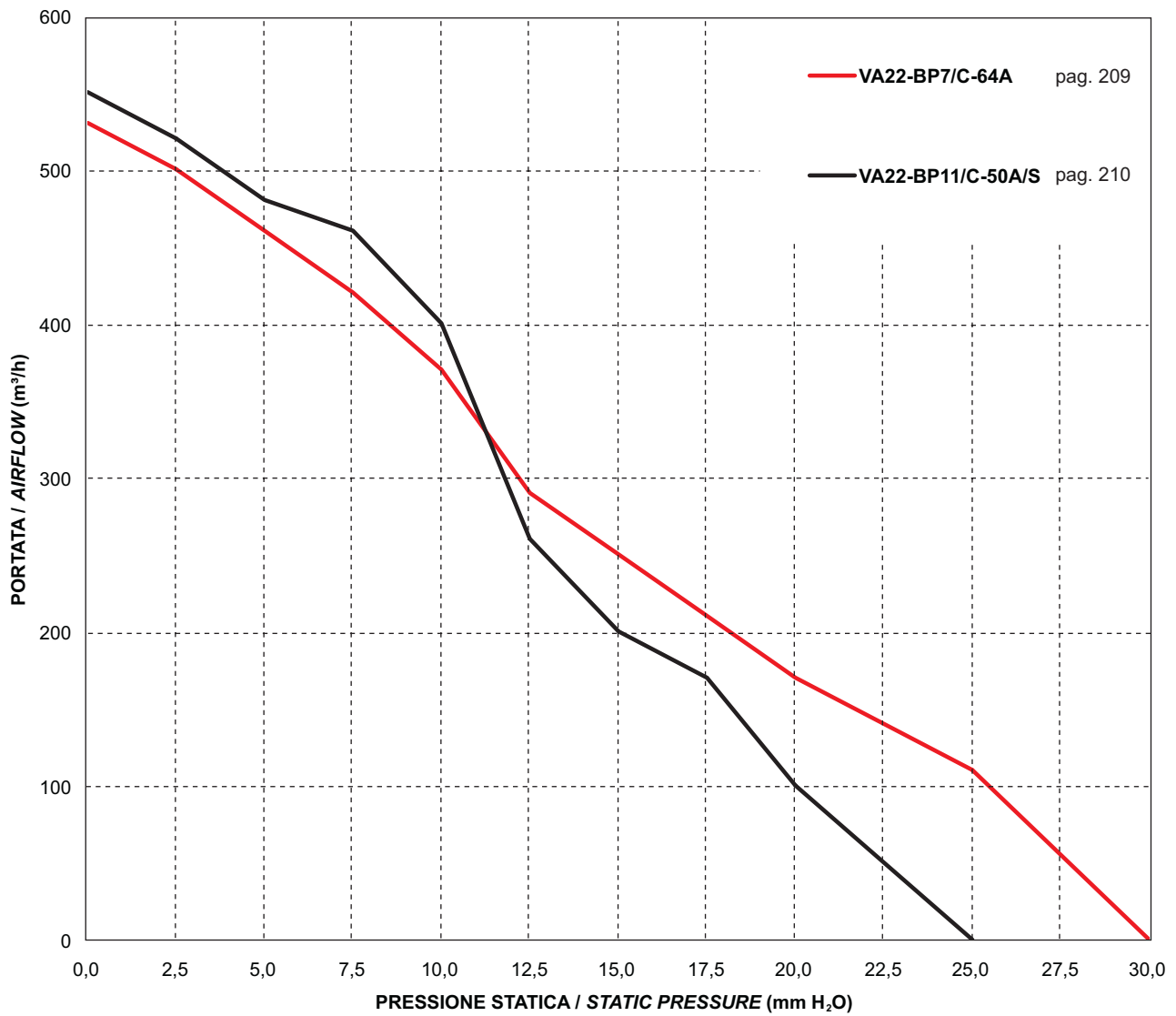
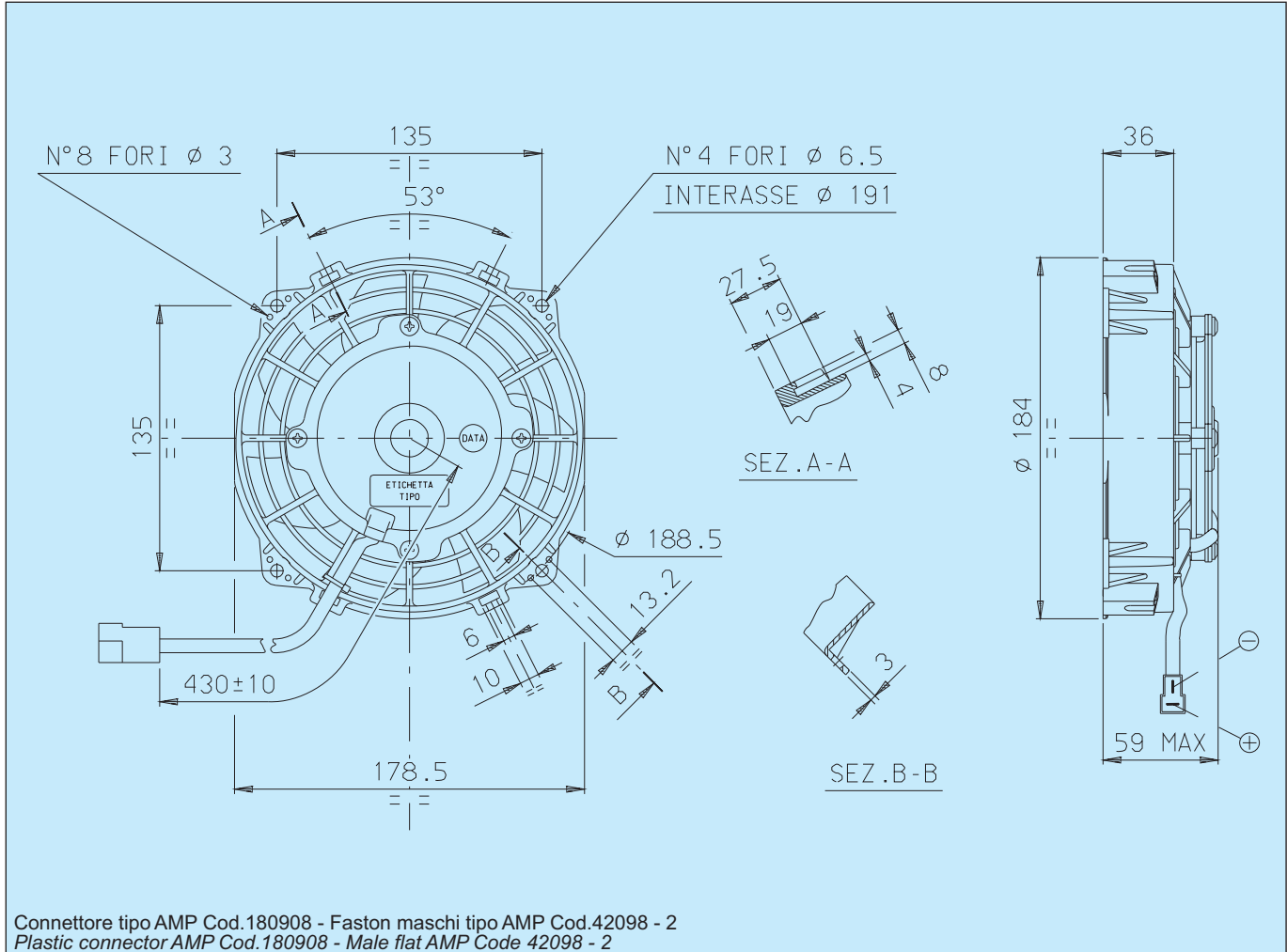


VENTILATORI Ø 167 mm
FANS Ø 167 mm



Cod.	Tipo - Type VA22 - BP7/C - 64A Aspirante - <i>Suction</i> VA22 - BP7/C - 64S Soffiante - <i>Blowing</i>	Diametro ventola - <i>Fan diameter</i> 167 mm
------	---	---



Connettore tipo AMP Cod.180908 - Faston maschi tipo AMP Cod.42098 - 2
Plastic connector AMP Cod.180908 - Male flat AMP Code 42098 - 2



- * Peso 0,900 kg. circa * *Weight 0,900 Kg. approx.*
- * Motore chiuso, IP 68 * *Waterproof motor, IP 68*
- * Lunga durata * *Long life*
- * A richiesta (per applicazioni OEM) * *Available also in LL and VLL*
disponibile anche in versione LL versions for OEM applications
e VLL.
- * Accessori disponibili: * *Available accessories:*
tutti i kit di fissaggio. all the fixing kits.
- * Elettroventilatore a bassa * *Low noise fan*
rumorosità

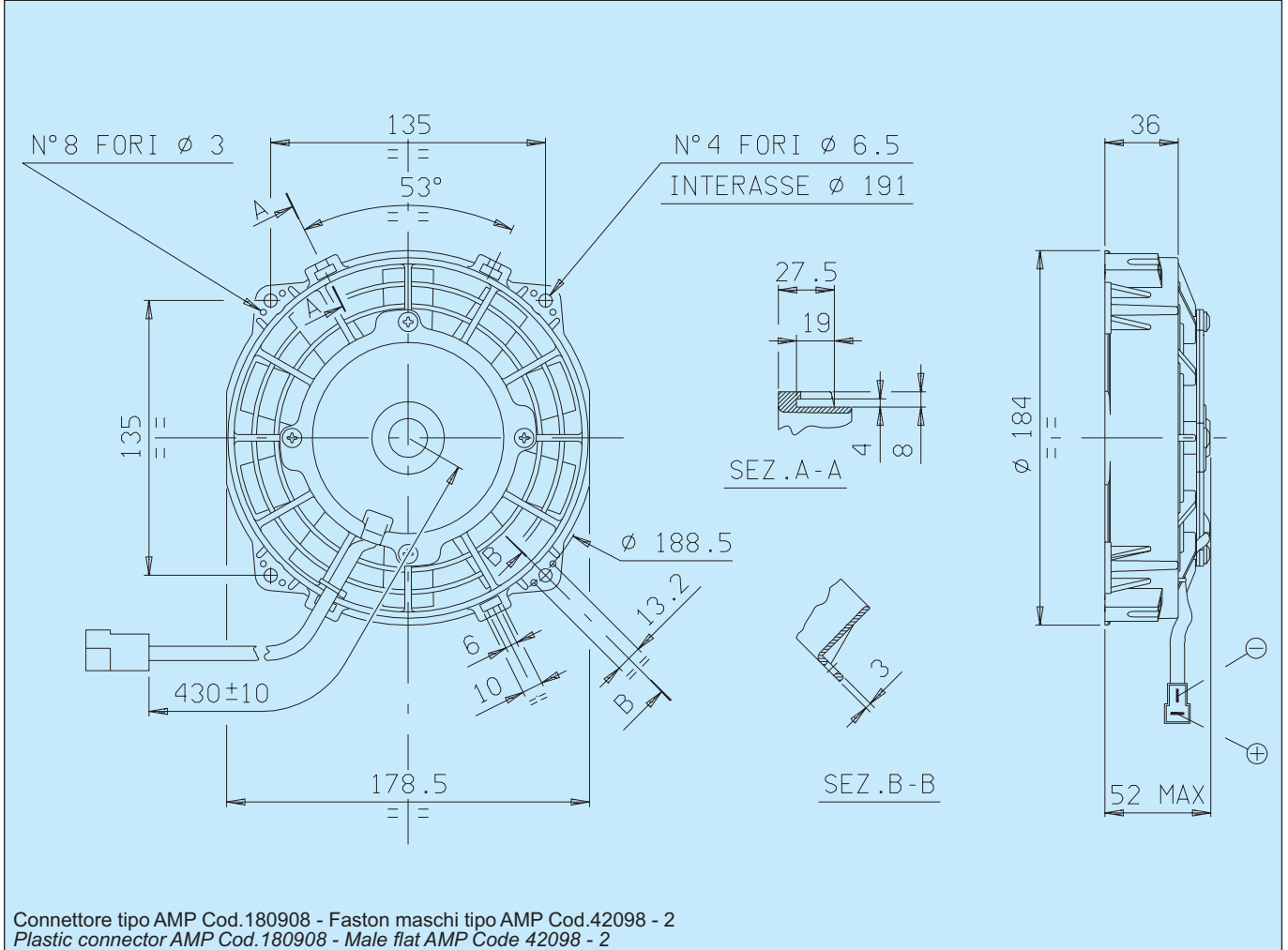


Tensione di prova 26 V cc - Test voltage 26 V DC

Pressione statica Static pressure mm H ₂ O	ASPIRANTE - SUCTION		SOFFIANTE - BLOWING	
	Portata Airflow m ³ /h	Corrente assorbita Current input A	Portata Airflow m ³ /h	Corrente assorbita Current input A
0	480	2,7	450	2,1
2,5	450	2,6	420	2,1
5	410	2,7	370	2,2
7,5	360	2,6	300	2,3
10	290	2,6	240	2,3
12,5	250	2,7	150	2,3
15	210	2,8	60	2,4
17,5	160	2,8	0	2,5
20	140	2,8	-	-
25	80	3,0	-	-
30	0	3,1	-	-

Static pressure: 1 mm H₂O = 0,04 in. H₂O
Airflow: 1 m³/h = 0,59 cfm

Cod. 3010.0379 3010.0380	Tipo - Type VA22 - BP11/C - 50A Aspirante - Suction VA22 - BP11/C - 50S Soffiante - Blowing	Diametro ventola - Fan diameter 167 mm
--	---	--



* Peso 0,800 kg. circa * *Weight 0,800 Kg. approx.*

* Motore chiuso, IP 68 * *Waterproof motor, IP 68*

* Lunga durata * *Long life*

* A richiesta (per applicazioni OEM) disponibile anche in versione LL e VLL. * *Available also in LL and VLL versions for OEM applications only.*

* Accessori disponibili: tutti i kit di fissaggio. * *Available accessories: all the fixing kits.*

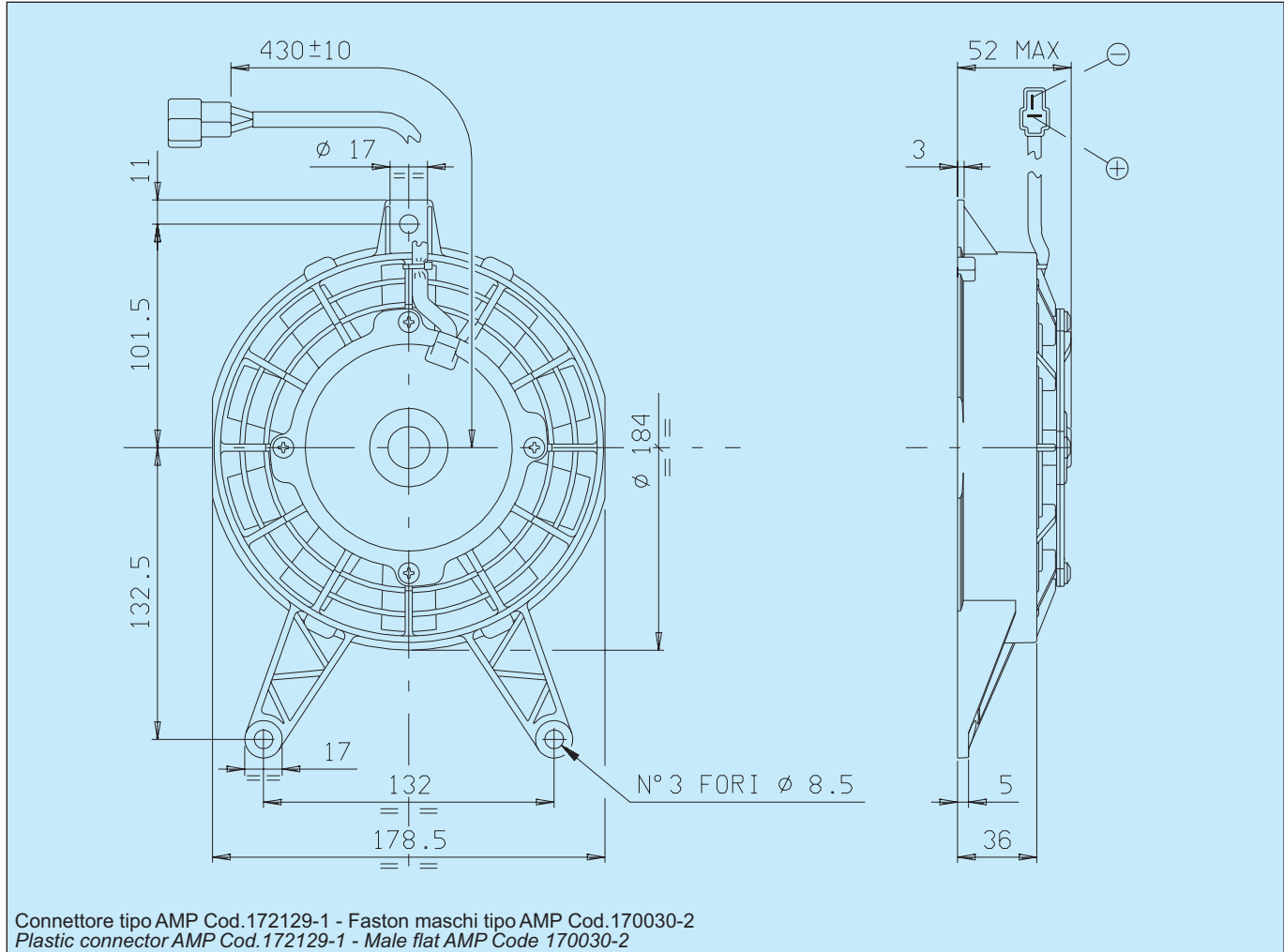


Tensione di prova 26 V cc - Test voltage 26 V DC

Pressione statica Static pressure mm H ₂ O	Portata Airflow m ³ /h	Corrente assorbita Current input A
0	550	3,3
2,5	520	3,3
5	480	3,4
7,5	460	3,4
10	400	3,3
12,5	260	3,3
15	200	3,2
17,5	170	3,3
20	100	3,5
25	0	3,6

Static pressure: 1 mm H₂O = 0,04 in. H₂O
Airflow: 1 m³/h = 0,59 cfm

Cod.	Tipo - Type VA25 - BP11/C - 50A Aspirante - <i>Suction</i> VA25 - BP11/C - 50S Soffiante - <i>Blowing</i>	Diametro ventola - <i>Fan diameter</i> 167 mm
------	---	---



* Peso 0,800 kg. circa

* *Weight 0,800 Kg. approx.*

* Motore chiuso, IP 68

* *Waterproof motor, IP 68*

* Lunga durata

* *Long life*

* A richiesta (per applicazioni OEM) disponibile anche in versione LL e VLL.

* *Available also in LL and VLL versions for OEM applications only.*



Tensione di prova 26 V cc - Test voltage 26 V DC

Pressione statica <i>Static pressure</i> mm H ₂ O	Portata <i>Airflow</i> m ³ /h	Corrente assorbita <i>Current input</i> A
0	550	3,3
2,5	520	3,3
5	480	3,4
7,5	460	3,4
10	400	3,3
12,5	260	3,3
15	200	3,2
17,5	170	3,3
20	100	3,5
25	0	3,6

Static pressure: 1 mm H₂O = 0,04 in. H₂O
Airflow: 1 m³/h = 0,59 cfm

