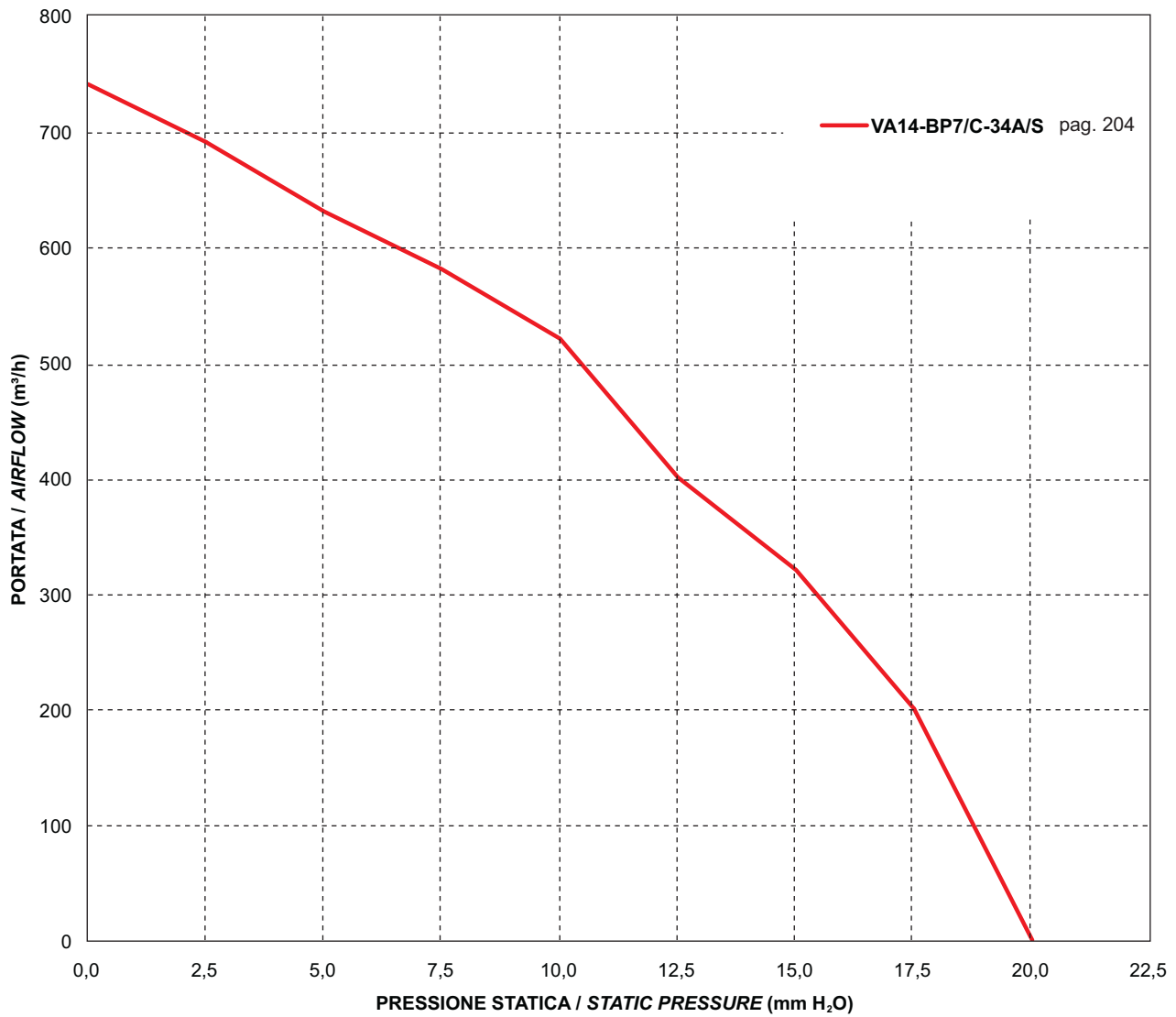
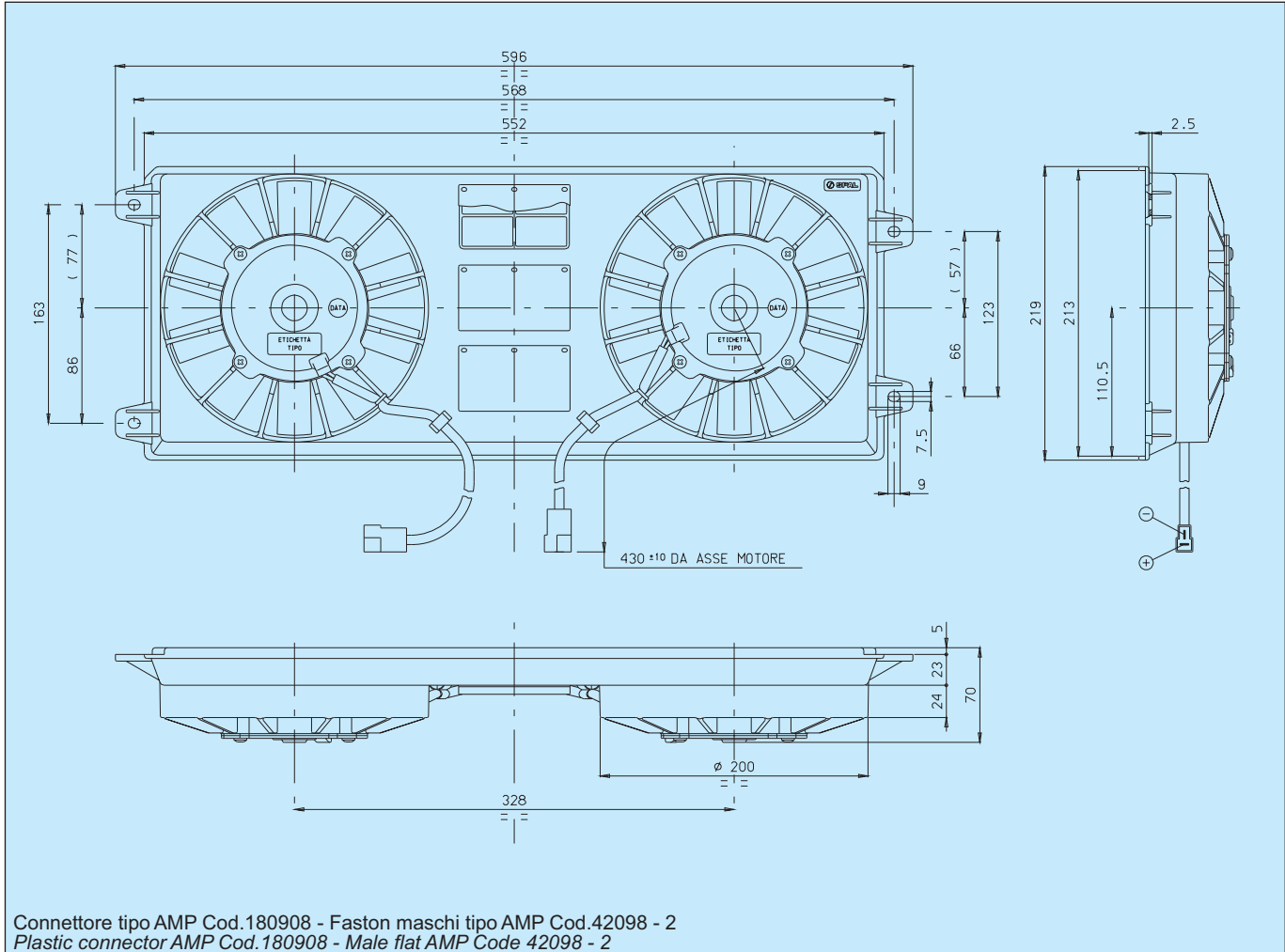


VENTILATORI Ø 190 mm
FANS Ø 190 mm



Cod.	Tipo - Type	Diametro ventola - Fan diameter
	2VA14 - BP7/C - 34A Aspirante - Suction	190 mm



Connettore tipo AMP Cod.180908 - Faston maschi tipo AMP Cod.42098 - 2
Plastic connector AMP Cod.180908 - Male flat AMP Code 42098 - 2



* Peso 2,000 kg. circa

* Weight 2,000 Kg. approx.

* Motore chiuso, IP 68

* Waterproof motor, IP 68

* Lunga durata

* Long life

* A richiesta (per applicazioni OEM) disponibile anche in versione LL e VLL.

* Available also in LL and VLL versions for OEM applications only.

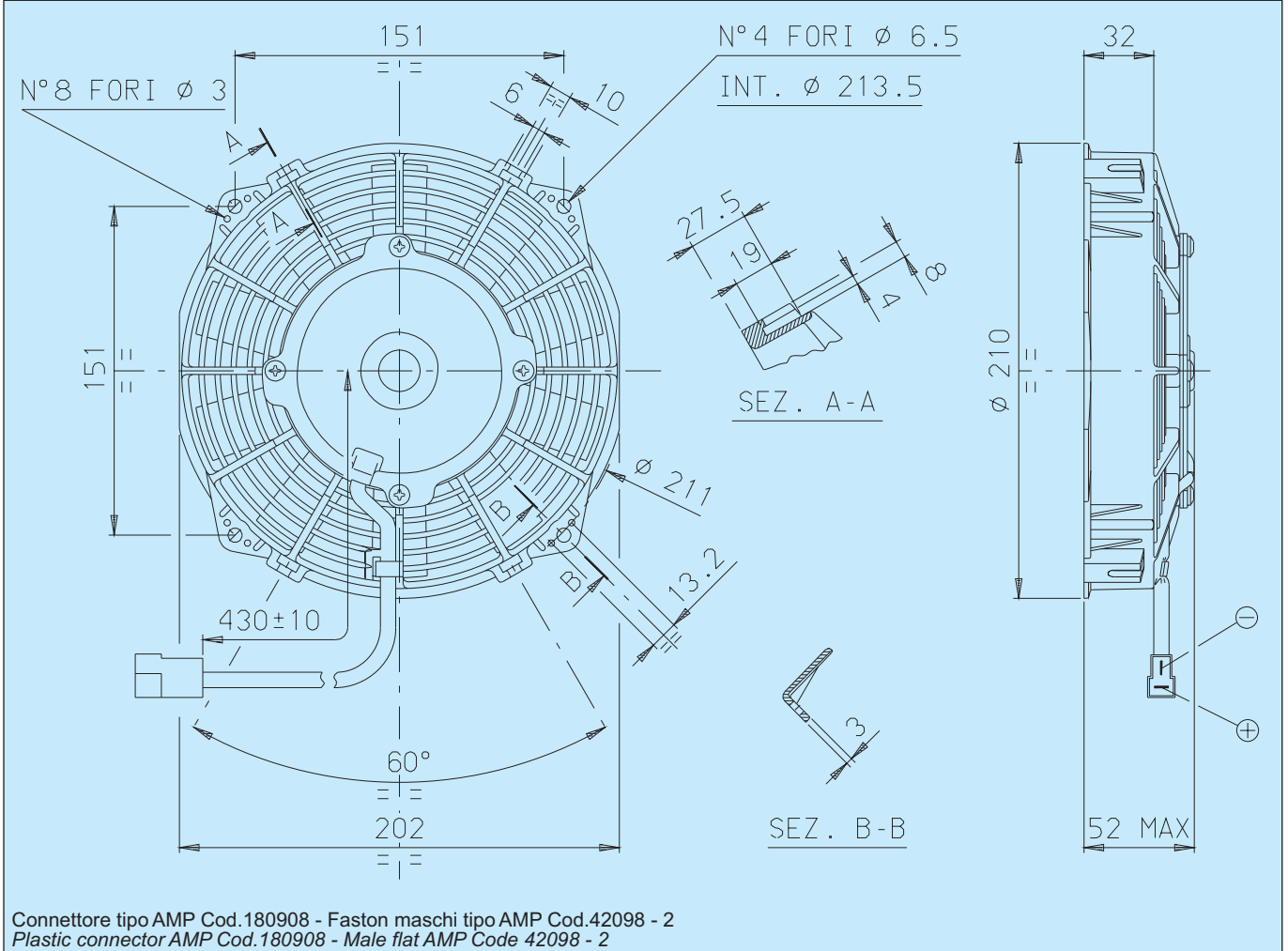


Tensione di prova 26 V cc - Test voltage 26 V DC

Pressione statica Static pressure mm H ₂ O	Portata Airflow m ³ /h	Corrente assorbita Current input A
0	1480	5,0
2,5	1380	5,0
5	1260	5,2
7,5	1160	5,2
10	1040	5,2
12,5	800	5,2
15	640	5,4
17,5	400	5,4
20	0	5,6

Static pressure: 1 mm H₂O = 0,04 in. H₂O
Airflow: 1 m³/h = 0,59 cfm

Cod. 3010.0342 3010.0343	Tipo - Type VA14 - BP7/C - 34A Aspirante - Suction VA14 - BP7/C - 34S Soffiante - Blowing	Diametro ventola - Fan diameter 190 mm
--	---	--



* Peso 0,900 kg. circa * *Weight 0,900 Kg. approx.*

* Motore chiuso, IP 68 * *Waterproof motor, IP 68*

* Lunga durata * *Long life*

* A richiesta (per applicazioni OEM) disponibile anche in versione LL e VLL. * *Available also in LL and VLL versions for OEM applications only.*

* Accessori disponibili: tutti i kit di fissaggio. * *Available accessories: all the fixing kits.*

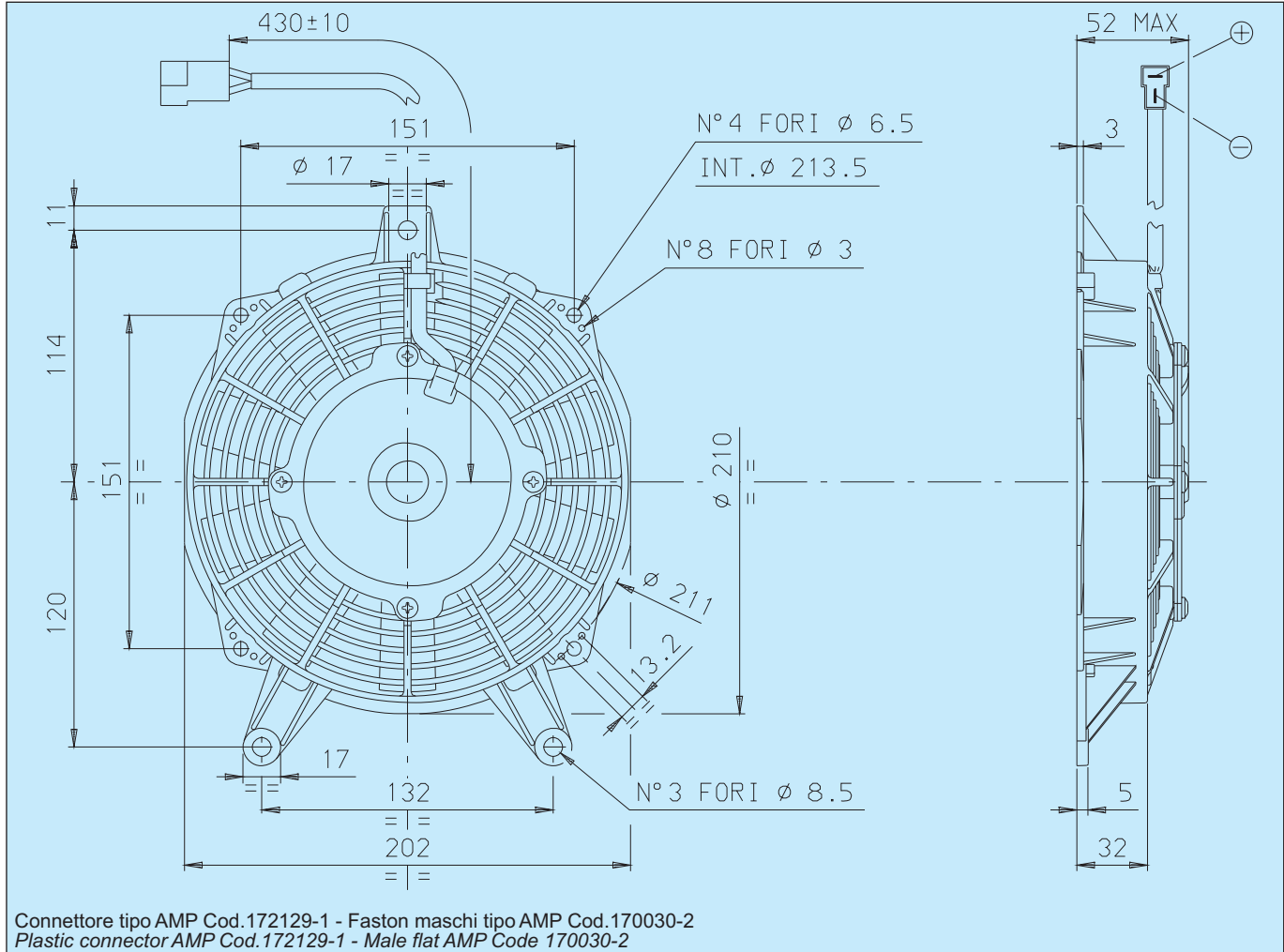


Tensione di prova 26 V cc - Test voltage 26 V DC

Pressione statica Static pressure mm H ₂ O	Portata Airflow m ³ /h	Corrente assorbita Current input A
0	740	2,5
2,5	690	2,5
5	630	2,6
7,5	580	2,6
10	520	2,6
12,5	400	2,6
15	320	2,7
17,5	200	2,7
20	0	2,8

Static pressure: 1 mm H₂O = 0,04 in. H₂O
Airflow: 1 m³/h = 0,59 cfm

Cod. 3010.0458	Tipo - Type VA24 - BP7/C - 34A Aspirante - Suction VA24 - BP7/C - 34S Soffiante - Blowing	Diametro ventola - Fan diameter 190 mm
--------------------------	---	--



* Peso 0,900 kg. circa

* Weight 0,900 Kg. approx.

* Motore chiuso, IP 68

* Waterproof motor, IP 68

* Lunga durata

* Long life

* A richiesta (per applicazioni OEM) disponibile anche in versione LL e VLL.

* Available also in LL and VLL versions for OEM applications only.



Tensione di prova 26 V cc - Test voltage 26 V DC

Pressione statica Static pressure mm H ₂ O	Portata Airflow m ³ /h	Corrente assorbita Current input A
0	740	2,5
2,5	690	2,5
5	630	2,6
7,5	580	2,6
10	520	2,6
12,5	400	2,6
15	320	2,7
17,5	200	2,7
20	0	2,8

Static pressure: 1 mm H₂O = 0,04 in. H₂O
Airflow: 1 m³/h = 0,59 cfm

