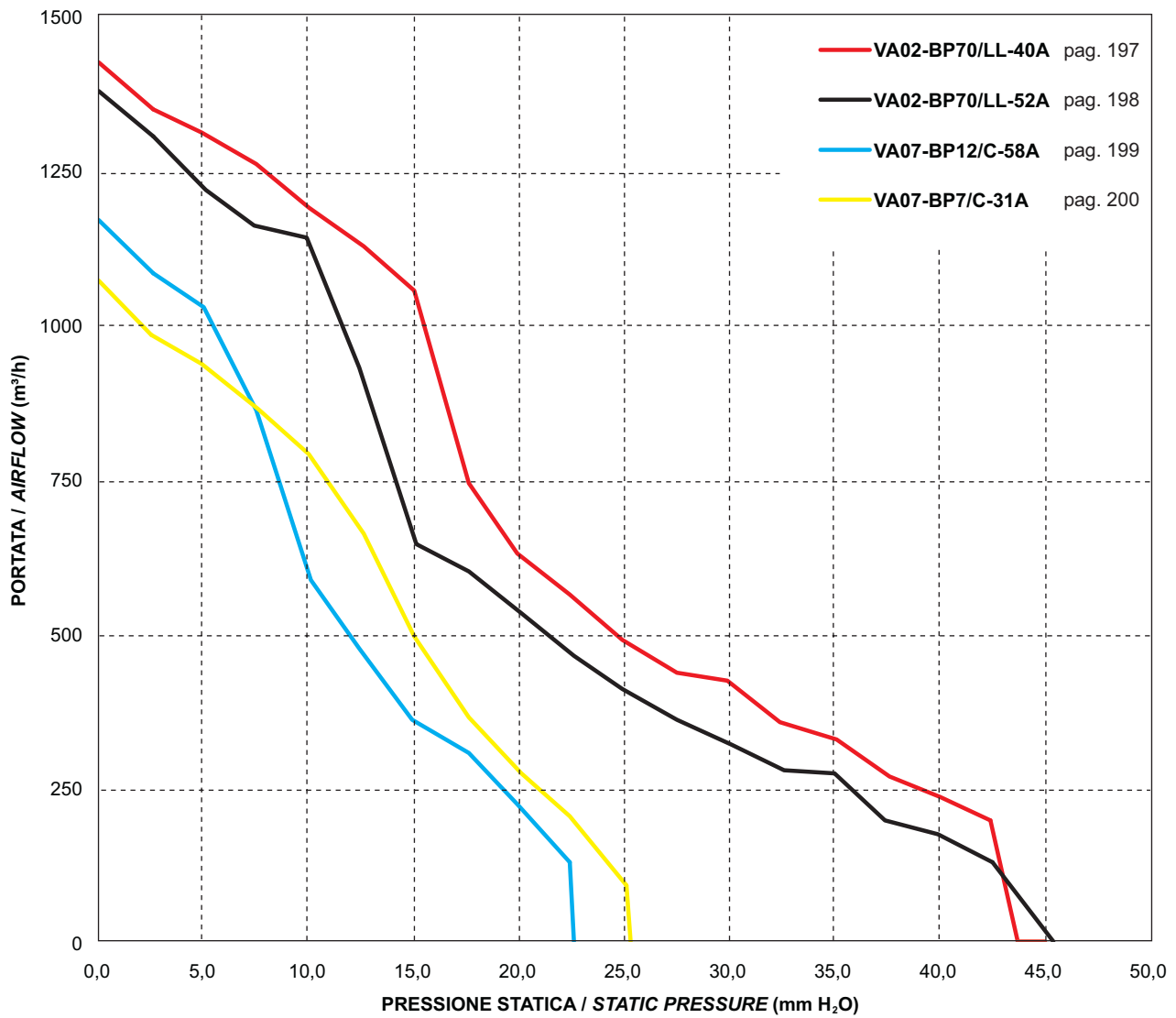
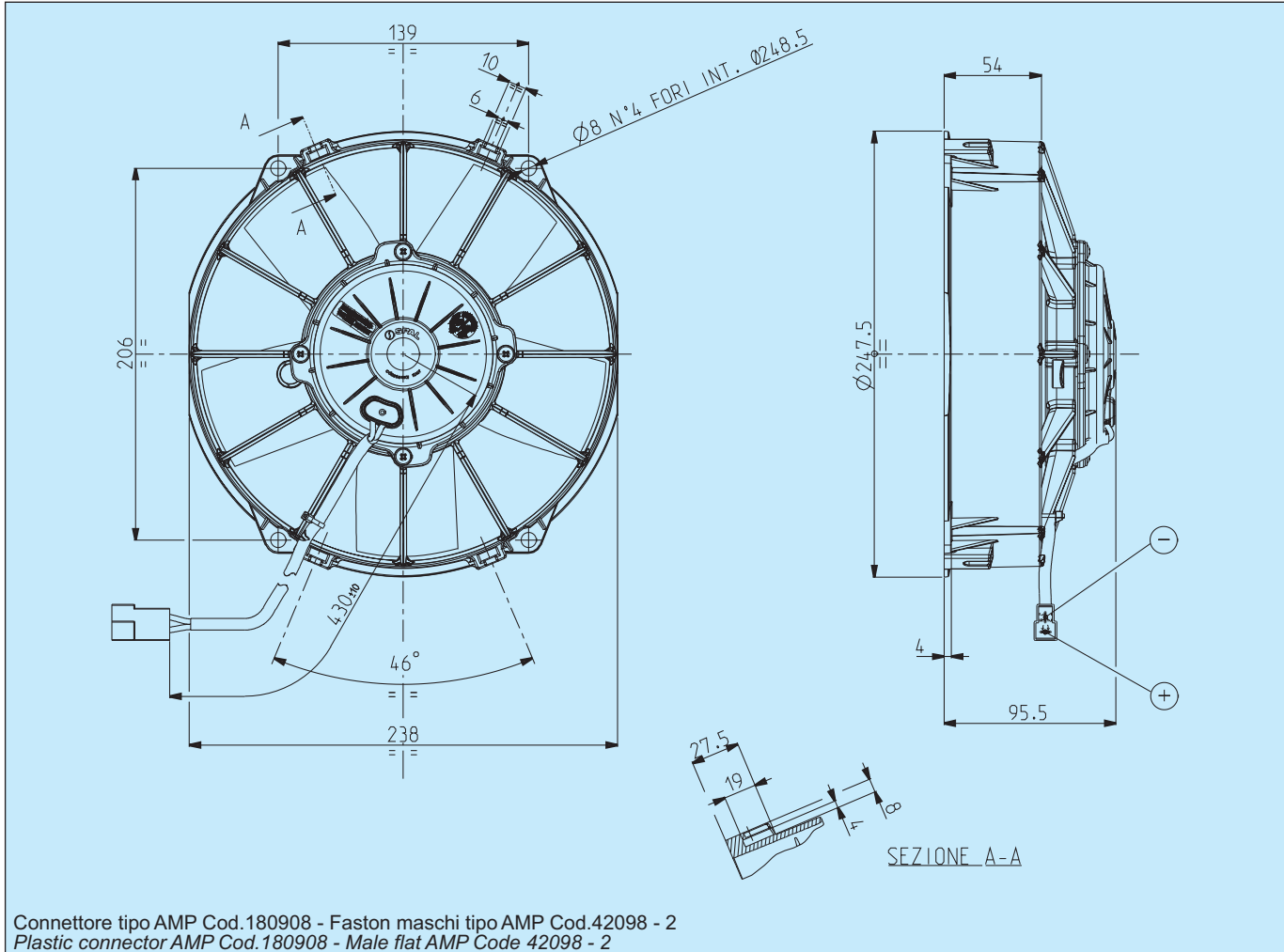


VENTILATORI Ø 225 mm  
FANS Ø 225 mm





Cod. 3010.2563 3010.2599	Tipo - Type VA02 - BP70/LL - 40A Aspirante - Suction VA02 - BP70/LL - 40S Soffiante - Blowing	Diametro ventola - Fan diameter 225 mm
--------------------------------	---	---



Connettore tipo AMP Cod.180908 - Faston maschi tipo AMP Cod.42098 - 2  
Plastic connector AMP Cod.180908 - Male flat AMP Code 42098 - 2



- \* Peso 2,350 kg. circa      \* Weight 2,350 Kg. approx.
- \* Motore chiuso, IP 68      \* Waterproof motor, IP 68
- \* Lunga durata      \* Long life
- \* A richiesta (per applicazioni OEM) disponibile anche in versione VLL.      \* Available also in VLL version for OEM applications only.
- \* Accessori disponibili: tutti i kit di fissaggio.      \* Available accessories: all the fixing kits.

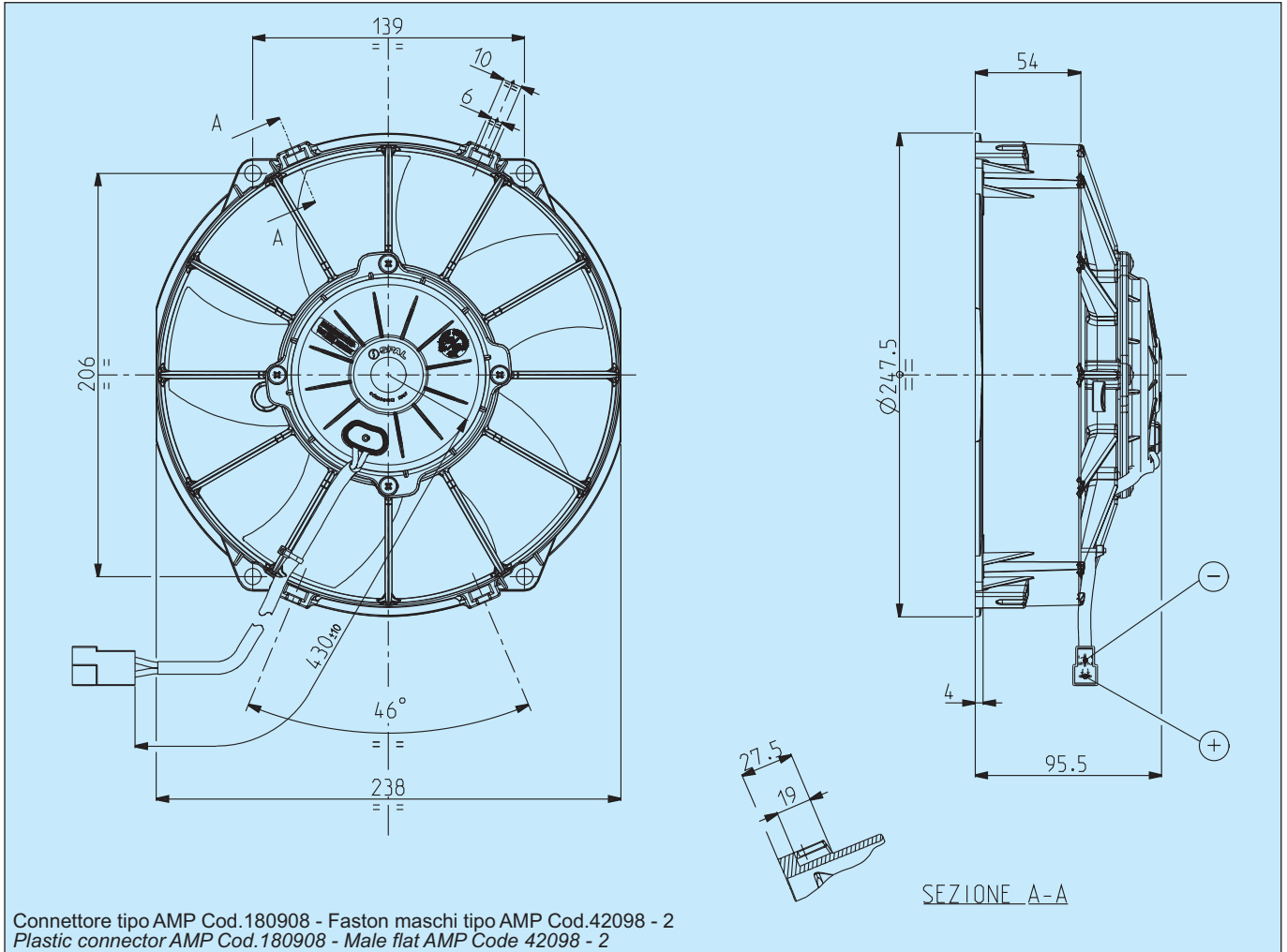


Tensione di prova 26 V cc - Test voltage 26 V DC

Pressione statica Static pressure mm H <sub>2</sub> O	ASPIRANTE - SUCTION		SOFFIANTE - BLOWING	
	Portata Airflow m <sup>3</sup> /h	Corrente assorbita Current input A	Portata Airflow m <sup>3</sup> /h	Corrente assorbita Current input A
0	1420	5,6	1290	5,2
5	1310	6,1	1210	5,5
10	1180	6,1	1070	5,8
15	1050	6,4	870	6,0
20	620	6,4	670	6,2
25	480	6,6	490	6,3
30	420	6,6	350	6,6
35	320	6,7	230	6,9
40	230	6,8	0	7,0
45	0	7,0	-	-

Static pressure: 1 mm H<sub>2</sub>O = 0,04 in. H<sub>2</sub>O  
Airflow: 1 m<sup>3</sup>/h = 0,59 cfm

Cod. <b>3010.2592</b> <b>3010.2550</b>	Tipo - Type <b>VA02 - BP70/LL - 52A</b> Aspirante - <i>Suction</i> <b>VA02 - BP70/LL - 52S</b> Soffiante - <i>Blowing</i>	Diametro ventola - <i>Fan diameter</i>  <b>225 mm</b>
--	---	---



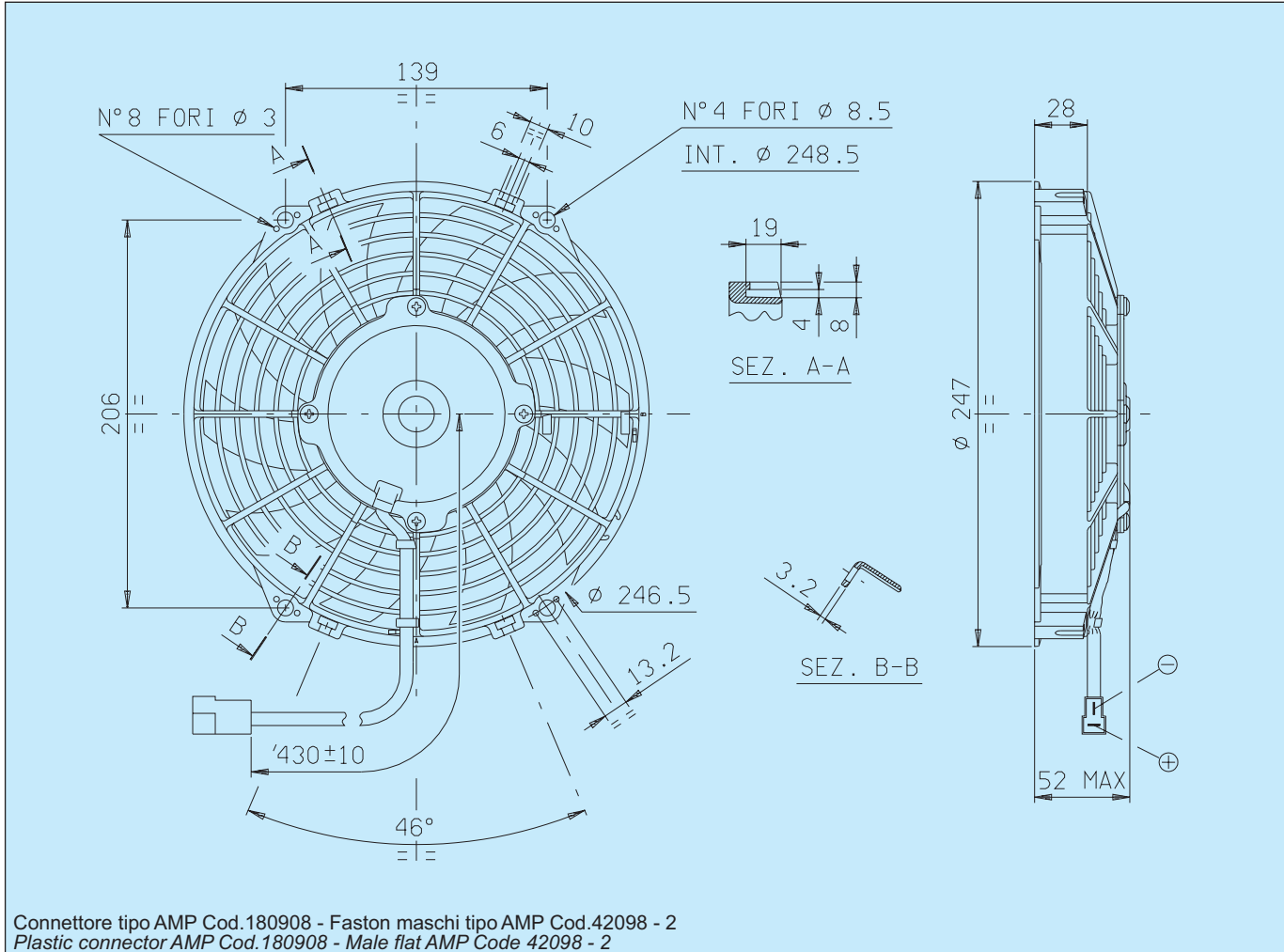
Tensione di prova 26 V cc - Test voltage 26 V DC

* Peso 2,180 kg. circa	* <i>Weight 2,180 Kg. approx.</i>
* Motore chiuso, IP 68	* <i>Waterproof motor, IP 68</i>
* Lunga durata	* <i>Long life</i>
* A richiesta (per applicazioni OEM) disponibile anche in versione VLL.	* <i>Available also in VLL version for OEM applications only.</i>
* Accessori disponibili: tutti i kit di fissaggio.	* <i>Available accessories: all the fixing kits.</i>
* Elettroventilatore a bassa rumorosità	* <i>Low noise fan</i>

Pressione statica <i>Static pressure</i> mm H <sub>2</sub> O	ASPIRANTE - <i>SUCTION</i>		SOFFIANTE - <i>BLOWING</i>	
	Portata <i>Airflow</i> m <sup>3</sup> /h	Corrente assorbita <i>Current input</i> A	Portata <i>Airflow</i> m <sup>3</sup> /h	Corrente assorbita <i>Current input</i> A
0	1370	4,5	1310	4,1
5	1210	4,9	1190	4,5
10	1140	4,9	1020	4,8
15	640	4,7	790	5,0
20	530	5,0	620	5,2
25	400	5,1	380	5,5
30	310	5,2	240	5,4
35	270	5,5	0	5,6
40	170	5,6	-	-
45	0	6,0	-	-

Static pressure: 1 mm H<sub>2</sub>O = 0,04 in. H<sub>2</sub>O  
Airflow: 1 m<sup>3</sup>/h = 0,59 cfm

Cod. <b>3010.0336</b> <b>3010.0464</b>	Tipo - Type <b>VA07 - BP12/C - 58A</b> Aspirante - <i>Suction</i> <b>VA07 - BP12/C - 58S</b> Soffiante - <i>Blowing</i>	Diametro ventola - <i>Fan diameter</i> <b>225 mm</b>
--	---	---



\_\_\_\_\_

- \* Peso 1,000 kg. circa      \* *Weight 1,000 Kg. approx.*
- \* Motore chiuso, IP 68      \* *Waterproof motor, IP 68*
- \* Lunga durata                \* *Long life*
- \* A richiesta (per applicazioni OEM) disponibile anche in versione LL e VLL.      \* *Available also in LL and VLL versions for OEM applications only.*
- \* Accessori disponibili: tutti i kit di fissaggio.      \* *Available accessories: all the fixing kits.*
- \* Elettroventilatore a bassa rumorosità      \* *Low noise fan*

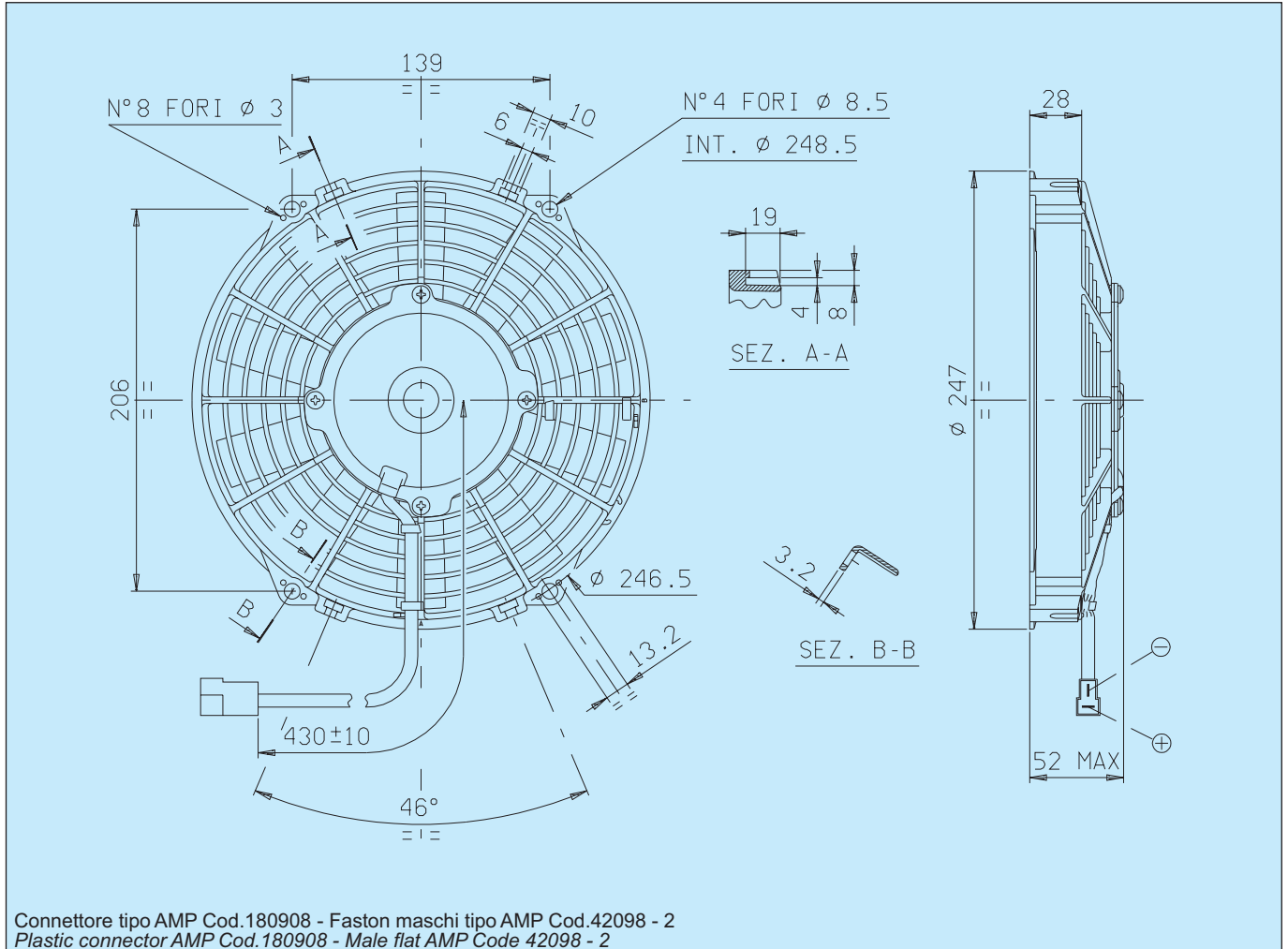
\_\_\_\_\_

Tensione di prova 26 V cc - Test voltage 26 V DC

Pressione statica Static pressure mm H <sub>2</sub> O	Portata Airflow m <sup>3</sup> /h	Corrente assorbita Current input A
0	1220	4,1
2,5	1150	4,1
5	1100	4,1
7,5	980	4,1
10	830	4,0
12,5	600	4,0
15	500	4,0
17,5	330	4,0
20	300	4,0
25	0	4,3

Static pressure: 1 mm H<sub>2</sub>O = 0,04 in. H<sub>2</sub>O  
Airflow: 1 m<sup>3</sup>/h = 0,59 cfm

Cod. <b>3010.0344</b> <b>3010.0345</b>	Tipo - Type <b>VA07 - BP7/C - 31A</b> Aspirante - <i>Suction</i> <b>VA07 - BP7/C - 31S</b> Soffiante - <i>Blowing</i>	Diametro ventola - <i>Fan diameter</i>  <b>225 mm</b>
--	---	---



\* Peso 1,000 kg. circa      \* *Weight 1,000 Kg. approx.*

\* Motore chiuso, IP 68      \* *Waterproof motor, IP 68*

\* Lunga durata      \* *Long life*

\* A richiesta (per applicazioni OEM) disponibile anche in versione LL e VLL.      \* *Available also in LL and VLL versions for OEM applications only.*

\* Accessori disponibili: tutti i kit di fissaggio.      \* *Available accessories: all the fixing kits.*



Tensione di prova 26 V cc - *Test voltage 26 V DC*

Pressione statica <i>Static pressure</i> mm H <sub>2</sub> O	Portata <i>Airflow</i> m <sup>3</sup> /h	Corrente assorbita <i>Current input</i> A
0	1060	3,5
2,5	1000	3,6
5	920	3,7
7,5	850	3,7
10	730	3,7
12,5	600	3,7
15	450	3,7
17,5	330	3,7
20	200	3,8
25	0	3,9

Static pressure: 1 mm H<sub>2</sub>O = 0,04 in. H<sub>2</sub>O  
Airflow: 1 m<sup>3</sup>/h = 0,59 cfm