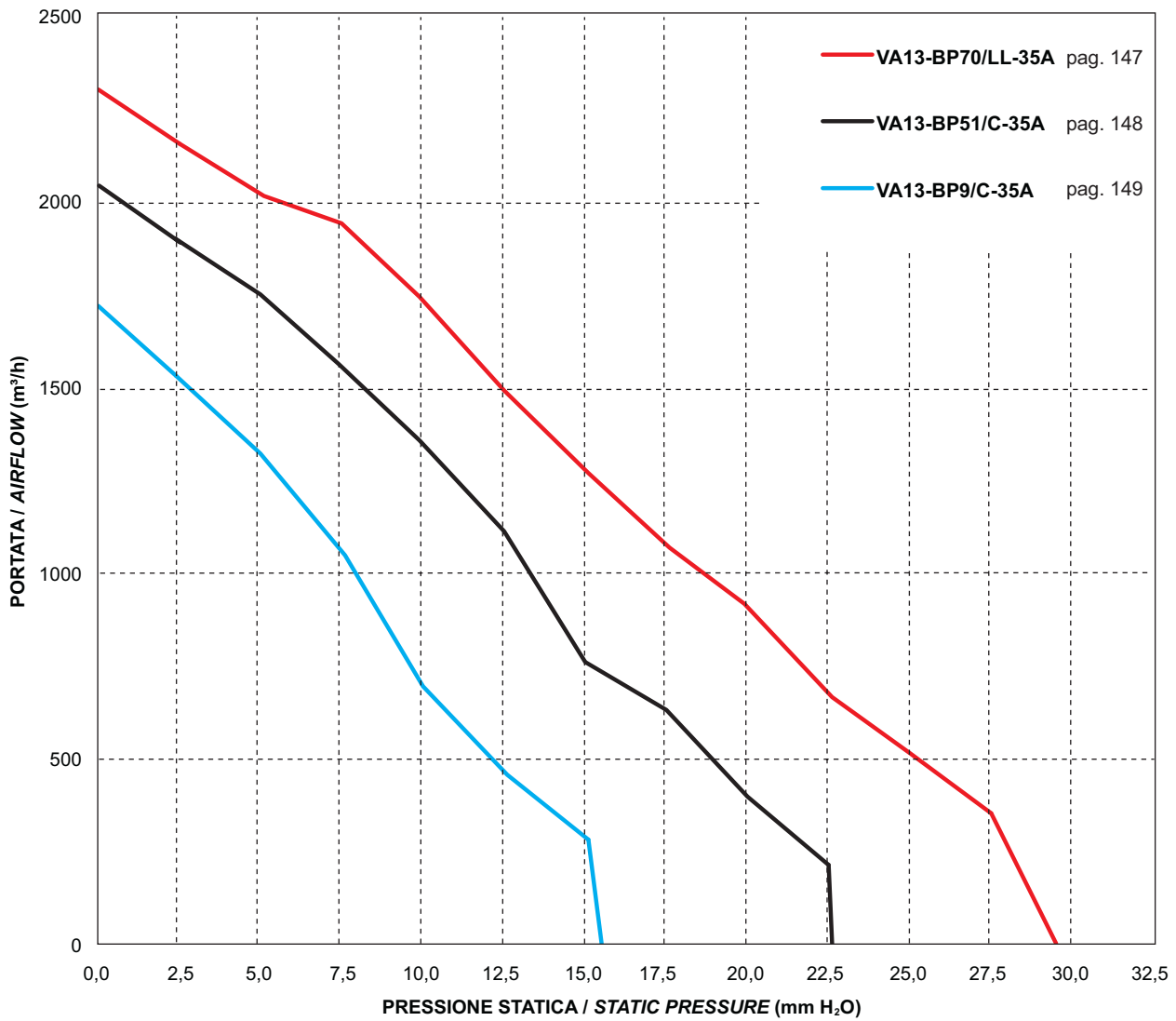
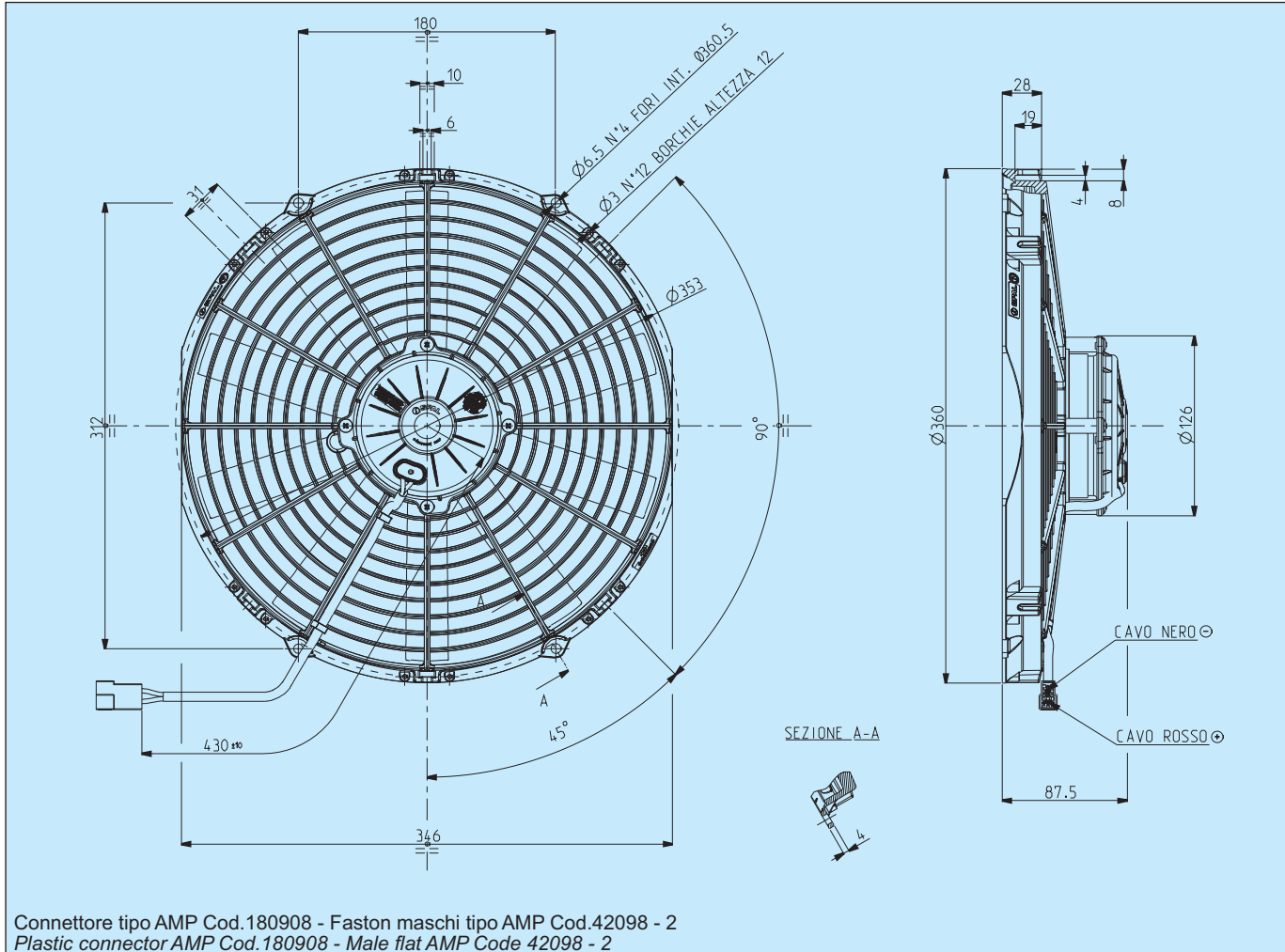


VENTILATORI Ø 330 mm
FANS Ø 330 mm



| | | |
|------|---|---|
| Cod. | Tipo - Type VA13 - BP70/LL - 35A Aspirante - Suction VA13 - BP70/LL - 35S Soffiante - Blowing | Diametro ventola - Fan diameter 330 mm |
|------|---|---|



- * Peso 2,350 kg. circa * Weight 2,350 Kg. approx.
- * Motore chiuso, IP 68 * Waterproof motor, IP 68
- * Lunga durata * Long life
- * A richiesta (per applicazioni OEM) disponibile anche in versione VLL. * Available also in VLL version for OEM applications only.
- * Accessori disponibili: tutti i kit di fissaggio. * Available accessories: all the fixing kits.

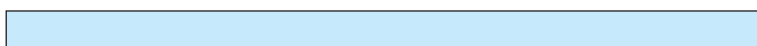
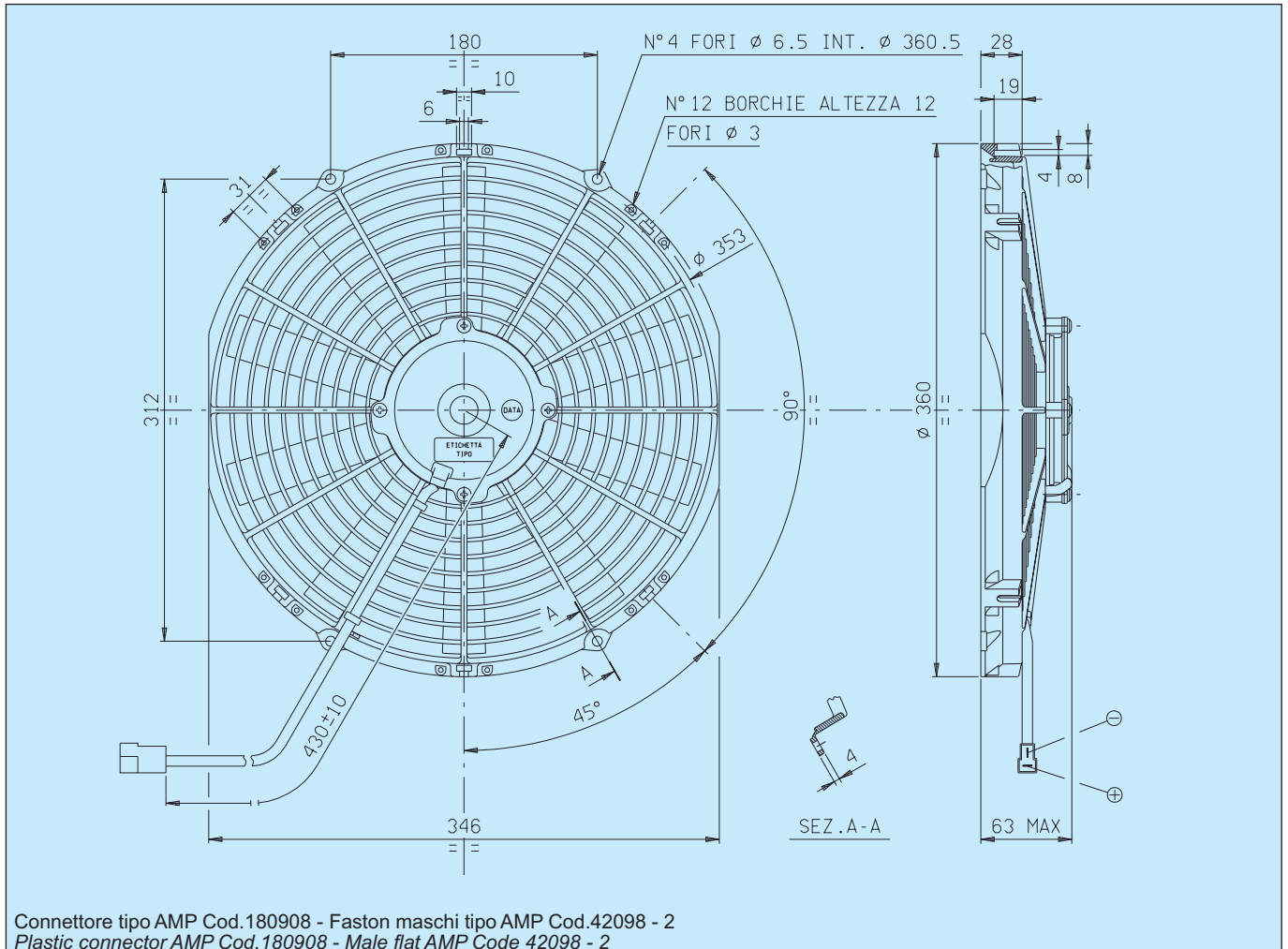


Tensione di prova 26 V cc - Test voltage 26 V DC

| Pressione statica Static pressure mm H ₂ O | ASPIRANTE - SUCTION | | SOFFIANTE - BLOWING | |
|---|---|--|---|--|
| | Portata Airflow m ³ /h | Corrente assorbita Current input A | Portata Airflow m ³ /h | Corrente assorbita Current input A |
| 0 | 2290 | 7,0 | 2280 | 6,2 |
| 5 | 2010 | 7,4 | 2010 | 6,8 |
| 10 | 1740 | 7,7 | 1740 | 6,7 |
| 12,5 | 1480 | 7,6 | 1600 | 7,0 |
| 15 | 1260 | 7,6 | 1390 | 7,0 |
| 17,5 | 1060 | 7,6 | 1240 | 7,1 |
| 20 | 910 | 7,3 | 1060 | 7,0 |
| 25 | 510 | 7,6 | 440 | 6,7 |
| 30 | 0 | 7,6 | 0 | 6,8 |

Static pressure: 1 mm H₂O = 0,04 in. H₂O
Airflow: 1 m³/h = 0,59 cfm

| | | |
|--|---|--|
| Cod. 3010.1804 3010.1805 | Tipo - Type VA13 - BP51/C - 35A Aspirante - Suction VA13 - BP51/C - 35S Soffiante - Blowing | Diametro ventola - Fan diameter 330 mm |
|--|---|--|



* Peso 1,520 kg. circa * *Weight 1,520 Kg. approx.*

* Motore chiuso, IP 68 * *Waterproof motor, IP 68*

* Lunga durata * *Long life*

* A richiesta (per applicazioni OEM) disponibile anche in versione LL e VLL. * *Available also in LL and VLL versions for OEM applications only.*

* Accessori disponibili: tutti i kit di fissaggio. * *Available accessories: all the fixing kits.*



Tensione di prova 26 V cc - Test voltage 26 V DC

| Pressione statica Static pressure mm H ₂ O | Portata Airflow m ³ /h | Corrente assorbita Current input A |
|---|---|--|
| 0 | 2130 | 4,9 |
| 2,5 | 2010 | 5,1 |
| 5 | 1880 | 5,3 |
| 7,5 | 1730 | 5,3 |
| 10 | 1560 | 5,4 |
| 12,5 | 1370 | 5,4 |
| 15 | 1080 | 5,3 |
| 17,5 | 840 | 5,4 |
| 20 | 580 | 5,3 |
| 25 | 0 | 5,2 |

Static pressure: 1 mm H₂O = 0,04 in. H₂O
 Airflow: 1 m³/h = 0,59 cfm

