

Tipo - Type

001-A39-49D Destro - Clockwise

\* Per i vs. ordini consultare pag.1

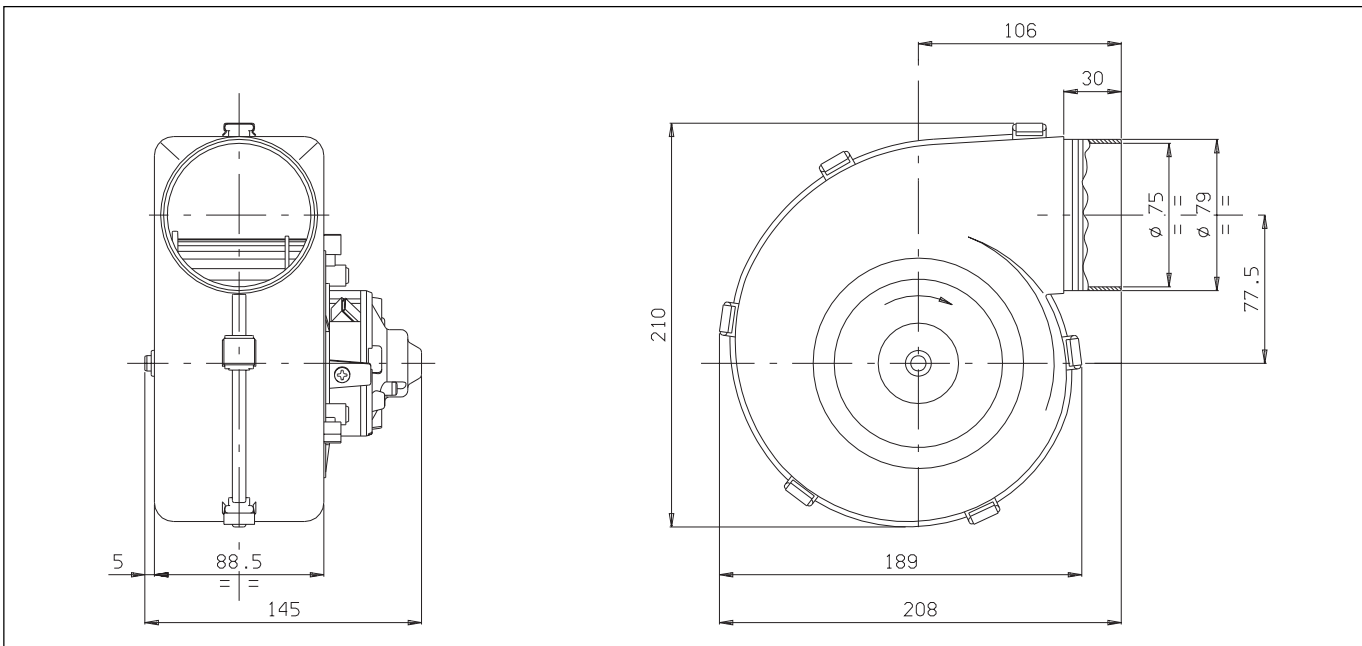
\* For your orders see pag.1



Tensione di prova 13 V cc - Test voltage 13 V DC

Pressione statica Static pressure mm H <sub>2</sub> O	Portata Airflow m <sup>3</sup> /h	Corrente assorbita Current input A
0	580	29,0
10	540	28,1
20	510	27,2
30	480	26,5
40	450	25,8
50	410	24,7
60	390	24,1
70	350	23,0
80	310	22,1
90	260	20,2
100	200	18,3
110	150	17,2
120	80	15,6
130	0	15,5

Static pressure: 1 mm H<sub>2</sub>O = 0,04 in. H<sub>2</sub>O  
Airflow: 1 m<sup>3</sup>/h = 0,59 cfm



\* A richiesta, disponibile anche a 2 o 3 velocità

\* Peso 1,4 Kg. circa

\* Media durata

\* Accessori disponibili:

- griglia di aspirazione N°12
- flangia quadra di fissaggio N°1
- bocchettone aspirazione Ø 100 N°3
- bocchettone aspirazione Ø 80 N°4
- riduzione per tubi da Ø 80 a Ø 70 N°8
- anello Ø int. 80 Ø est. 100 N°9
- anello Ø int. 79 Ø est. 82 N°10
- orecchietta di fissaggio N°2

\* On request, also available with 2 or 3 speed

\* Weight 1,4 Kg. approx

\* Middle life

\* Available accessories:

- inlet grill N°12
- fixing square flange N°1
- inlet pipe union Ø 100 N°3
- inlet pipe union Ø 80 N°4
- adaptor for tubes from Ø 80 to Ø 70 N°8
- ring Ø int. 80 Ø ext. 100 N°9
- ring Ø int. 79 Ø ext. 82 N°10
- fixing stirrup N°2

**Tipo - Type**

**001-A46-03D Destro - Clockwise**  
**001-A53-03S Sinistro - Anticlockwise**

\* Per i vs. ordini consultare pag.1  
\* For your orders see pag.1

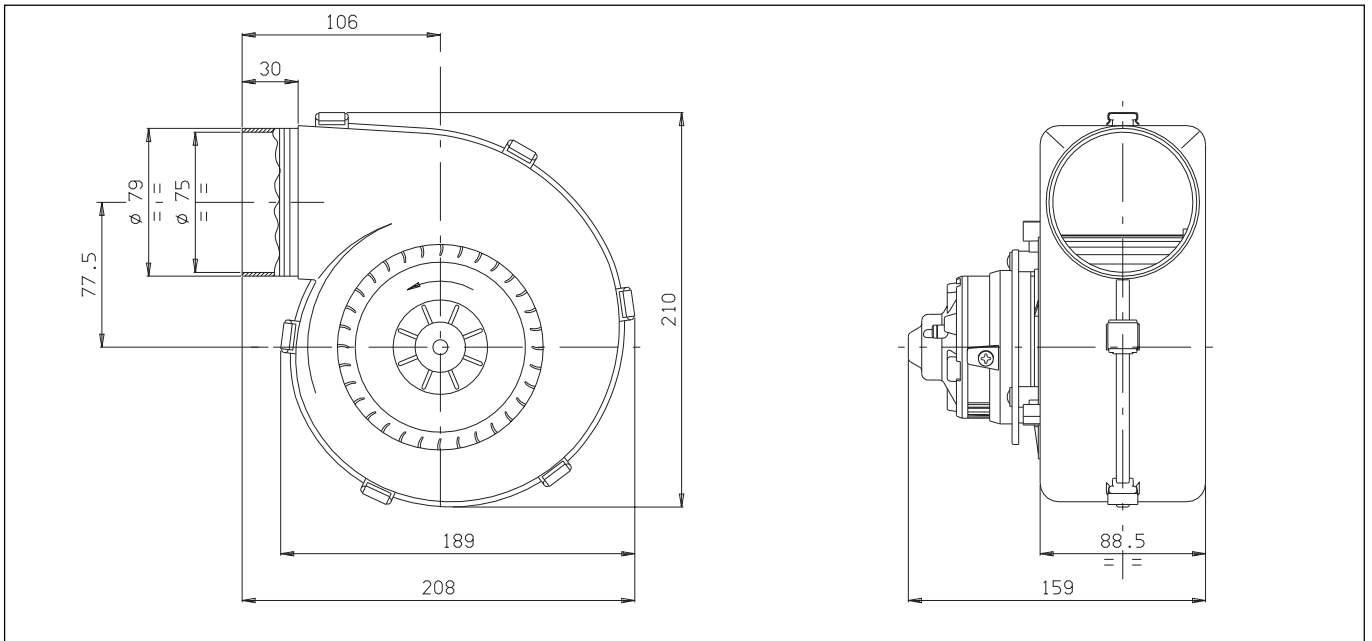


In figura tipo sinistro  
In the picture anticlockwise type

Tensione di prova 13 V cc - Test voltage 13 V DC

Pressione statica Static pressure mm H <sub>2</sub> O	Portata Airflow m <sup>3</sup> /h	Corrente assorbita Current input A
0	430	13,0
10	390	12,6
20	350	12,0
30	320	11,5
40	280	10,6
50	230	10,0
60	150	8,2
70	0	6,8

Static pressure: 1 mm H<sub>2</sub>O = 0,04 in. H<sub>2</sub>O  
Airflow: 1 m<sup>3</sup>/h = 0,59 cfm



- \* A richiesta, disponibile anche a 2 o 3 velocità
- \* Peso 1,4 Kg. circa
- \* Lunga durata
- \* Accessori disponibili:
  - griglia di aspirazione N°12
  - flangia quadra di fissaggio N°1
  - bocchettone aspirazione Ø 100 N°3
  - bocchettone aspirazione Ø 80 N°4
  - riduzione per tubi da Ø 80 a Ø 70 N°8
  - anello Ø int. 80 Ø est. 100 N°9
  - anello Ø int. 79 Ø est. 82 N°10
  - orecchietta di fissaggio N°2

- \* On request, also available with 2 or 3 speed
- \* Weight 1,4 Kg. approx
- \* Long life
- \* Available accessories:
  - inlet grill N°12
  - fixing square flange N°1
  - inlet pipe union Ø 100 N°3
  - inlet pipe union Ø 80 N°4
  - adaptor for tubes from Ø 80 to Ø 70 N°8
  - ring Ø int. 80 Ø ext. 100 N°9
  - ring Ø int. 79 Ø ext. 82 N°10
  - fixing stirrup N°2

Tipo - Type

**001-A46-01D Destro - Clockwise**

**001-A53-01S Sinistro - Anticlockwise**

\* Per i vs. ordini consultare pag. 1

\* For your orders see pag. 1

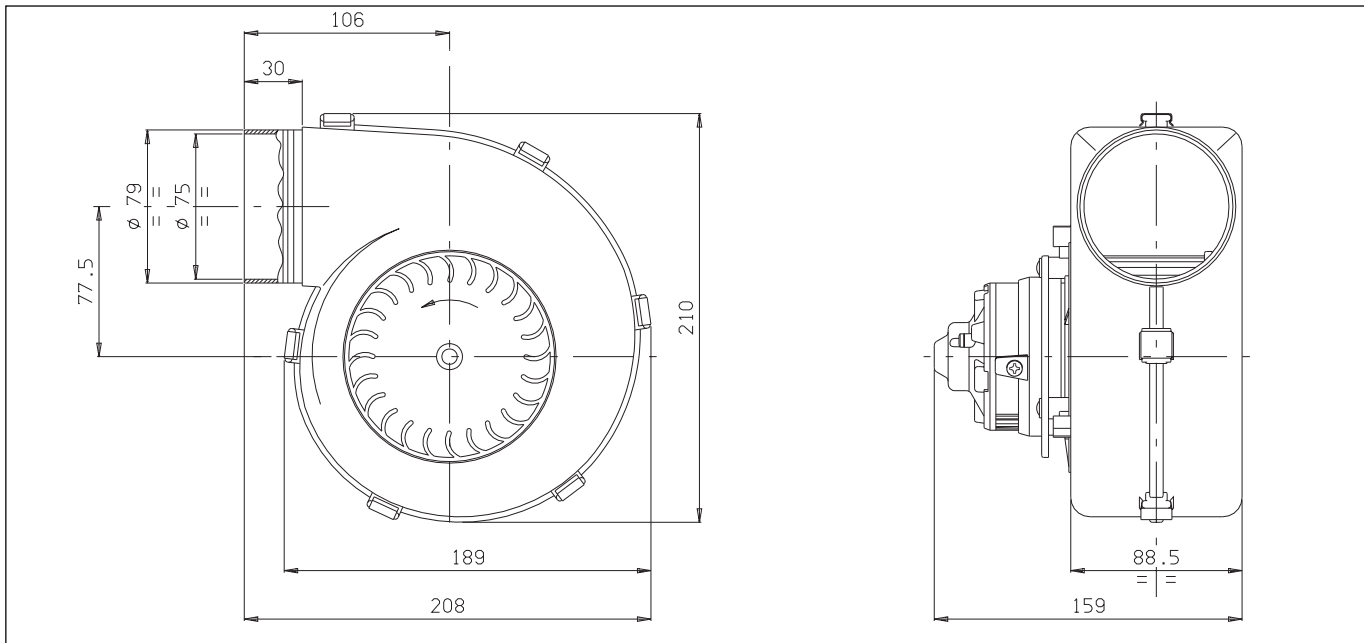


In figura tipo sinistro  
In the picture anticlockwise type

Tensione di prova 13 V cc - Test voltage 13 V DC

Pressione statica Static pressure mm H <sub>2</sub> O	Portata Airflow m <sup>3</sup> /h	Corrente assorbita Current input A
0	370	10,1
5	350	10,0
10	330	9,4
15	300	9,0
20	280	8,6
30	240	8,0
40	190	7,2
50	0	6,2

Static pressure: 1 mm H<sub>2</sub>O = 0,04 in. H<sub>2</sub>O  
Airflow: 1 m<sup>3</sup>/h = 0,59 cfm



\* A richiesta, disponibile anche a 2 o 3 velocità

\* Peso 1,4 Kg. circa

\* Lunga durata

\* Accessori disponibili:

- griglia di aspirazione N°12
- flangia quadra di fissaggio N°1
- bocchettone aspirazione Ø 100 N°3
- bocchettone aspirazione Ø 80 N°4
- riduzione per tubi da Ø 80 a Ø 70 N°8
- anello Ø int. 80 Ø est. 100 N°9
- anello Ø int. 79 Ø est. 82 N°10
- orecchietta di fissaggio N°2

\* On request, also available with 2 or 3 speed

\* Weight 1,4 Kg. approx

\* Long life

\* Available accessories:

- inlet grill N°12
- fixing square flange N°1
- inlet pipe union Ø 100 N°3
- inlet pipe union Ø 80 N°4
- adaptor for tubes from Ø 80 to Ø 70 N°8
- ring Ø int. 80 Ø ext. 100 N°9
- ring Ø int. 79 Ø ext. 82 N°10
- fixing stirrup N°2