

Tipo - Type

002-A46-02

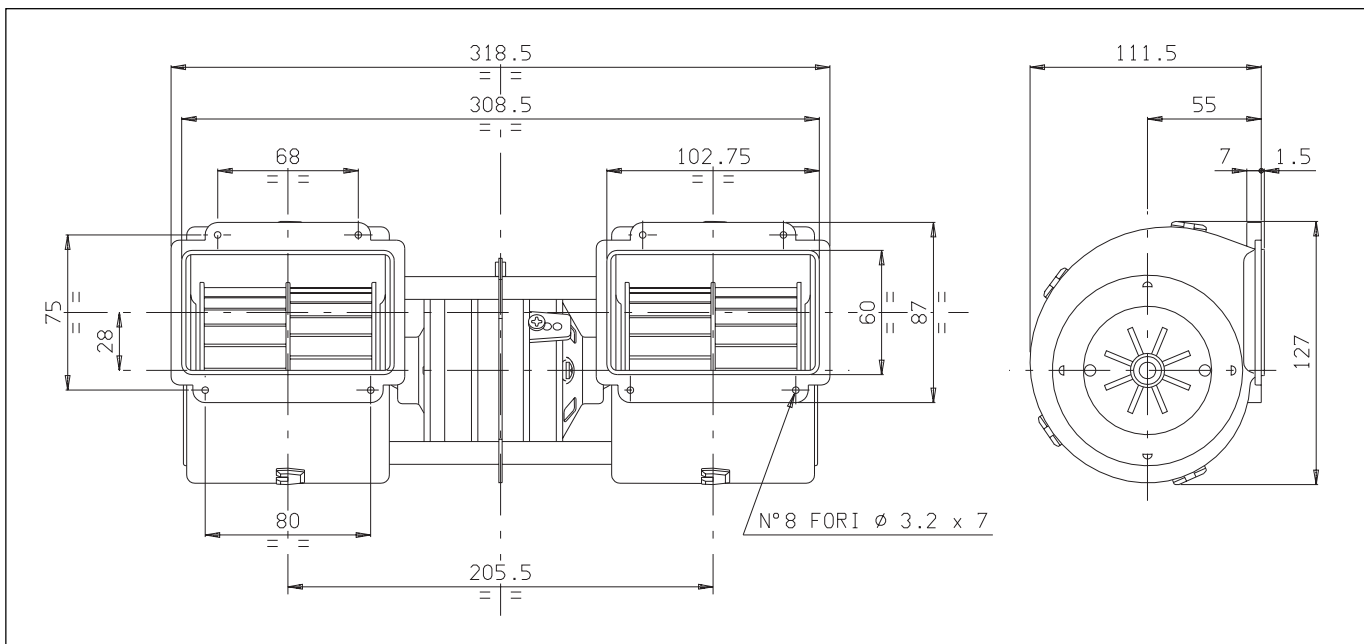
* Per i vs. ordini consultare pag. 1
* For your orders see pag. 1



Tensione di prova 13 V cc - Test voltage 13 V DC

Pressione statica Static pressure mm H ₂ O	Portata Airflow m ³ /h	Corrente assorbita Current input A
0	600	13,5
5	570	12,5
10	520	11,5
15	470	10,5
20	400	9,5
25	330	8,5
30	240	7,0
35	0	5,0

Static pressure: 1 mm H₂O = 0,04 in. H₂O
Airflow: 1 m³/h = 0,59 cfm



* A richiesta, disponibile anche a 2 o 3 velocità
* Peso 1,500 Kg. circa
* Lunga durata
* Accessori disponibili:
-griglia di aspirazione N°13
-bocchettone di aspirazione Ø 80 N°6
-riduzione per tubi da Ø 80 a Ø 70 N°8

* On request, also available with 2 or 3 speed
* Weight 1,500 Kg. approx
* Long life
* Available accessories:
-inlet grill Nr.13
-inlet pipe union Ø 80 Nr.6
-adaptor for tubes from Ø 80 to 70 Nr.8

