

Tipo - Type

**004-A42-28D Destro - Clockwise**

**004-A41-28S Sinistro - Anticlockwise**

\* Per i vs. ordini consultare pag. 1

\* For your orders see pag. 1

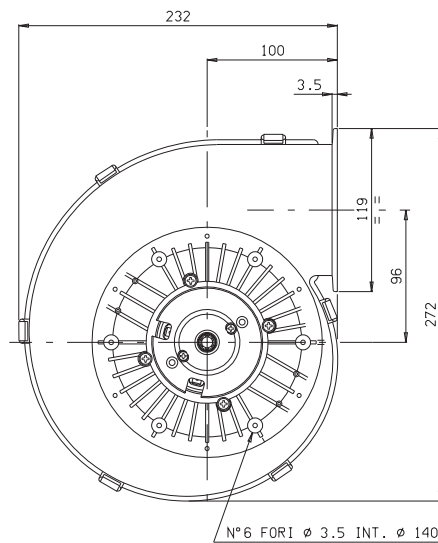
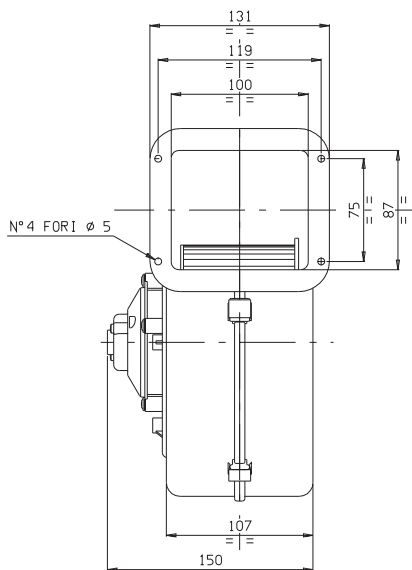


In figura tipo sinistro  
In the picture anticlockwise type

Tensione di prova 13 V cc - Test voltage 13 V DC

Pressione statica Static pressure mm H <sub>2</sub> O	Portata Airflow m <sup>3</sup> /h	Corrente assorbita Current input A
0	740	22,5
10	650	21,0
20	590	20,0
25	550	19,0
30	510	18,0
40	430	17,0
50	350	15,0
60	240	13,0
65	170	12,0
70	0	10,0

Static pressure: 1 mm H<sub>2</sub>O = 0,04 in. H<sub>2</sub>O  
Airflow: 1 m<sup>3</sup>/h = 0,59 cfm



\* A richiesta, disponibile anche a 2, 3 o 4 velocità

\* Peso 2 Kg. circa

\* Lunga durata

\* Accessori disponibili:

-bocchettone di aspirazione N°7

-griglia di protezione N°15

-orecchietta di fissaggio N°2

\* On request, also available with 2, 3 or 4 speed

\* Weight 2 Kg. approx

\* Long life

\* Available accessories:

-inlet pipe union Nr.7

-protection grill Nr.15

-fixing stirrup Nr.2