

\* Per i vs. ordini consultare pag.1  
\* For your orders see pag.1

Tipo - Type

006-A54-22



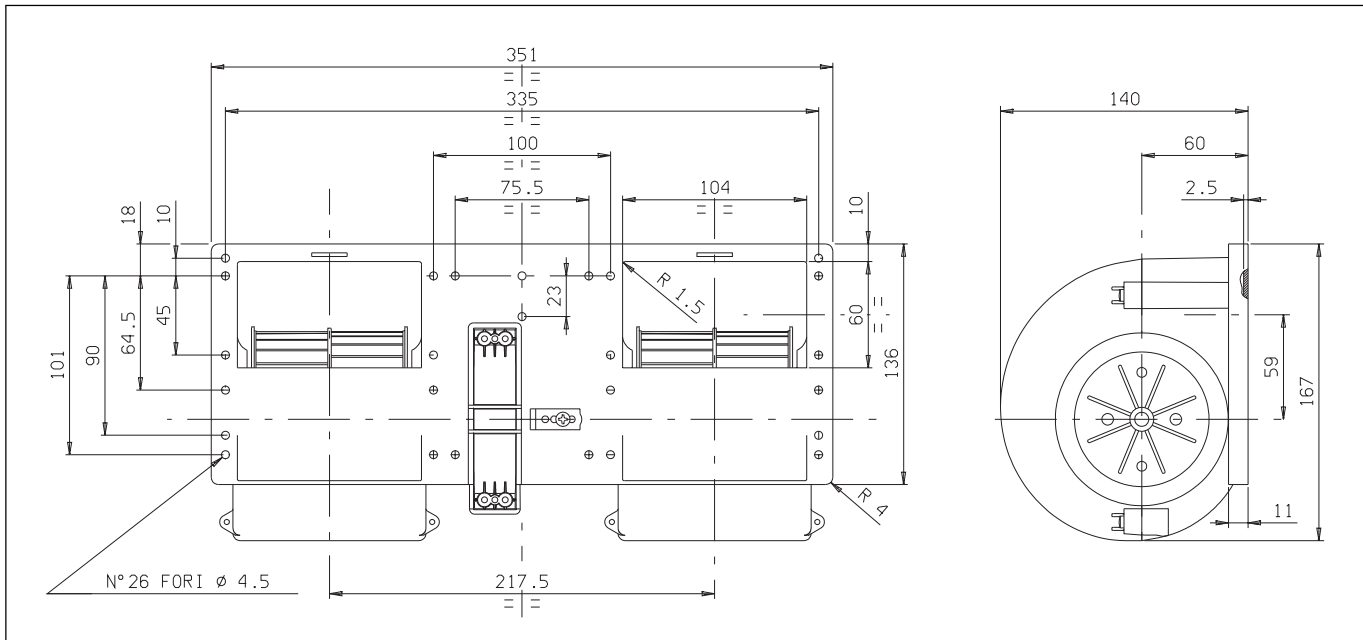
Tensione di prova 13 V cc - Test voltage 13 V DC

**ATTENZIONE:** Questo modello deve lavorare ad una pressione statica superiore ai 60 mm H<sub>2</sub>O (Corrente Max. 35 Amp.)

**ATTENTION:** This model must be used with a static pressure higher than 60 mm H<sub>2</sub>O (Max. Current Draw 35 Amp.)

Pressione statica Static pressure mm H <sub>2</sub> O	Portata Airflow m <sup>3</sup> /h	Corrente assorbita Current input A
60	831	34,7
65	785	33,6
70	737	32,5
75	647	30,5
80	542	28,5
85	486	26,2
90	438	24,0
95	366	22,2
100	299	20,4
105	240	19,6
110	179	18,8
115	113	18,0
120	0	17,1

Static pressure: 1 mm H<sub>2</sub>O = 0,04 in. H<sub>2</sub>O  
Airflow: 1 m<sup>3</sup>/h = 0,59 cfm



\* A richiesta, disponibile anche a 2, 3 o 4 velocità  
\* Peso 2,200 Kg. circa  
\* Lunga durata  
\* A richiesta (per applicazioni OEM) disponibile anche in versione VLL

\* On request, also available with 2, 3 or 4 speed  
\* Weight 2,200 Kg. approx  
\* Long life  
\* Available also in VLL version for OEM applications only

Tipo - Type

**006-A39-22**

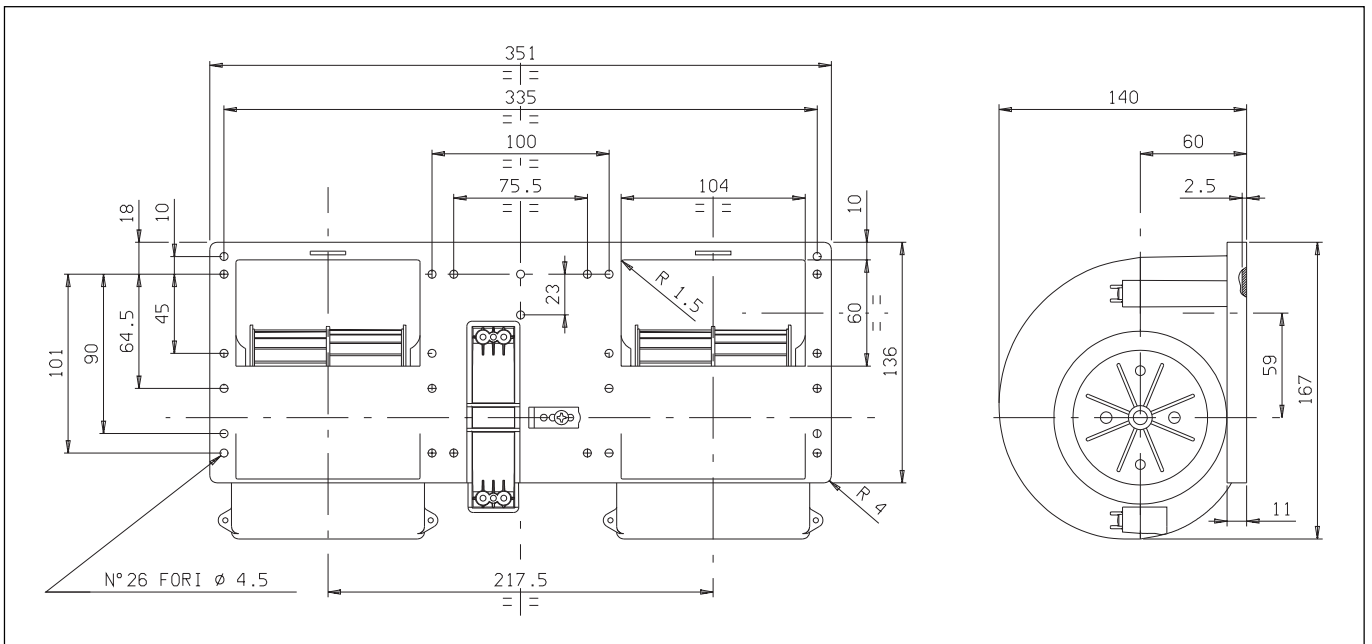
\* Per i vs. ordini consultare pag.1  
\* For your orders see pag.1



Tensione di prova 13 V cc - Test voltage 13 V DC

Pressione statica Static pressure mm H <sub>2</sub> O	Portata Airflow m <sup>3</sup> /h	Corrente assorbita Current input A
0	1130	34,5
10	1050	32,5
20	980	31,0
30	900	29,5
40	820	28,0
50	730	26,0
60	630	24,0
70	470	20,5
80	280	15,8
90	140	14,0
95	0	13,0

Static pressure: 1 mm H<sub>2</sub>O = 0,04 in. H<sub>2</sub>O  
Airflow: 1 m<sup>3</sup>/h = 0,59 cfm



\* A richiesta, disponibile anche a 2, 3 o 4 velocità  
\* Peso 1,800 Kg. circa  
\* Lunga durata  
\* A richiesta (per applicazioni OEM) disponibile anche in versione VLL

\* On request, also available with 2, 3 or 4 speed  
\* Weight 1,800 Kg. approx  
\* Long life  
\* Available also in VLL version for OEM applications only

Tipo - Type

**006-A40-22**

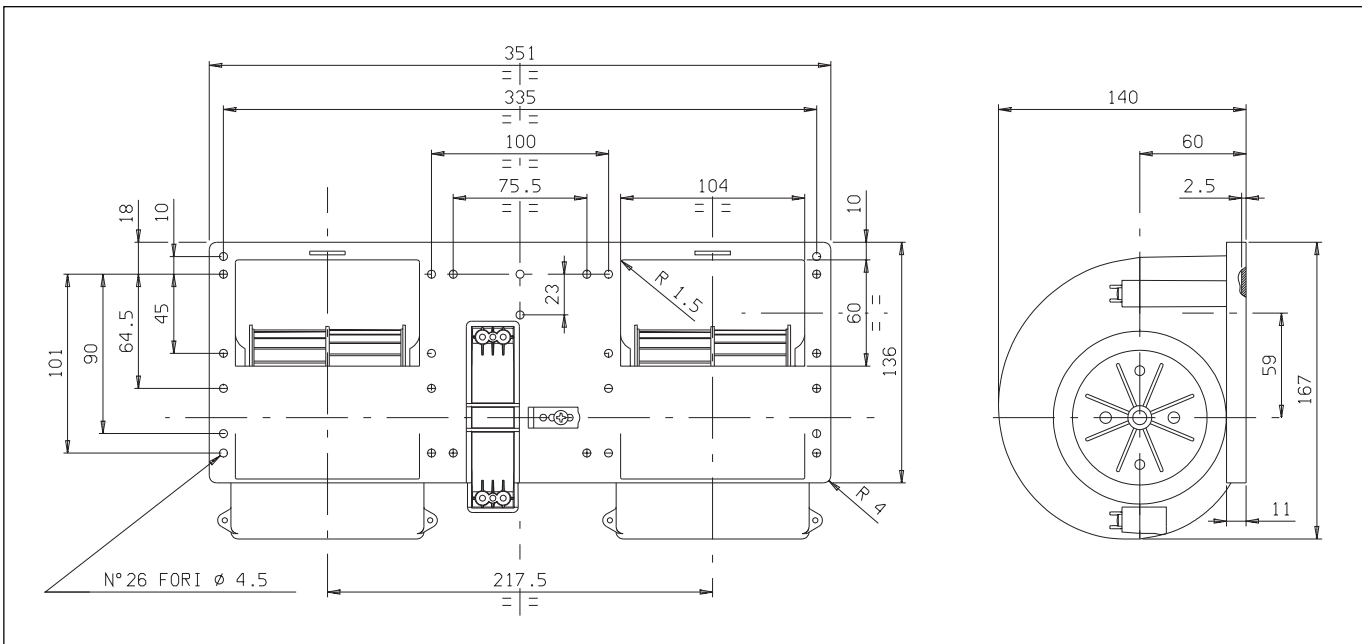
\* Per i vs. ordini consultare pag. 1  
\* For your orders see pag. 1



Tensione di prova 13 V cc - Test voltage 13 V DC

Pressione statica Static pressure mm H <sub>2</sub> O	Portata Airflow m <sup>3</sup> /h	Corrente assorbita Current input A
0	1020	26,0
10	950	25,0
20	860	23,5
30	770	22,0
40	650	20,0
50	540	18,0
60	330	14,0
70	150	11,0
75	0	10,0

Static pressure: 1 mm H<sub>2</sub>O = 0,04 in. H<sub>2</sub>O  
Airflow: 1 m<sup>3</sup>/h = 0,59 cfm



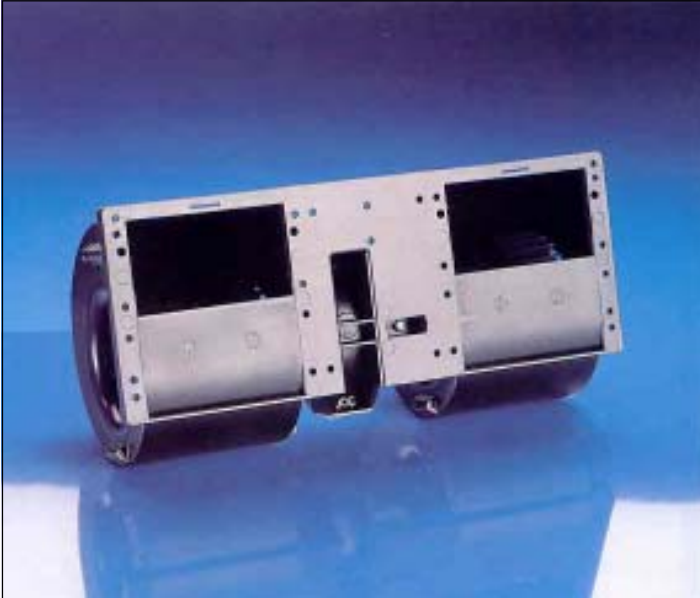
\* A richiesta, disponibile anche a 2, 3 o 4 velocità  
\* Peso 1,800 Kg. circa  
\* Lunga durata  
\* A richiesta (per applicazioni OEM) disponibile anche in versione VLL

\* On request, also available with 2, 3 or 4 speed  
\* Weight 1,800 Kg. approx  
\* Long life  
\* Available also in VLL version for OEM applications only

Tipo - Type

**006-A45-22**

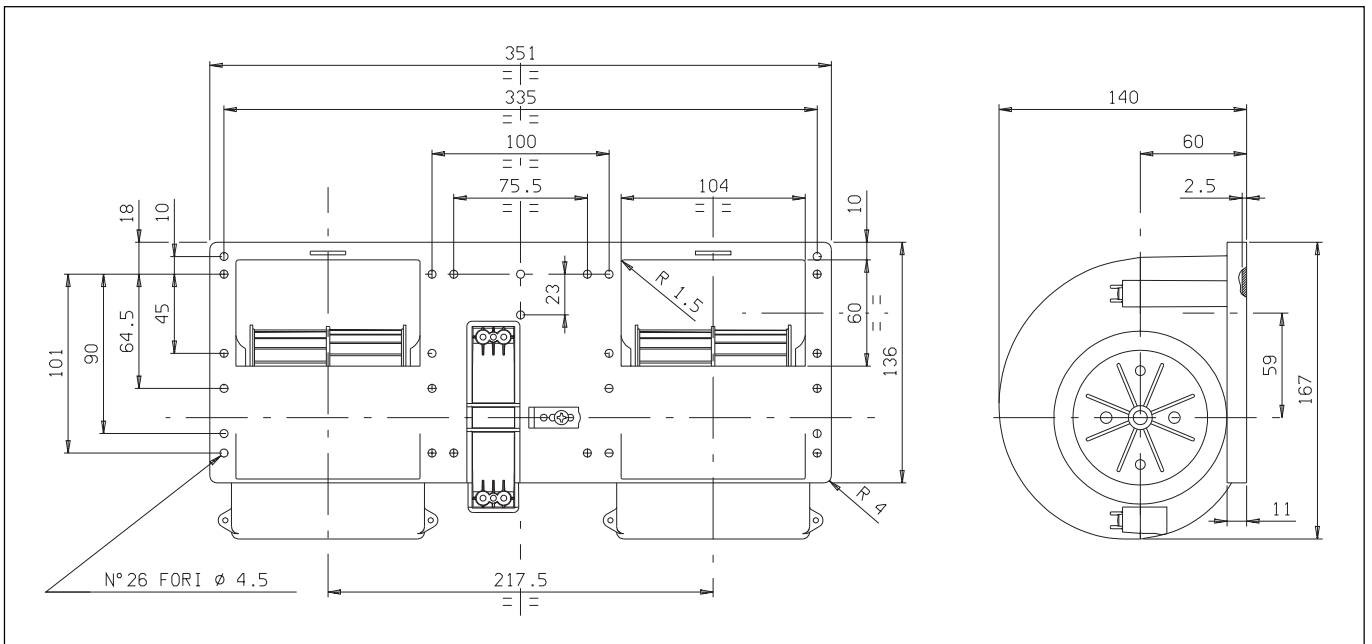
\* Per i vs. ordini consultare pag.1  
\* For your orders see pag.1



Tensione di prova 13 V cc - Test voltage 13 V DC

Pressione statica Static pressure mm H <sub>2</sub> O	Portata Airflow m <sup>3</sup> /h	Corrente assorbita Current input A
0	1000	22,5
10	900	21,5
20	800	20,0
30	700	18,5
40	600	16,5
50	450	14,5
60	200	10,5
70	0	9,0

Static pressure: 1 mm H<sub>2</sub>O = 0,04 in. H<sub>2</sub>O  
Airflow: 1 m<sup>3</sup>/h = 0,59 cfm



\* A richiesta, disponibile anche a 2, 3 o 4 velocità

\* Peso 1,800 Kg. circa

\* Media durata

\* On request, also available with 2, 3 or 4 speed

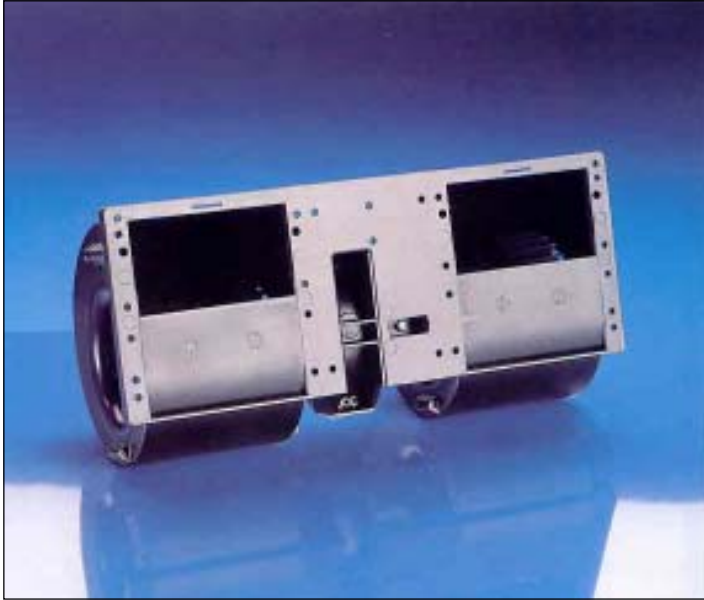
\* Weight 1,800 Kg. approx

\* Middle life

Tipo - Type

**006-A46-22**

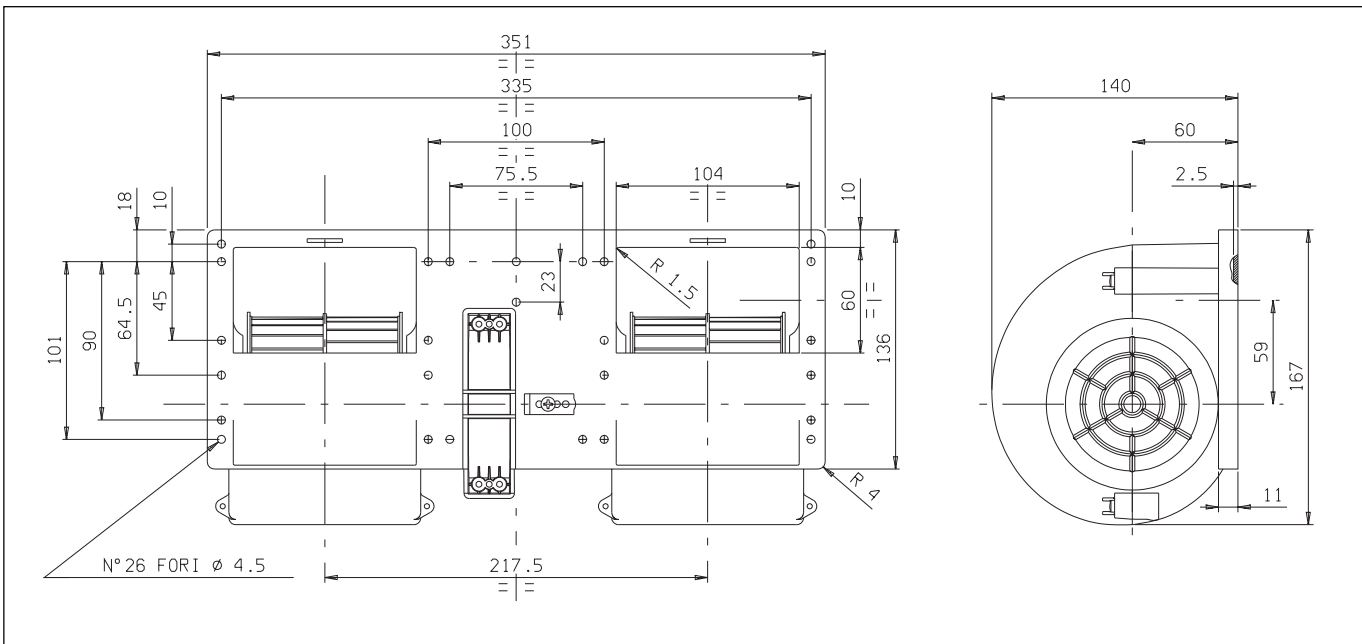
\* Per i vs. ordini consultare pag. 1  
\* For your orders see pag. 1



Tensione di prova 13 V cc - Test voltage 13 V DC

Pressione statica Static pressure mm H <sub>2</sub> O	Portata Airflow m <sup>3</sup> /h	Corrente assorbita Current input A
0	800	15,5
10	700	14,0
20	600	13,0
25	570	12,5
30	500	11,5
35	430	10,5
40	280	8,5
45	150	7,0
50	0	6,0

Static pressure: 1 mm H<sub>2</sub>O = 0,04 in. H<sub>2</sub>O  
Airflow: 1 m<sup>3</sup>/h = 0,59 cfm



\* A richiesta, disponibile anche a 2, 3 o 4 velocità

\* Peso 1,800 Kg. circa

\* Media durata

\* On request, also available with 2, 3 or 4 speed

\* Weight 1,800 Kg. approx

\* Middle life