

**NUOVO  
NEW**



**ELETTOVENTILATORI CENTRIFUGHI  
CENTRIFUGAL MOTOR FANS**

**12v. c.c. - D.C.**

Tipo - Type
<b>008-A54-02</b>

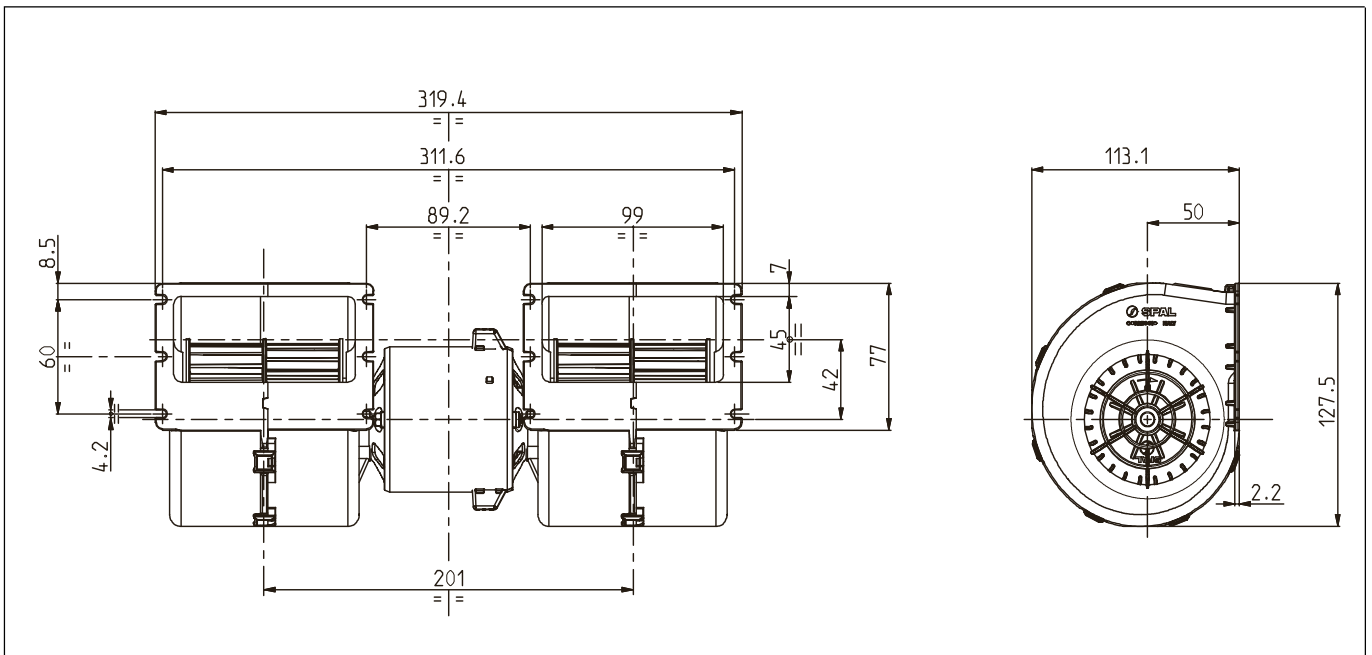
\* Per i vs. ordini consultare pag.1  
\* For your orders see pag.1



Tensione di prova 13 V cc - Test voltage 13 V DC

Pressione statica Static pressure mm H <sub>2</sub> O	Portata Airflow m <sup>3</sup> /h	Corrente assorbita Current input A
0	820	24,4
10	760	22,5
20	690	20,6
30	620	18,7
40	540	17,0
50	450	15,3
60	150	9,7
70	0	8,1

Static pressure: 1 mm H<sub>2</sub>O = 0,04 in. H<sub>2</sub>O  
Airflow: 1 m<sup>3</sup>/h = 0,59 cfm



- |  |   |
|--|---|
| <ul style="list-style-type: none"> <li>* Per il fissaggio del gruppo utilizzare viti a testa larga o rondella</li> <li>* A richiesta, disponibile anche a 2, 3 o 4 velocità</li> <li>* Peso 1,600 Kg. circa</li> <li>* Lunga durata</li> <li>* Rumore contenuto</li> <li>* A richiesta (per applicazioni OEM) disponibile anche in versione VLL</li> </ul> | <ul style="list-style-type: none"> <li>* Use wide-head screws or washers to fasten the unit</li> <li>* On request, also available with 2, 3 or 4 speed</li> <li>* Weight 1,600 Kg. approx</li> <li>* Long life</li> <li>* Low noise</li> <li>* Available also in VLL version for OEM applications only</li> </ul> |
|--|---|

Tipo - Type

008-A39-02

\* Per i vs. ordini consultare pag.1

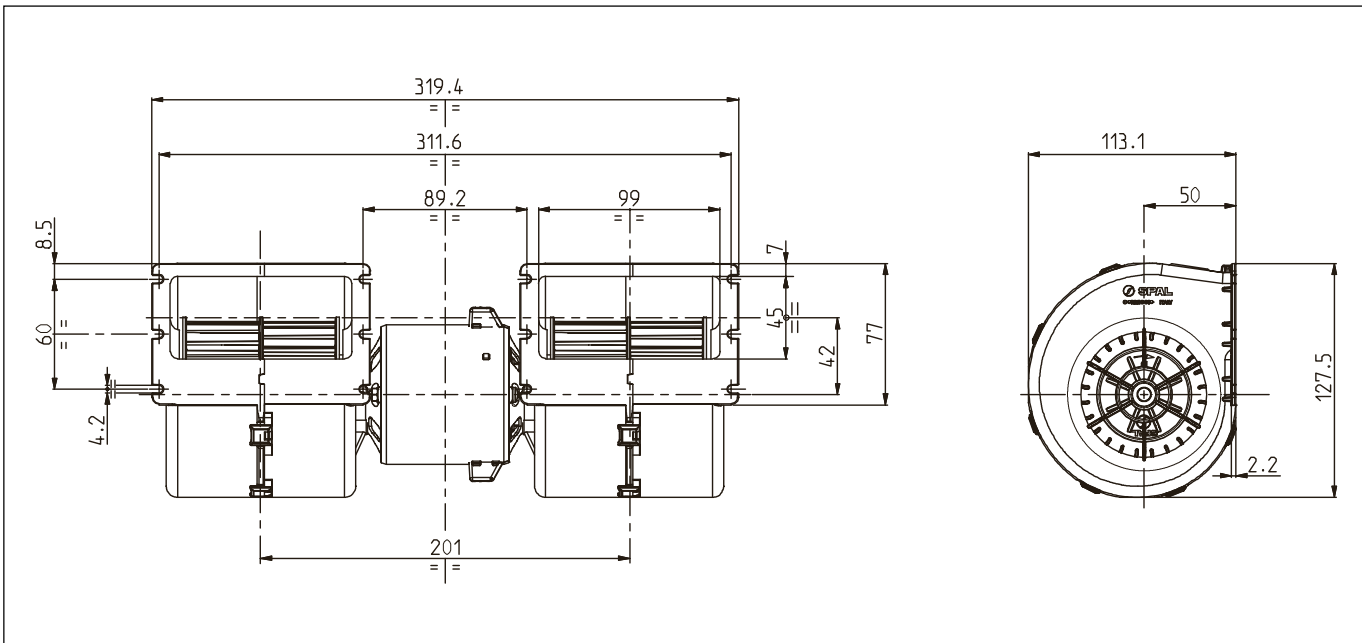
\* For your orders see pag.1



Tensione di prova 13 V cc - Test voltage 13 V DC

Pressione statica Static pressure mm H <sub>2</sub> O	Portata Airflow m <sup>3</sup> /h	Corrente assorbita Current input A
0	810	20,7
10	720	18,7
20	640	17,4
30	560	15,7
40	490	14,7
50	390	11,9
60	80	8,1
70	0	7,4

Static pressure: 1 mm H<sub>2</sub>O = 0,04 in. H<sub>2</sub>O  
Airflow: 1 m<sup>3</sup>/h = 0,59 cfm



- \* Per il fissaggio del gruppo utilizzare viti a testa larga o rondella
- \* A richiesta, disponibile anche a 2, 3 o 4 velocità
- \* Peso 1,700 Kg. circa
- \* Lunga durata
- \* Rumore contenuto
- \* A richiesta (per applicazioni OEM) disponibile anche in versione VLL

- \* Use wide-head screws or washers to fasten the unit
- \* On request, also available with 2, 3 or 4 speed
- \* Weight 1,700 Kg. approx
- \* Long life
- \* Low noise
- \* Available also in VLL version for OEM applications only

Tipo - Type
<b>008-A40-02</b>

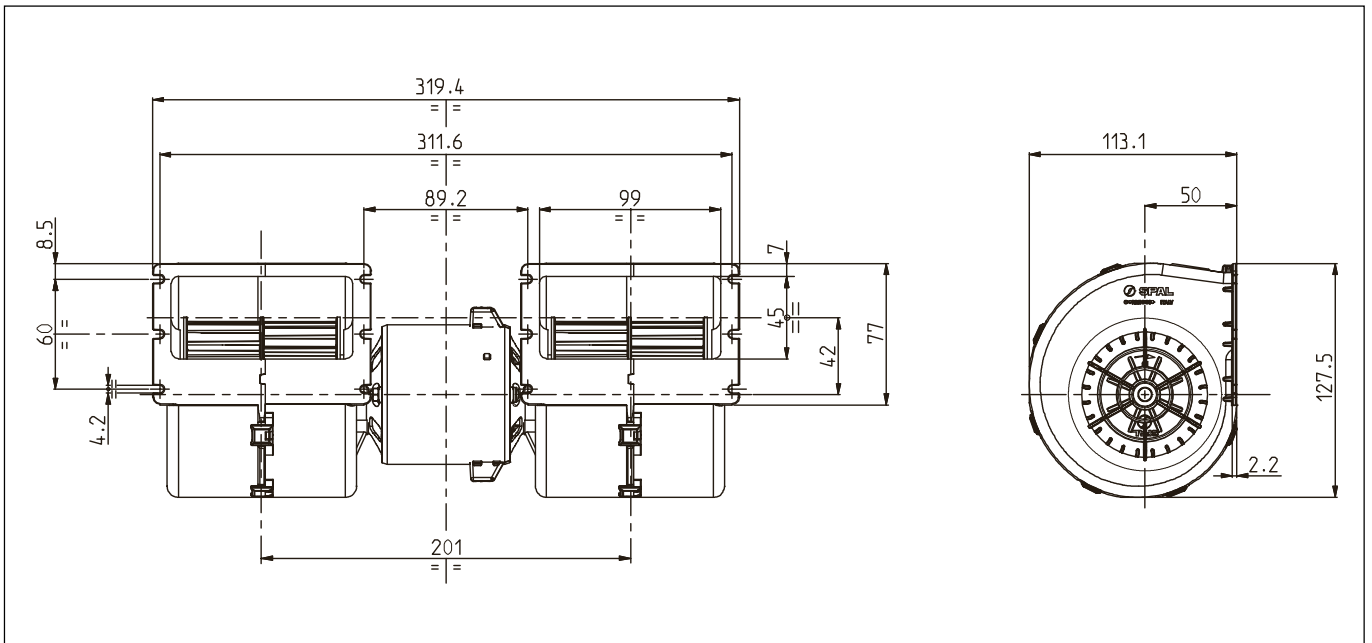
\* Per i vs. ordini consultare pag.1  
\* For your orders see pag.1



Tensione di prova 13 V cc - Test voltage 13 V DC

Pressione statica Static pressure mm H <sub>2</sub> O	Portata Airflow m <sup>3</sup> /h	Corrente assorbita Current input A
0	760	16,5
5	710	15,7
10	680	15,0
15	620	14,0
20	610	13,3
30	500	11,8
40	390	9,9
50	0	6,3

Static pressure: 1 mm H<sub>2</sub>O = 0,04 in. H<sub>2</sub>O  
Airflow: 1 m<sup>3</sup>/h = 0,59 cfm



- \* Per il fissaggio del gruppo utilizzare viti a testa larga o rondella
  - \* A richiesta, disponibile anche a 2, 3 o 4 velocità
  - \* Peso 1,700 Kg. circa
  - \* Lunga durata
  - \* Rumore contenuto
  - \* A richiesta (per applicazioni OEM) disponibile anche in versione VLL
- \* Use wide-head screws or washers to fasten the unit
  - \* On request, also available with 2, 3 or 4 speed
  - \* Weight 1,700 Kg. approx
  - \* Long life
  - \* Low noise
  - \* Available also in VLL version for OEM applications only

Tipo - Type

**008-A45-02**

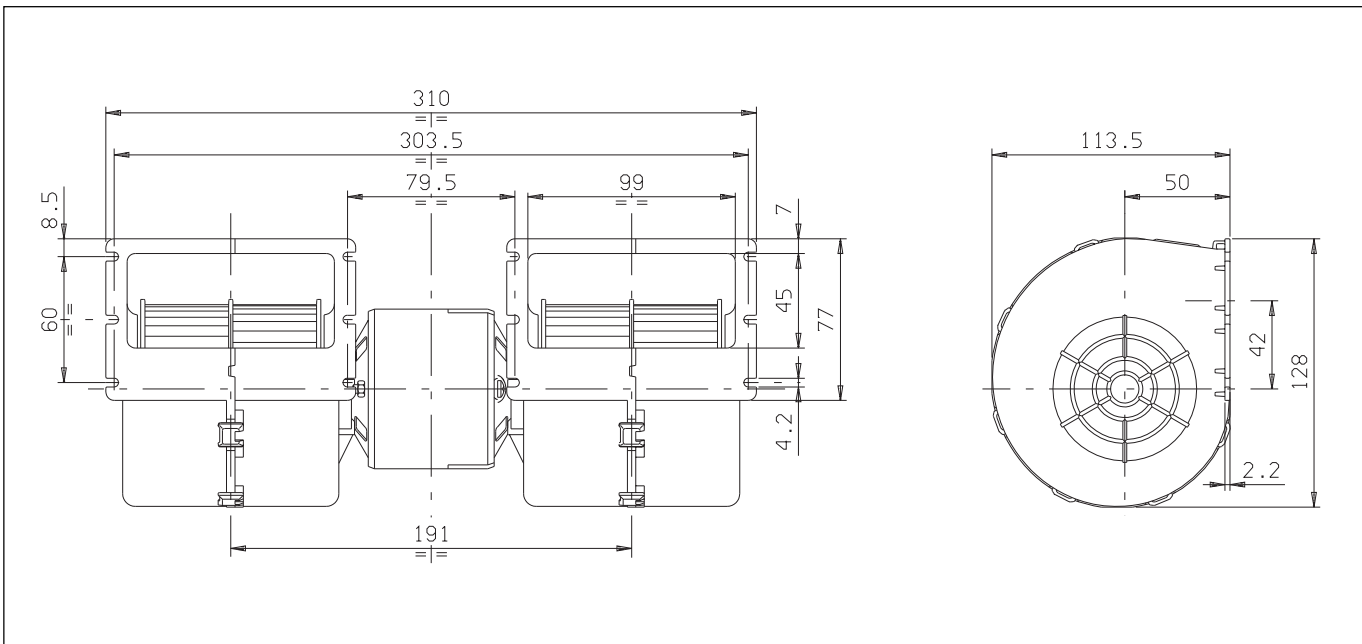
\* Per i vs. ordini consultare pag. 1  
\* For your orders see pag. 1



Tensione di prova 13 V cc - Test voltage 13 V DC

Pressione statica Static pressure mm H <sub>2</sub> O	Portata Airflow m <sup>3</sup> /h	Corrente assorbita Current input A
0	750	17,5
10	670	16,0
20	600	15,0
30	500	13,0
40	390	11,5
50	80	7,0
55	0	6,5

Static pressure: 1 mm H<sub>2</sub>O = 0,04 in. H<sub>2</sub>O  
Airflow: 1 m<sup>3</sup>/h = 0,59 cfm



\* Per il fissaggio del gruppo utilizzare viti a testa larga o rondella

\* A richiesta, disponibile anche a 2, 3 o 4 velocità

\* Peso 1,700 Kg. circa

\* Lunga durata

\* Rumore contenuto

\* Use wide-head screws or washers to fasten the unit

\* On request, also available with 2, 3 or 4 speed

\* Weight 1,700 Kg. approx

\* Long life

\* Low noise

Tipo - Type

**008-A46-02**

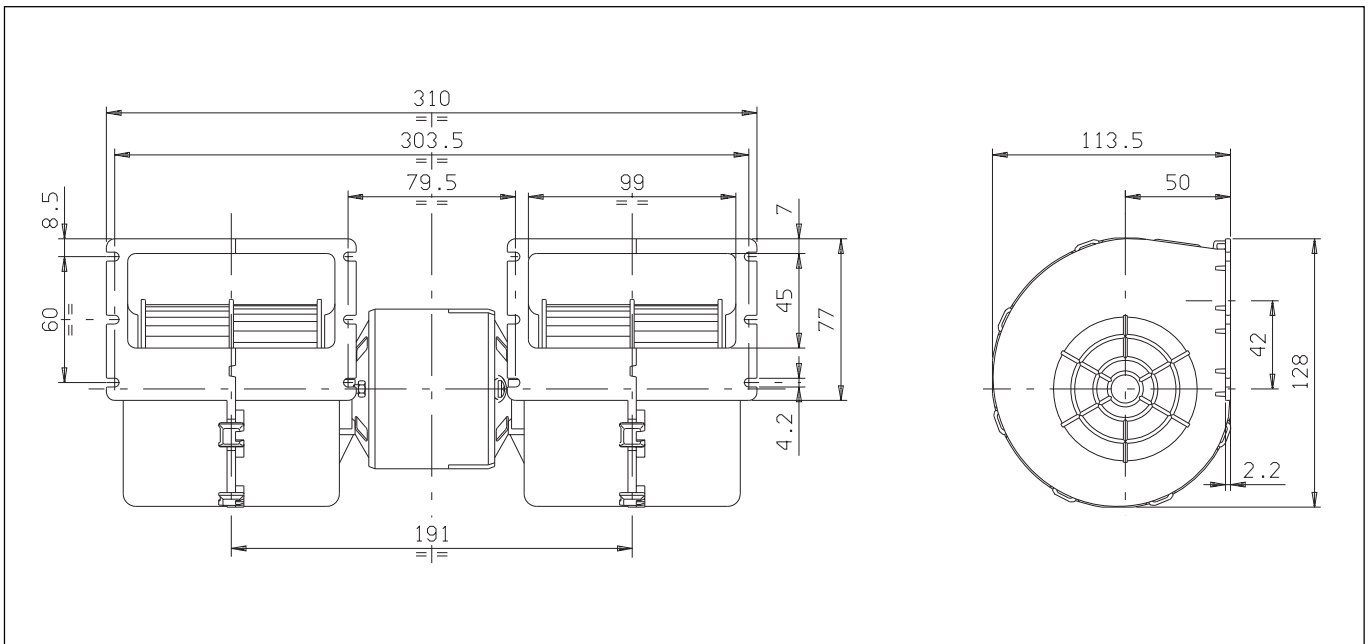
\* Per i vs. ordini consultare pag.1  
\* For your orders see pag.1



Tensione di prova 13 V cc - Test voltage 13 V DC

Pressione statica Static pressure mm H <sub>2</sub> O	Portata Airflow m <sup>3</sup> /h	Corrente assorbita Current input A
0	630	11,0
5	580	10,0
10	530	9,5
15	480	9,0
20	420	8,0
25	360	7,5
30	180	5,0
35	0	4,0

Static pressure: 1 mm H<sub>2</sub>O = 0,04 in. H<sub>2</sub>O  
Airflow: 1 m<sup>3</sup>/h = 0,59 cfm



- \* Per il fissaggio del gruppo utilizzare viti a testa larga o rondella
- \* A richiesta, disponibile anche a 2, 3 o 4 velocità
- \* Peso 1,700 Kg. circa
- \* Lunga durata
- \* Rumore contenuto

- \* Use wide-head screws or washers to fasten the unit
- \* On request, also available with 2, 3 or 4 speed
- \* Weight 1,700 Kg. approx
- \* Long life
- \* Low noise

Tipo - Type

008-A45-02D Destro - Clockwise

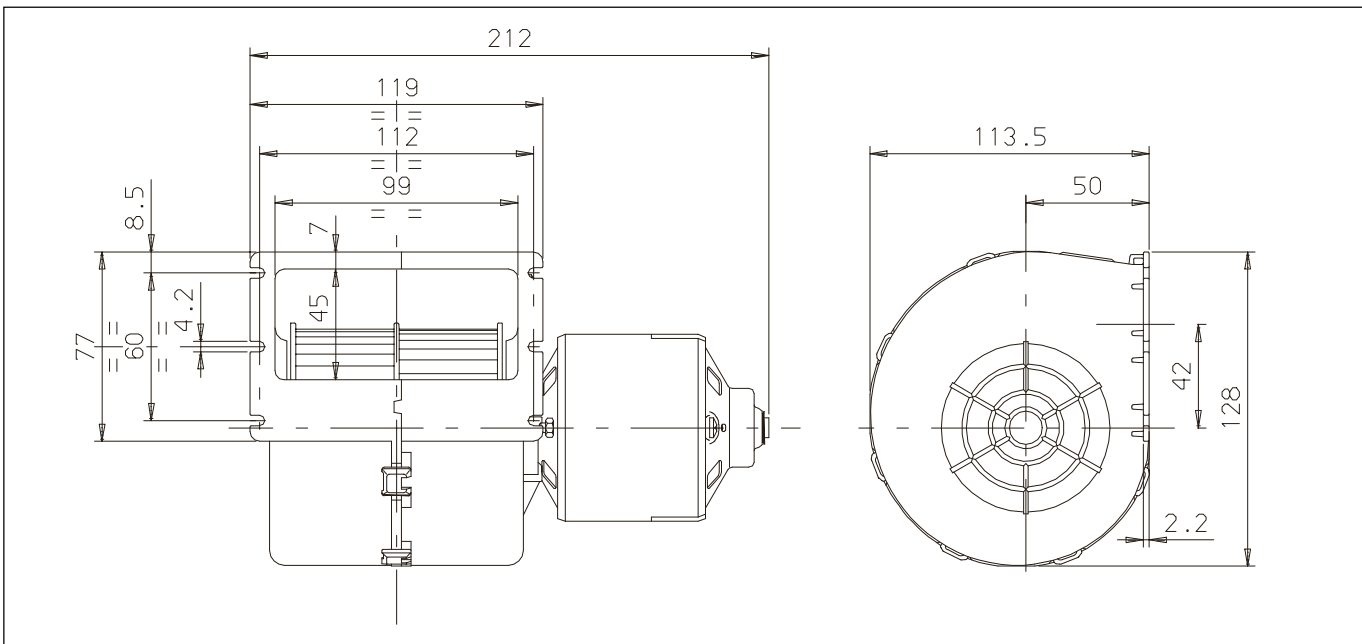
\* Per i vs. ordini consultare pag. 1  
\* For your orders see pag. 1



Tensione di prova 13 V cc - Test voltage 13 V DC

Pressione statica Static pressure mm H <sub>2</sub> O	Portata Airflow m <sup>3</sup> /h	Corrente assorbita Current input A
0	430	11,8
5	370	11,5
10	330	10,8
15	270	10,6
20	220	10,2
25	160	9,8
30	90	9,3
35	0	9,2

Static pressure: 1 mm H<sub>2</sub>O = 0,04 in. H<sub>2</sub>O  
Airflow: 1 m<sup>3</sup>/h = 0,59 cfm



- \* Per il fissaggio del gruppo utilizzare viti a testa larga o rondella ed un supporto per il motore
- \* A richiesta, disponibile anche a 2, 3 o 4 velocità
- \* Peso 1,300 Kg. circa
- \* Lunga durata
- \* Rumore contenuto

- \* Use wide-head screws or washers to fasten the unit and a bracket to support motor weight
- \* On request, also available with 2, 3 or 4 speed
- \* Weight 1,300 Kg. approx
- \* Long life
- \* Low noise

Tipo - Type

**008-A37/C-42D Destro - Clockwise**

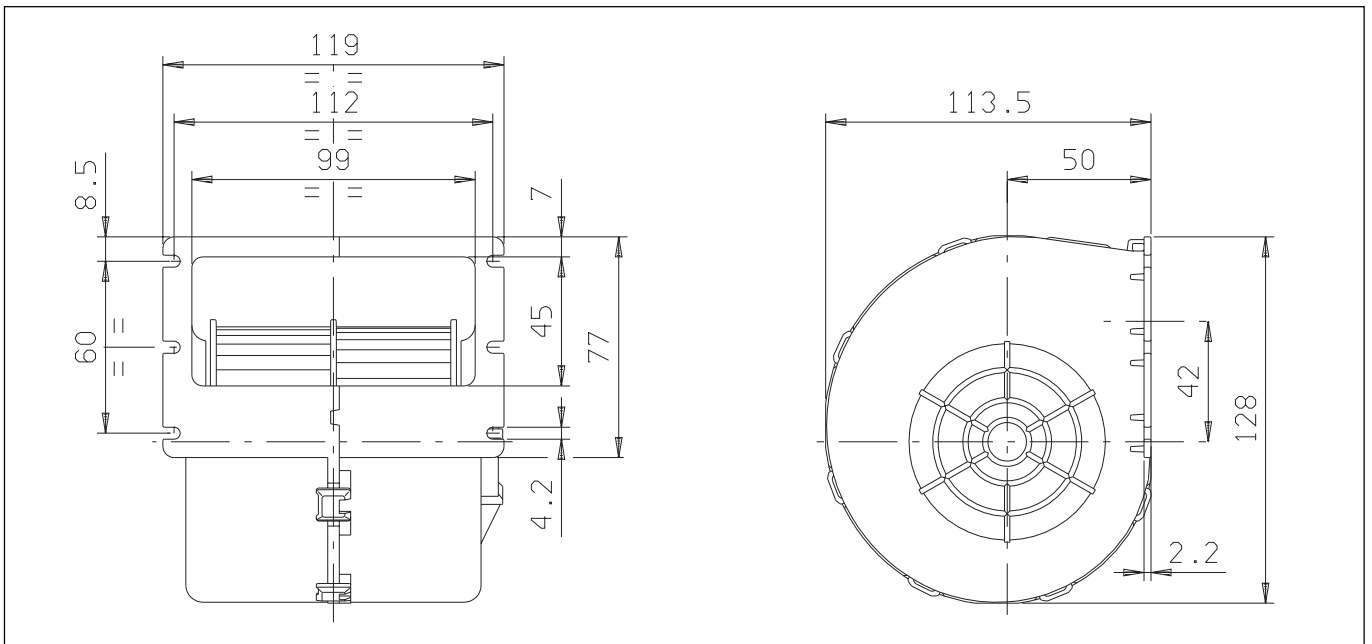
\* Per i vs. ordini consultare pag.1  
\* For your orders see pag.1



Tensione di prova 13 V cc - Test voltage 13 V DC

Pressione statica Static pressure mm H <sub>2</sub> O	Portata Airflow m <sup>3</sup> /h	Corrente assorbita Current input A
0	260	4,5
5	240	4,3
10	220	4,0
15	200	3,7
20	170	3,5
25	140	3,0
30	100	2,5
35	50	2,0
40	0	1,8

Static pressure: 1 mm H<sub>2</sub>O = 0,04 in. H<sub>2</sub>O  
Airflow: 1 m<sup>3</sup>/h = 0,59 cfm



- \* Per il fissaggio del gruppo utilizzare viti a testa larga o rondella
- \* A richiesta, disponibile anche a 2 o 3 velocità
- \* Peso 0,500 Kg. circa
- \* Lunga durata
- \* Rumore contenuto

- \* Use wide-head screws or washers to fasten the unit
- \* On request, also available with 2 or 3 speed
- \* Weight 0,500 Kg. approx
- \* Long life
- \* Low noise