

Tipo - Type

009-A39-22

* Per i vs. ordini consultare pag.1

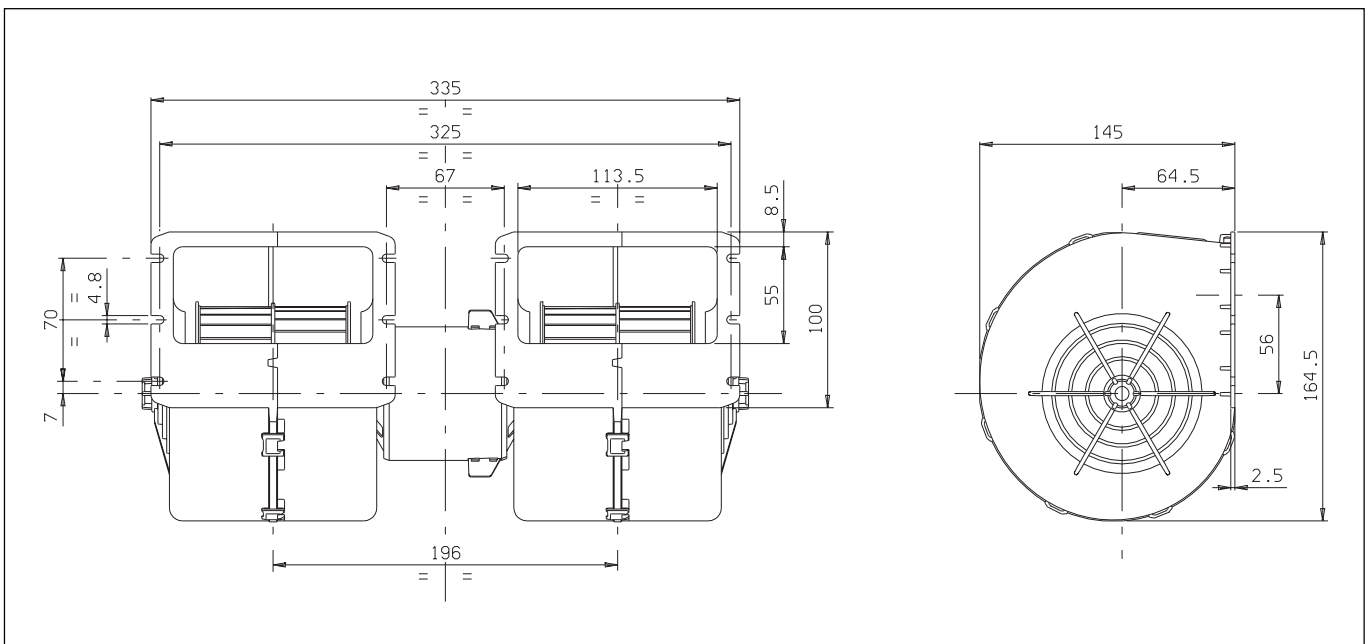
* For your orders see pag.1



Tensione di prova 13 V cc - Test voltage 13 V DC

Pressione statica Static pressure mm H ₂ O	Portata Airflow m ³ /h	Corrente assorbita Current input A
0	1120	32,0
10	1030	30,0
20	950	28,5
30	850	26,5
40	770	25,0
50	650	22,5
60	480	19,0
70	150	15,0
75	0	14,0

Static pressure: 1 mm H₂O = 0,04 in. H₂O
Airflow: 1 m³/h = 0,59 cfm



- * Per il fissaggio del gruppo utilizzare viti a testa larga o rondella
- * A richiesta, disponibile anche a 2, 3 o 4 velocità
- * Peso 2 Kg. circa
- * Lunga durata
- * Rumore contenuto
- * A richiesta (per applicazioni OEM) disponibile anche in versione VLL

- * Use wide-head screws or washers to fasten the unit
- * On request, also available with 2, 3 or 4 speed
- * Weight 2 Kg. approx
- * Long life
- * Low noise
- * Available also in VLL version for OEM applications only

Tipo - Type

009-A40-22

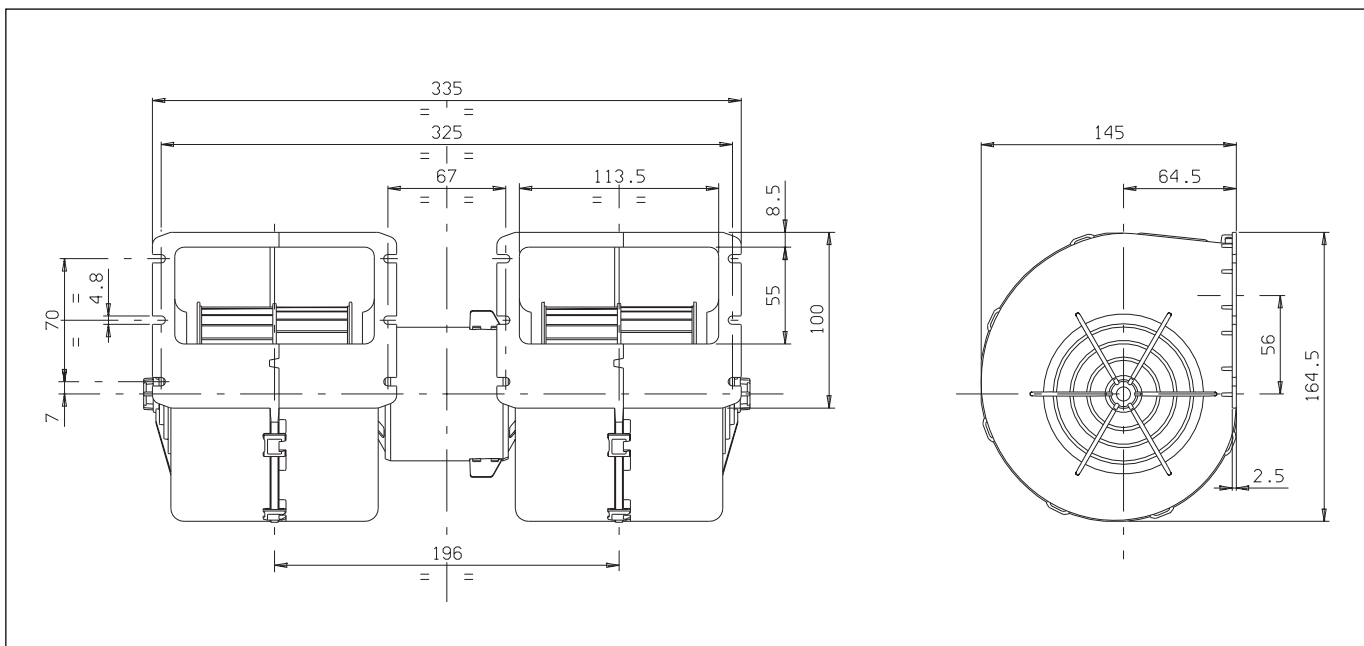
* Per i vs. ordini consultare pag.1
* For your orders see pag.1



Tensione di prova 13 V cc - Test voltage 13 V DC

Pressione statica Static pressure mm H ₂ O	Portata Airflow m ³ /h	Corrente assorbita Current input A
0	1020	23,0
10	930	22,0
20	800	20,0
25	780	19,0
30	700	18,5
35	650	17,0
40	580	16,0
50	320	12,0
60	0	10,0

Static pressure: 1 mm H₂O = 0,04 in. H₂O
Airflow: 1 m³/h = 0,59 cfm



- * Per il fissaggio del gruppo utilizzare viti a testa larga o rondella
- * A richiesta, disponibile anche a 2, 3 o 4 velocità
- * Peso 2 Kg. circa
- * Lunga durata
- * Rumore contenuto
- * A richiesta (per applicazioni OEM) disponibile anche in versione VLL

- * Use wide-head screws or washers to fasten the unit
- * On request, also available with 2, 3 or 4 speed
- * Weight 2 Kg. approx
- * Long life
- * Low noise
- * Available also in VLL version for OEM applications only

Tipo - Type

009-A45-22

* Per i vs. ordini consultare pag.1

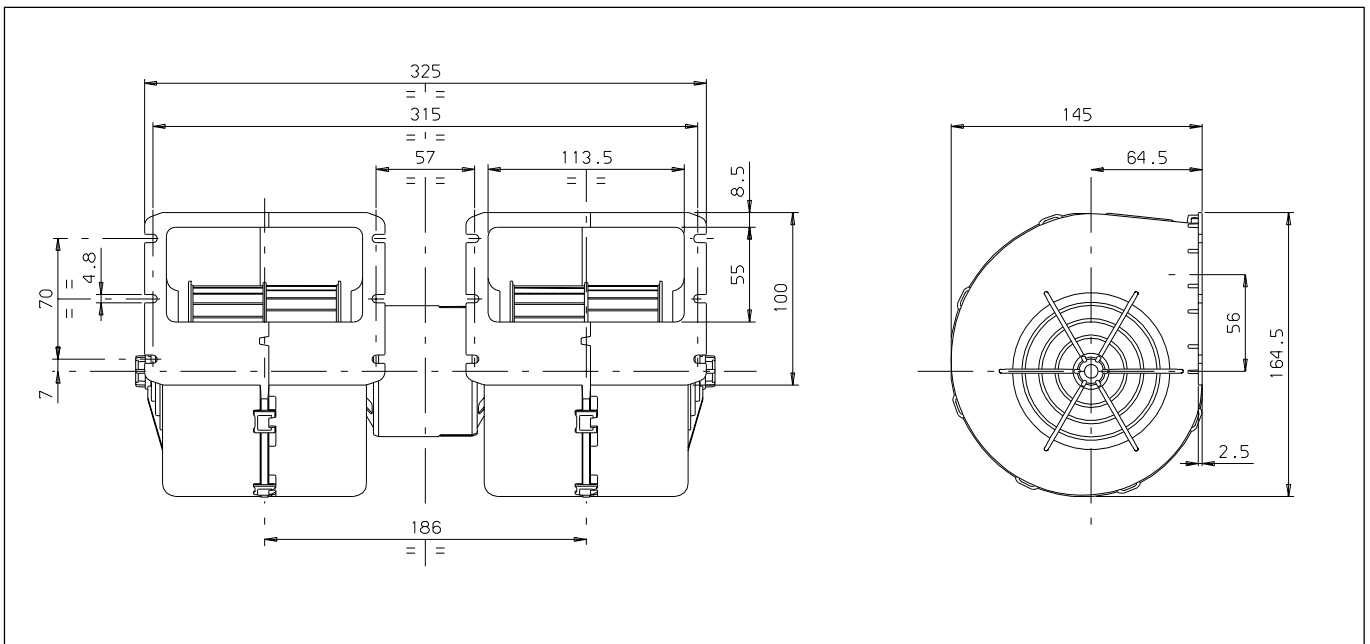
* For your orders see pag.1



Tensione di prova 13 V cc - Test voltage 13 V DC

Pressione statica Static pressure mm H ₂ O	Portata Airflow m ³ /h	Corrente assorbita Current input A
0	1000	24,0
10	900	22,5
20	820	21,0
30	730	19,5
40	600	17,8
50	490	15,5
60	200	12,0
70	0	11,0

Static pressure: 1 mm H₂O = 0,04 in. H₂O
Airflow: 1 m³/h = 0,59 cfm



- * Per il fissaggio del gruppo utilizzare viti a testa larga o rondella
- * A richiesta, disponibile anche a 2, 3 o 4 velocità
- * Peso 2 Kg. circa
- * Lunga durata
- * Rumore contenuto

- * Use wide-head screws or washers to fasten the unit
- * On request, also available with 2, 3 or 4 speed
- * Weight 2 Kg. approx
- * Long life
- * Low noise

Tipo - Type

009-A46-22

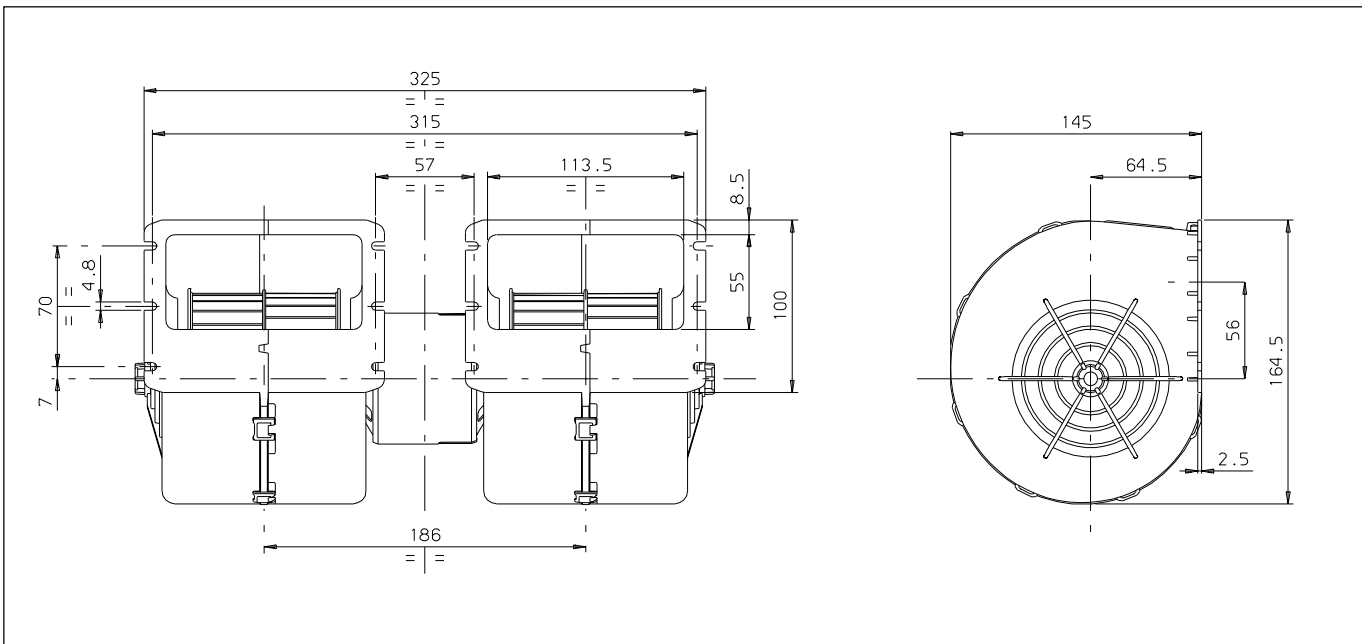
* Per i vs. ordini consultare pag. 1
* For your orders see pag. 1



Tensione di prova 13 V cc - Test voltage 13 V DC

Pressione statica Static pressure mm H ₂ O	Portata Airflow m ³ /h	Corrente assorbita Current input A
0	850	15,5
5	800	15,0
10	750	14,5
15	700	13,7
20	650	13,0
25	590	12,5
30	520	11,5
35	430	10,5
40	200	8,1
45	0	7,2

Static pressure: 1 mm H₂O = 0,04 in. H₂O
Airflow: 1 m³/h = 0,59 cfm



* Per il fissaggio del gruppo utilizzare viti a testa larga o rondella

* A richiesta, disponibile anche a 2, 3 o 4 velocità

* Peso 1,800 Kg. circa

* Lunga durata

* Rumore contenuto

* Use wide-head screws or washers to fasten the unit

* On request, also available with 2, 3 or 4 speed

* Weight 1,800 Kg. approx

* Long life

* Low noise

**NUOVO
NEW**



**ELETTOVENTILATORI CENTRIFUGHI
CENTRIFUGAL MOTOR FANS**

12v. c.c. - D.C.

Tipo - Type
009-A70-74D Destro - Clockwise

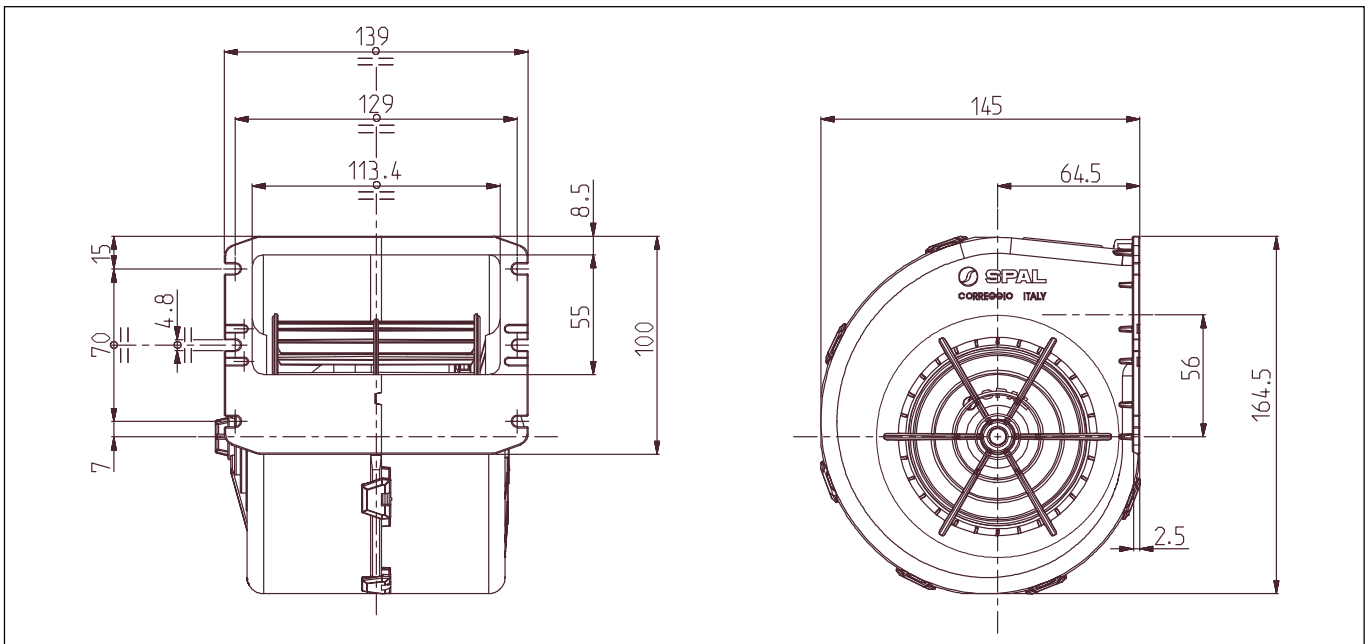
* Per i vs. ordini consultare pag.1
* For your orders see pag.1



Tensione di prova 13 V cc - Test voltage 13 V DC

Pressione statica Static pressure mm H ₂ O	Portata Airflow m ³ /h	Corrente assorbita Current input A
0	530	19,6
10	490	18,5
20	450	17,4
30	410	16,5
40	360	14,9
50	320	13,9
60	260	12,0
70	180	10,2
80	120	8,3
90	0	7,9

Static pressure: 1 mm H₂O = 0,04 in. H₂O
Airflow: 1 m³/h = 0,59 cfm



- * Per il fissaggio del gruppo utilizzare viti a testa larga o rondella
- * A richiesta, disponibile anche a 2 o 3 velocità
- * Peso 1,200 Kg. circa
- * Media durata
- * Rumore contenuto
- * Use wide-head screws or washers to fasten the unit
- * On request, also available with 2 or 3 speed
- * Weight 1,200 Kg. approx
- * Middle life
- * Low noise