

Tensione di prova 13 V cc - Test voltage 13 V DC

* Per i vs. ordini consultare pag.1
* For your orders see pag.1

Tipo - Type

011-A54-22

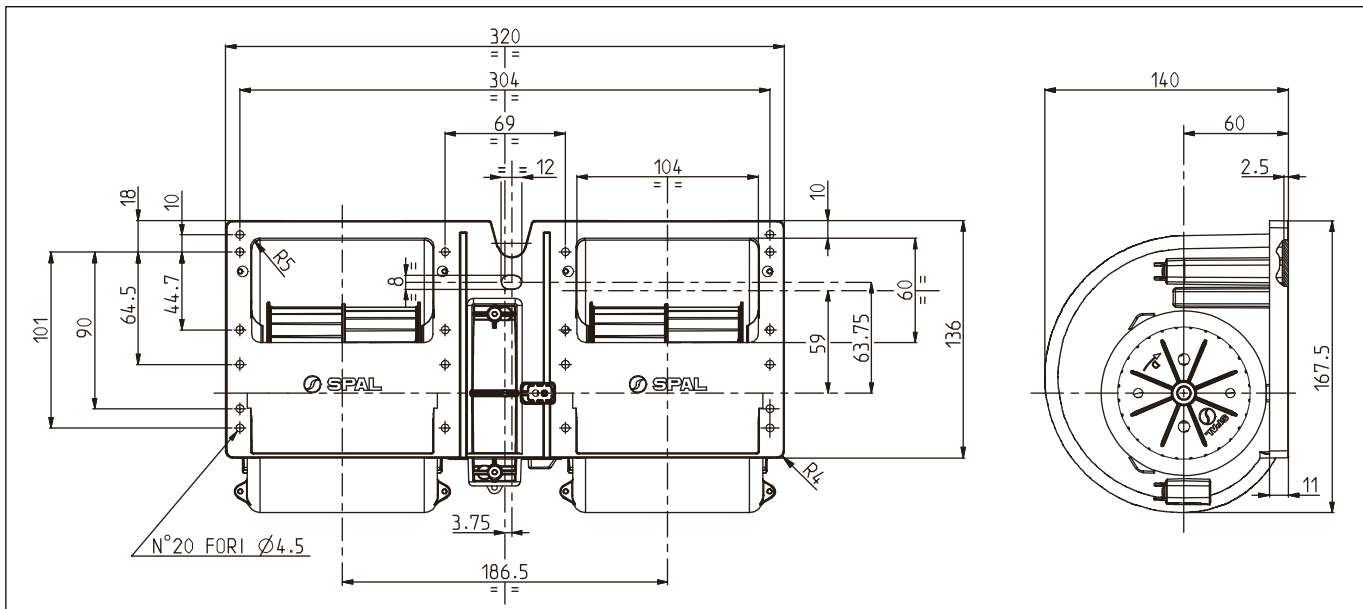


ATTENZIONE: Questo modello deve lavorare ad una pressione statica superiore ai 35 mm H₂O (Corrente Max. 35 Amp.)

ATTENTION: This model must be used with a static pressure higher than 35 mm H₂O (Max. Current Draw 35 Amp.)

Pressione statica Static pressure mm H ₂ O	Portata Airflow m ³ /h	Corrente assorbita Current input A
35	930	34,9
40	860	32,7
50	830	32,3
60	750	30,1
70	580	25,4
80	400	22,0
90	300	18,7
100	170	16,5
110	0	15,2

Static pressure: 1 mm H₂O = 0,04 in. H₂O
Airflow: 1 m³/h = 0,59 cfm



- * A richiesta, disponibile anche a 2, 3 o 4 velocità
- * Peso 2,100 Kg. circa
- * Lunga durata
- * A richiesta (per applicazioni OEM) disponibile anche in versione VLL

- * On request, also available with 2, 3 or 4 speed
- * Weight 2,100 Kg. approx
- * Long life
- * Available also in VLL version for OEM applications only

Tipo - Type
011-A46-22

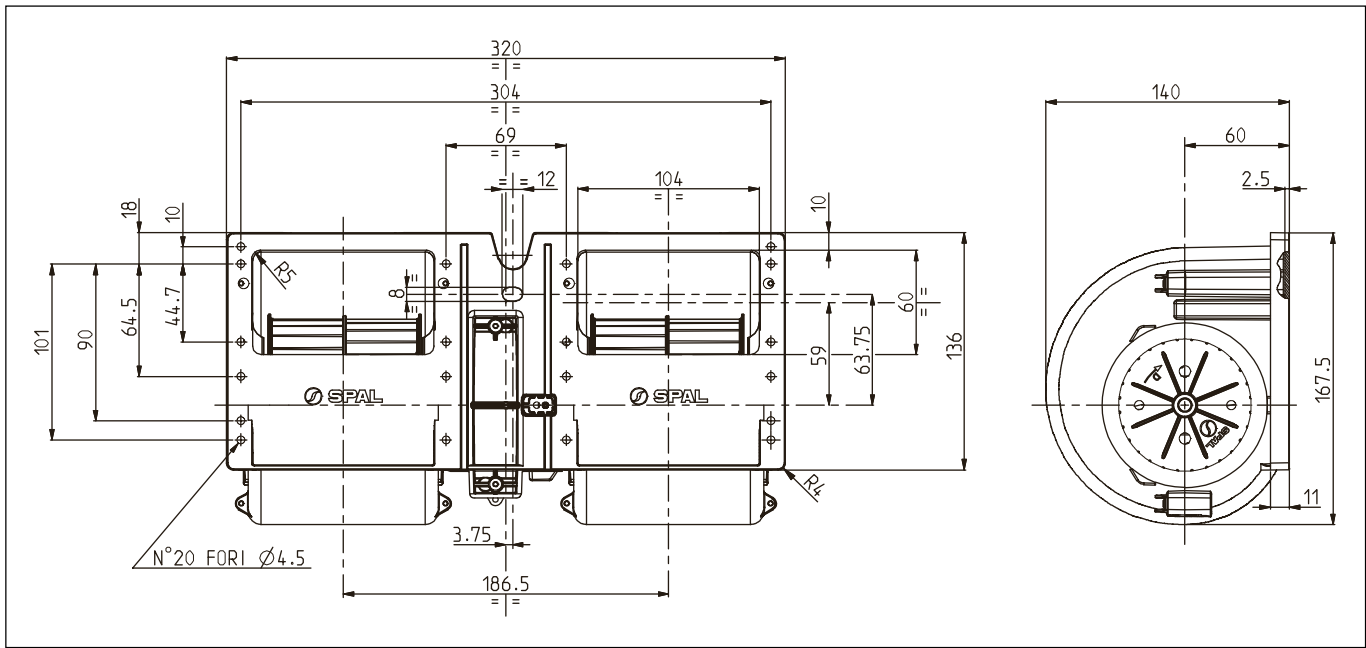
* Per i vs. ordini consultare pag.1
* For your orders see pag.1



Tensione di prova 13 V cc - Test voltage 13 V DC

Pressione statica Static pressure mm H ₂ O	Portata Airflow m ³ /h	Corrente assorbita Current input A
0	800	14,1
10	710	13,1
20	620	12,2
30	480	10,1
40	220	6,7
50	30	5,7
60	0	5,6

Static pressure: 1 mm H₂O = 0,04 in. H₂O
Airflow: 1 m³/h = 0,59 cfm



* A richiesta, disponibile anche a 2, 3 o 4 velocità	* On request, also available with 2, 3 or 4 speed
* Peso 2,100 Kg. circa	* Weight 2,100 Kg. approx
* Media durata	* Middle life