

Tensione di prova 13 V cc - Test voltage 13 V DC

* Per i vs. ordini consultare pag.1
* For your orders see pag.1

Tipo - Type

012-AP74/LL-78

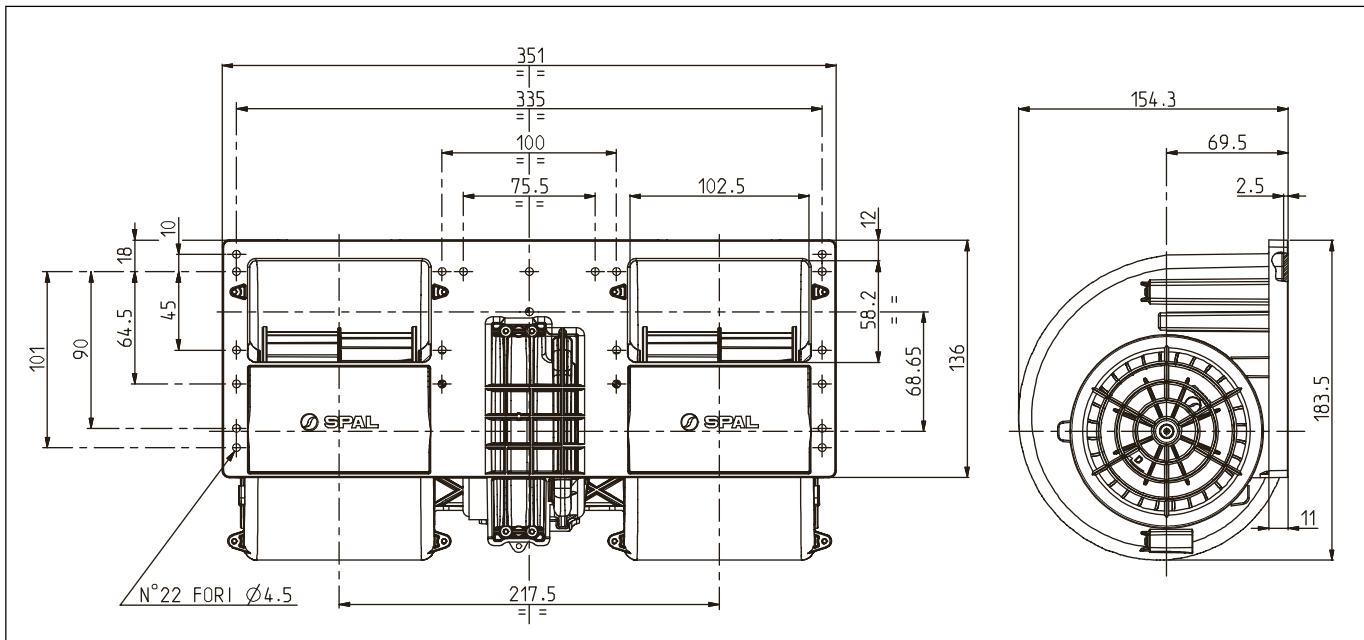


ATTENZIONE: Questo modello deve lavorare ad una pressione statica superiore ai 80 mm H₂O (**Corrente Max. 28 Amp.**)

ATTENTION: This model must be used with a static pressure higher than 80 mm H₂O (**Max. Current Draw 28 Amp.**)

Pressione statica Static pressure mm H ₂ O	Portata Airflow m ³ /h	Corrente assorbita Current input A
80	500	25,3
85	430	24,7
90	320	22,8
95	260	22,0
100	180	20,9
105	170	20,7
110	0	20,5

Static pressure: 1 mm H₂O = 0,04 in. H₂O
Airflow: 1 m³/h = 0,59 cfm



- * A richiesta, disponibile anche a 2, 3 o 4 velocità
- * **Motore chiuso, IP 68**
- * Peso 2,800 Kg. circa
- * Lunga durata
- * A richiesta (per applicazioni OEM) disponibile anche in versione VLL
- * Rumore contenuto

- * On request, also available with 2, 3 or 4 speed
- * **Waterproof motor, IP 68**
- * Weight 2,800 Kg. approx
- * Long life
- * Available also in VLL version for OEM applications only
- * Low noise

**NUOVO
NEW**

* Per i vs. ordini consultare pag.1
* For your orders see pag. 1

Tipo - Type
012-AP75/LL-78



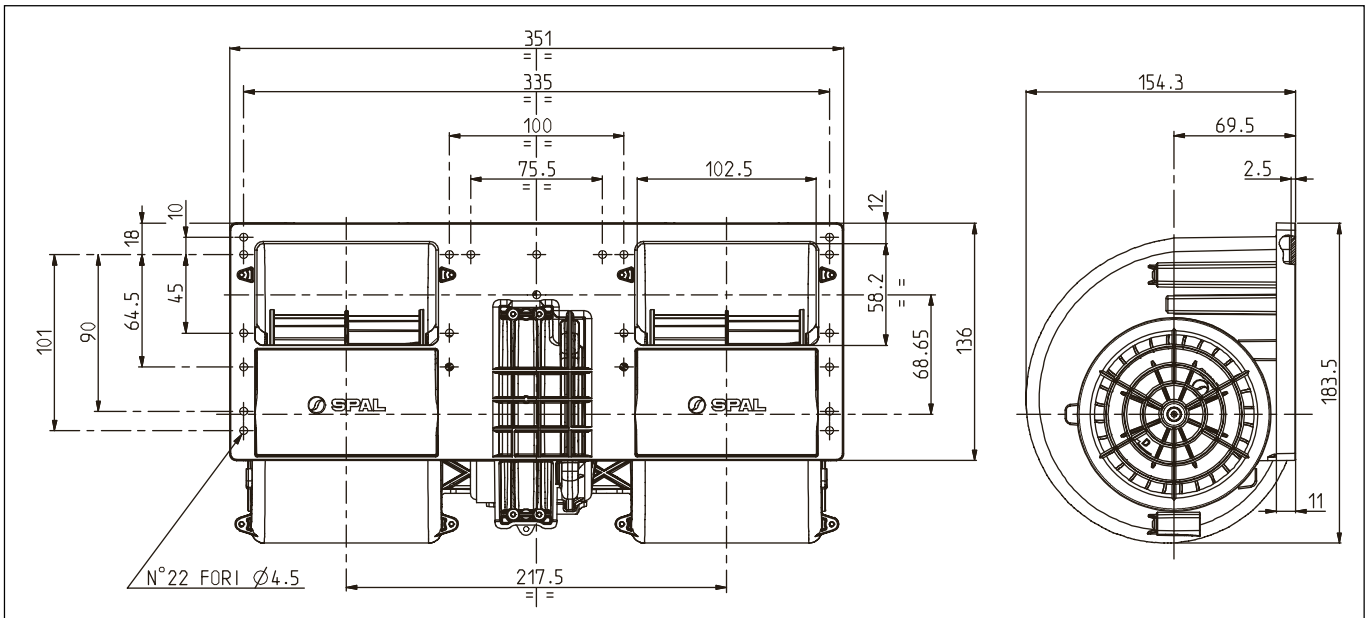
Tensione di prova 13 V cc - Test voltage 13 V DC

ATTENZIONE: Questo modello deve lavorare ad una pressione statica superiore ai 60 mm H₂O (**Corrente Max. 28 Amp.**)

ATTENTION: This model must be used with a static pressure higher than 60 mm H₂O (**Max. Current Draw 28 Amp.**)

Pressione statica Static pressure mm H ₂ O	Portata Airflow m ³ /h	Corrente assorbita Current input A
60	670	25,0
65	580	25,1
70	480	22,4
75	390	21,5
80	350	20,9
85	260	18,8
90	180	18,3
95	0	18,3

Static pressure: 1 mm H₂O = 0,04 in. H₂O
Airflow: 1 m³/h = 0,59 cfm



- * A richiesta, disponibile anche a 2, 3 o 4 velocità
- * **Motore chiuso, IP 68**
- * Peso 2,800 Kg. circa
- * Lunga durata
- * A richiesta (per applicazioni OEM) disponibile anche in versione VLL
- * Rumore contenuto

- * On request, also available with 2, 3 or 4 speed
- * **Waterproof motor, IP 68**
- * Weight 2,800 Kg. approx
- * Long life
- * Available also in VLL version for OEM applications only
- * Low noise

Tensione di prova 13 V cc - Test voltage 13 V DC

* Per i vs. ordini consultare pag.1
* For your orders see pag.1

Tipo - Type

012-A39-78

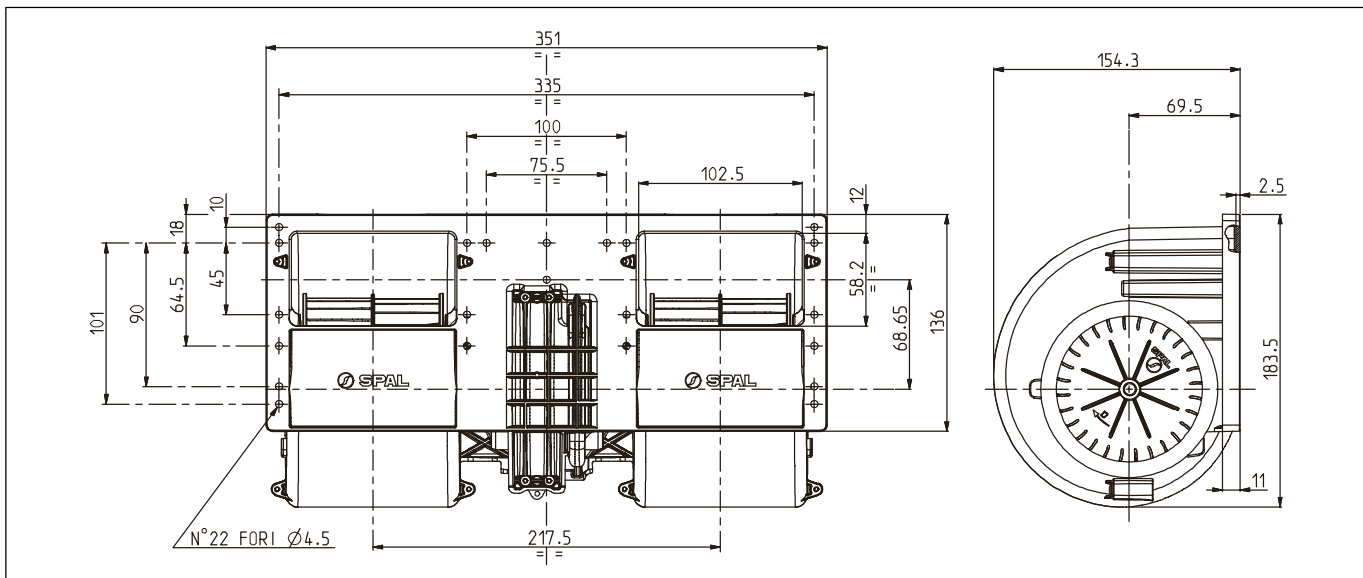


ATTENZIONE: Questo modello deve lavorare ad una pressione statica superiore ai 20 mm H₂O (**Corrente Max. 35 Amp.**)

ATTENTION: This model must be used with a static pressure higher than 20 mm H₂O (**Max. Current Draw 35 Amp.**)

Pressione statica Static pressure mm H ₂ O	Portata Airflow m ³ /h	Corrente assorbita Current input A
20	1030	34,0
30	950	31,6
40	860	29,6
50	780	28,6
60	670	25,4
70	580	24,1
80	450	21,3
90	310	19,7
100	160	17,7
110	0	15,8

Static pressure: 1 mm H₂O = 0,04 in. H₂O
Airflow: 1 m³/h = 0,59 cfm



* A richiesta, disponibile anche a 2, 3 o 4 velocità

* Peso 2,500 Kg. circa

* Lunga durata

* Rumore contenuto

* A richiesta (per applicazioni OEM) disponibile anche in versione VLL

* On request, also available with 2, 3 or 4 speed

* Weight 2,500 Kg. approx

* Long life

* Low noise

* Available also in VLL version for OEM applications only

Tipo - Type

012-A40-78

* Per i vs. ordini consultare pag.1

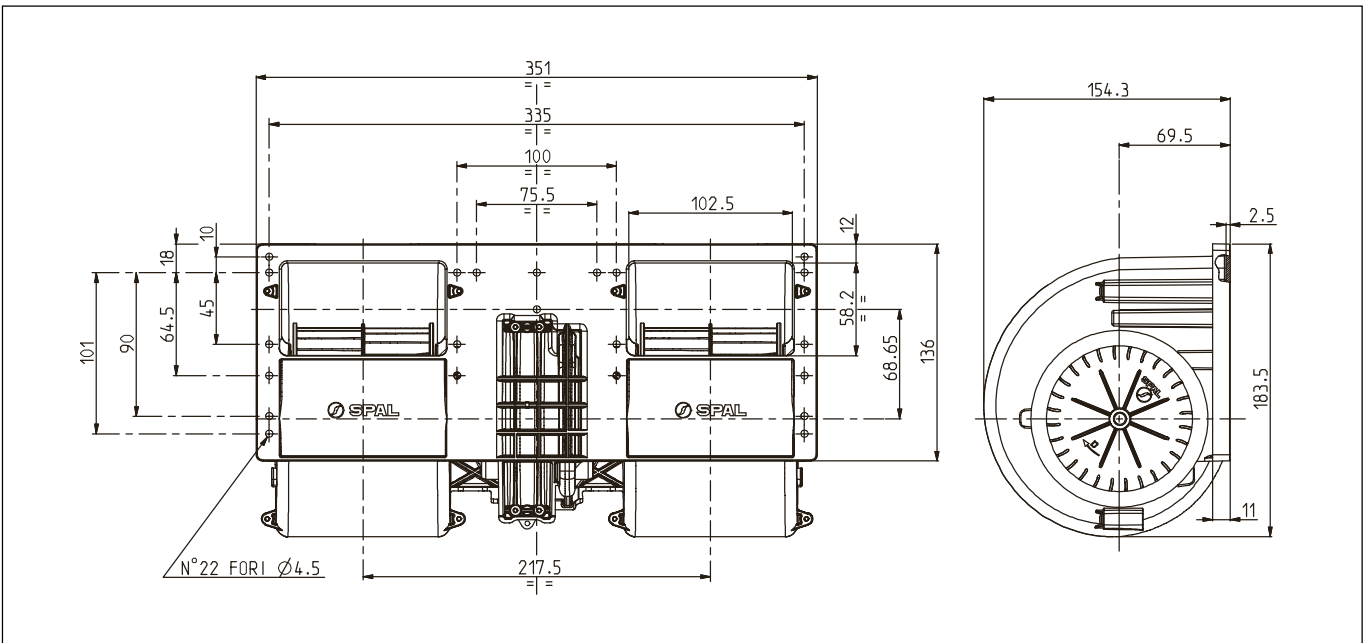
* For your orders see pag.1



Tensione di prova 13 V cc - Test voltage 13 V DC

Pressione statica Static pressure mm H ₂ O	Portata Airflow m ³ /h	Corrente assorbita Current input A
0	1110	30,1
10	1020	28,6
20	920	26,8
30	850	25,4
40	730	21,9
50	630	21,1
60	500	18,0
70	320	15,4
80	170	13,5
90	0	12,6

Static pressure: 1 mm H₂O = 0,04 in. H₂O
Airflow: 1 m³/h = 0,59 cfm



- * A richiesta, disponibile anche a 2, 3 o 4 velocità
- * Peso 2,500 Kg. circa
- * Lunga durata
- * Rumore contenuto
- * A richiesta (per applicazioni OEM) disponibile anche in versione VLL

- * On request, also available with 2, 3 or 4 speed
- * Weight 2,500 Kg. approx
- * Long life
- * Low noise
- * Available also in VLL version for OEM applications only

Tipo - Type

012-A46-78

* Per i vs. ordini consultare pag.1

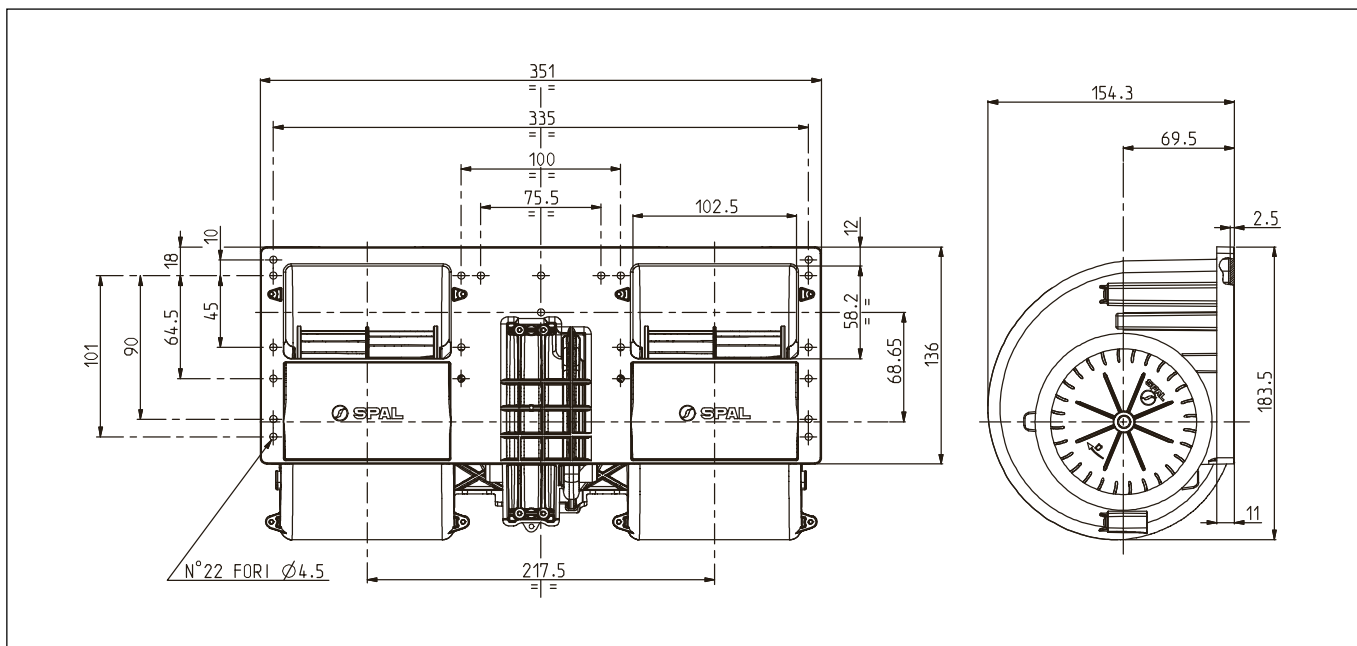
* For your orders see pag.1



Tensione di prova 13 V cc - Test voltage 13 V DC

Pressione statica Static pressure mm H ₂ O	Portata Airflow m ³ /h	Corrente assorbita Current input A
0	950	20,1
10	850	18,4
20	750	17,0
30	630	14,7
40	500	13,1
50	310	10,5
60	110	8,7
70	0	8,6

Static pressure: 1 mm H₂O = 0,04 in. H₂O
Airflow: 1 m³/h = 0,59 cfm



* A richiesta, disponibile anche a 2, 3 o 4 velocità

* Peso 2,500 Kg. circa

* Media durata

* Rumore contenuto

* On request, also available with 2, 3 or 4 speed

* Weight 2,500 Kg. approx

* Middle life

* Low noise