

**NUOVO
NEW**

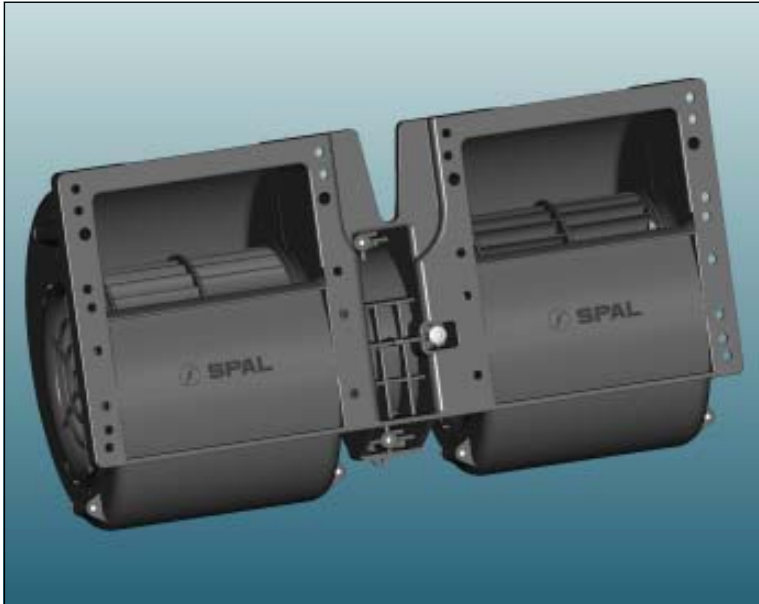


**ELETTROVENTILATORI CENTRIFUGHI
CENTRIFUGAL MOTOR FANS**

12v. c.c. - D.C.

Tipo - Type
015-A45-22

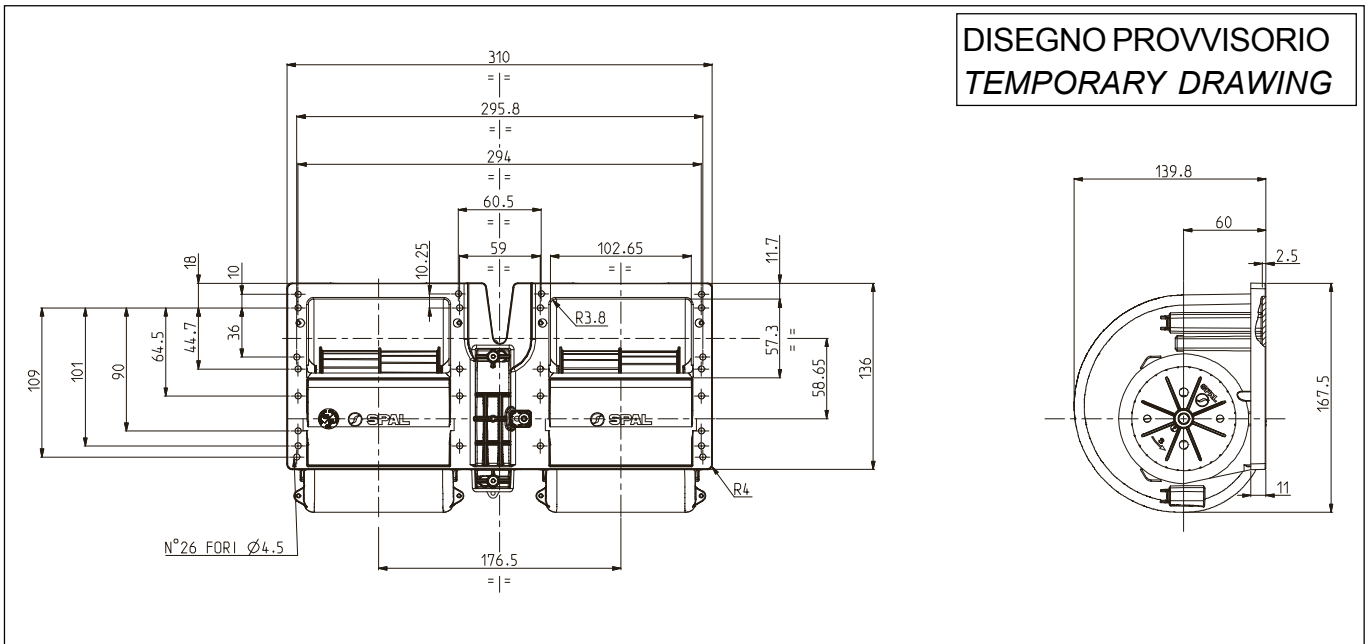
* Per i vs. ordini consultare pag.1
* For your orders see pag.1



Tensione di prova 13 V cc - Test voltage 13 V DC

Pressione statica Static pressure mm H ₂ O	Portata Airflow m ³ /h	Corrente assorbita Current input A
0	900	21,5
10	840	20,4
20	760	19,2
30	680	17,6
40	510	14,4
50	380	12,5
60	200	9,5
70	90	8,8
80	0	8,4

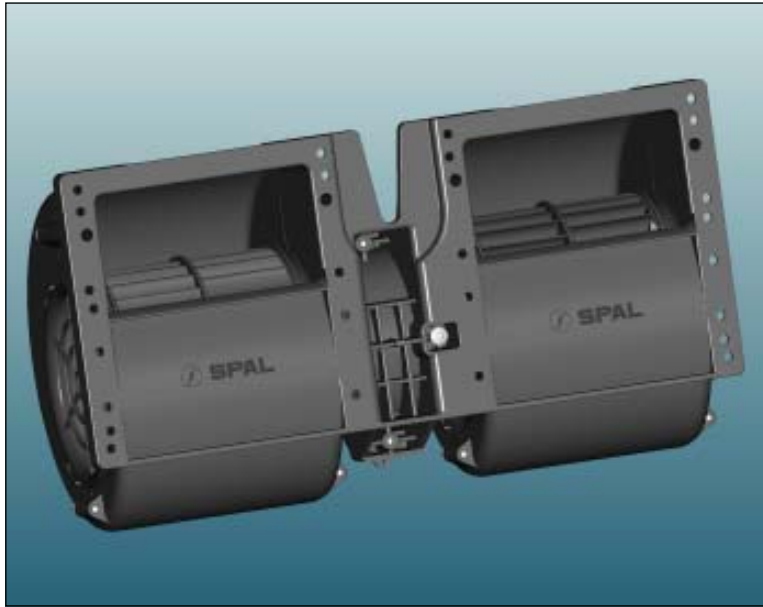
Static pressure: 1 mm H₂O = 0,04 in. H₂O
Airflow: 1 m³/h = 0,59 cfm



<p>* A richiesta, disponibile anche a 2, 3 o 4 velocità</p> <p>* Peso 1,500 Kg. circa</p> <p>* Media durata</p>	<p>* On request, also available with 2, 3 or 4 speed</p> <p>* Weight 1,500 Kg. approx</p> <p>* Middle life</p>
---	--

Tipo - Type
015-A46-22

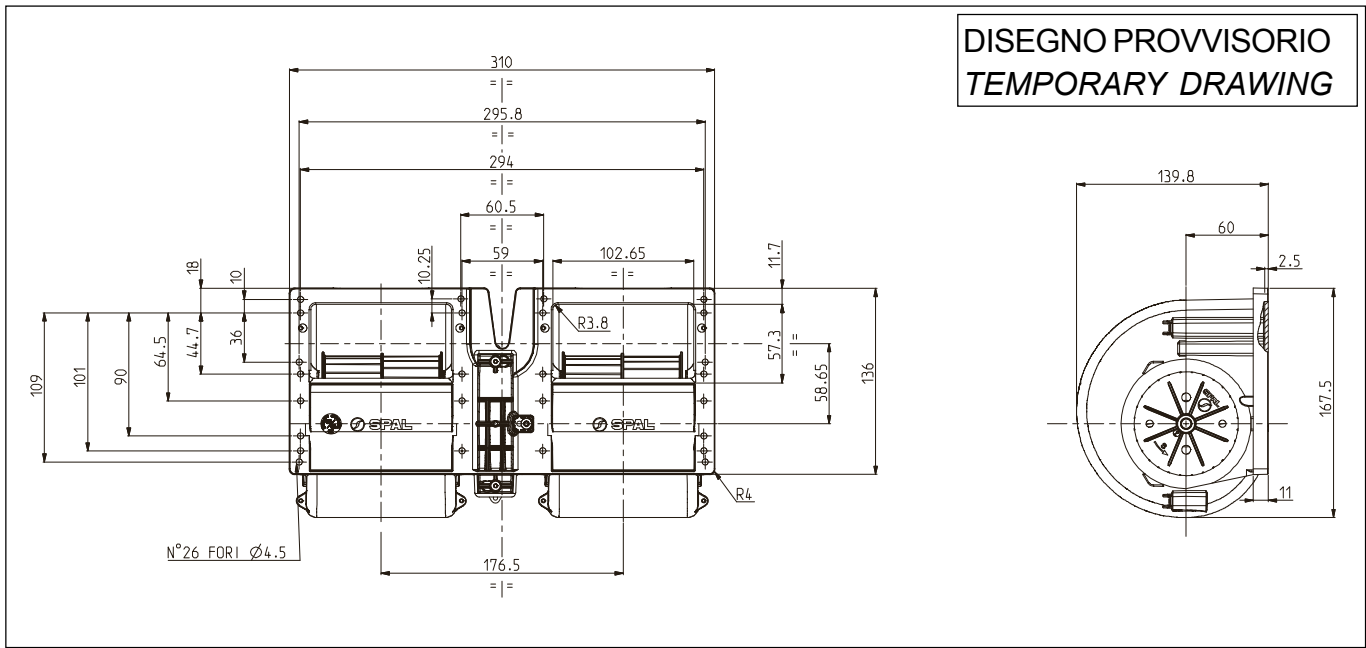
* Per i vs. ordini consultare pag.1
* For your orders see pag.1



Tensione di prova 13 V cc - Test voltage 13 V DC

Pressione statica Static pressure mm H ₂ O	Portata Airflow m ³ /h	Corrente assorbita Current input A
0	820	15,2
10	730	14,1
20	630	12,6
30	490	10,5
40	290	7,7
50	120	6,2
60	0	6,0

Static pressure: 1 mm H₂O = 0,04 in. H₂O
Airflow: 1 m³/h = 0,59 cfm



<p>* A richiesta, disponibile anche a 2, 3 o 4 velocità</p> <p>* Peso 1,500 Kg. circa</p> <p>* Media durata</p>	<p>* On request, also available with 2, 3 or 4 speed</p> <p>* Weight 1,500 Kg. approx</p> <p>* Middle life</p>
---	--