

**NUOVO  
NEW**

Tipo - Type

**017-A40-73**

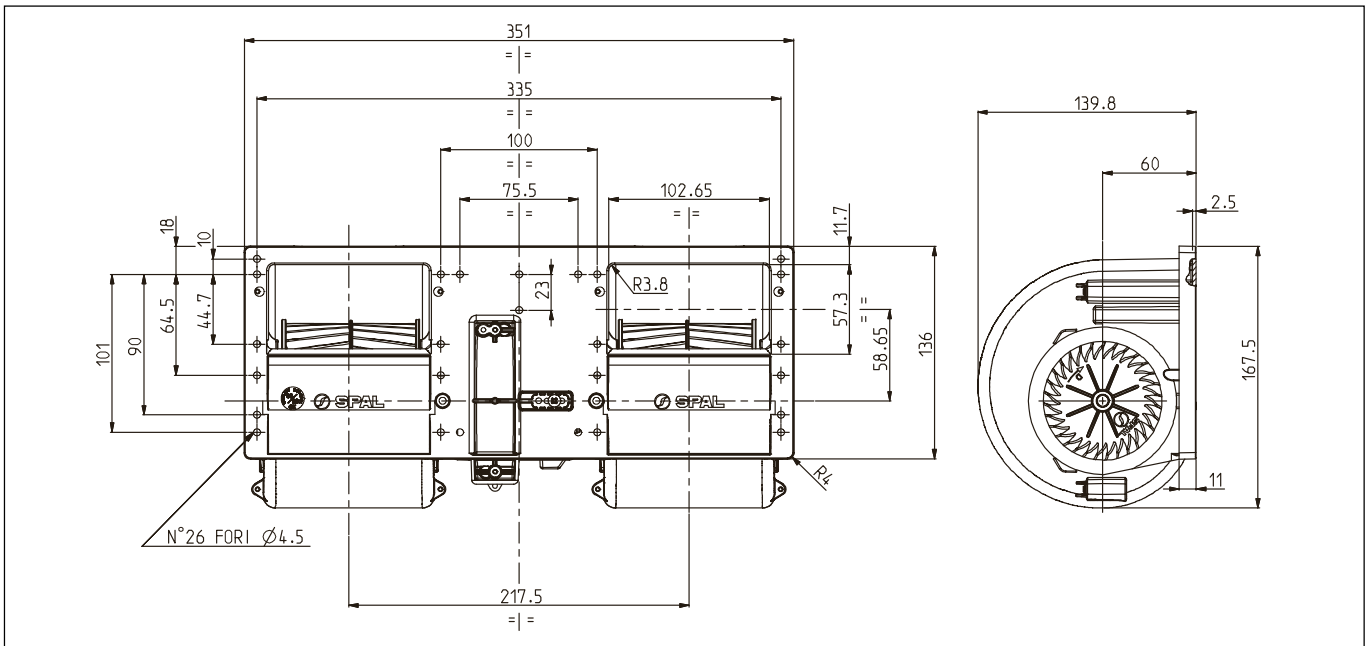
\* Per i vs. ordini consultare pag.1  
\* For your orders see pag.1



Tensione di prova 13 V cc - Test voltage 13 V DC

Pressione statica Static pressure mm H <sub>2</sub> O	Portata Airflow m <sup>3</sup> /h	Corrente assorbita Current input A
0	1100	29,5
10	990	25,0
20	890	22,9
30	780	20,5
40	670	18,5
50	520	15,2
60	300	11,2
70	140	10,1
80	0	9,4

Static pressure: 1 mm H<sub>2</sub>O = 0,04 in. H<sub>2</sub>O  
Airflow: 1 m<sup>3</sup>/h = 0,59 cfm



- \* A richiesta, disponibile anche a 2, 3 o 4 velocità
- \* Peso 2,100 Kg. circa
- \* Lunga durata
- \* A richiesta (per applicazioni OEM) disponibile anche in versione VLL
- \* **Bassissima rumorosità**

- \* On request, also available with 2, 3 or 4 speed
- \* Weight 2,100 Kg. approx
- \* Long life
- \* Available also in VLL version for OEM applications only
- \* **Very low noise**