

Tipo - Type

001-B39-49D Destro - Clockwise

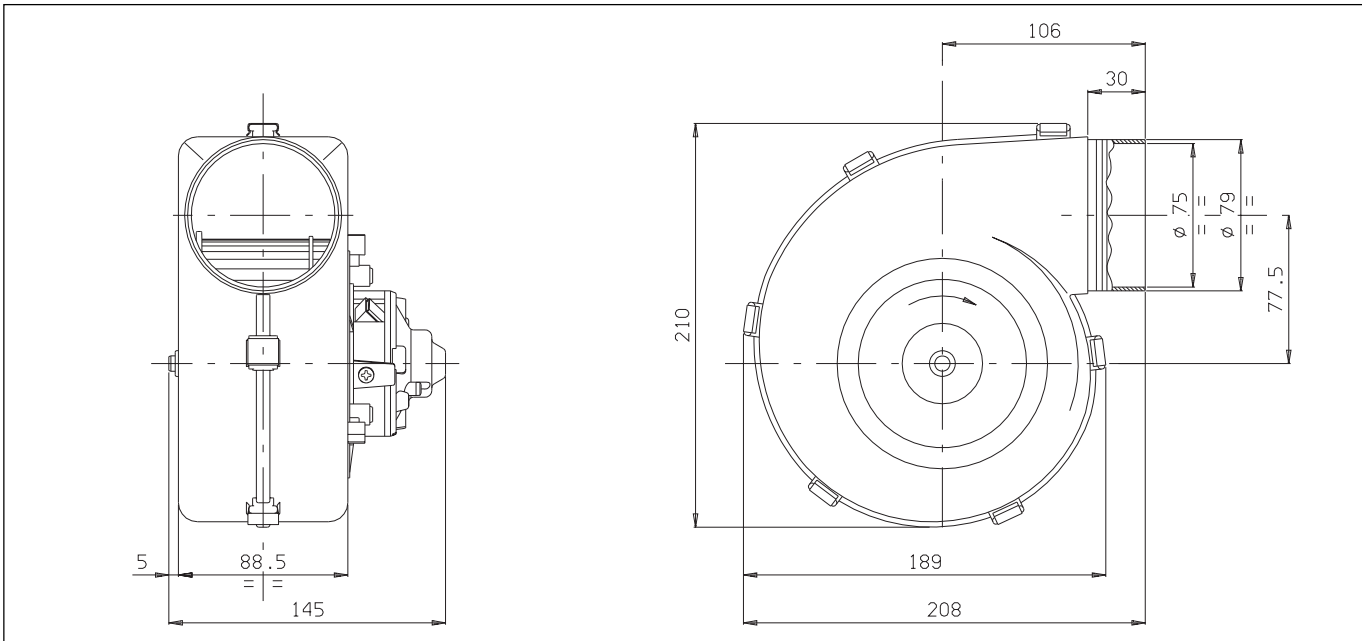
* Per i vs. ordini consultare pag. 1
* For your orders see pag. 1



Tensione di prova 26 V cc - Test voltage 26 V DC

Pressione statica Static pressure mm H ₂ O	Portata Airflow m ³ /h	Corrente assorbita Current input A
0	570	15,5
10	540	15,0
20	510	14,5
30	480	14,2
40	460	13,7
50	420	13,1
60	390	12,6
70	360	12,0
80	320	11,2
90	250	10,0
100	190	9,0
110	120	8,5
120	50	7,8
125	0	7,5

Static pressure: 1 mm H₂O = 0,04 in. H₂O
Airflow: 1 m³/h = 0,59 cfm



- * A richiesta, disponibile anche a 2 o 3 velocità
- * Peso 1,4 Kg. circa
- * Media durata
- * Accessori disponibili:
 - griglia di aspirazione N°12
 - flangia quadra di fissaggio N°1
 - bocchettone aspirazione Ø 100 N°3
 - bocchettone aspirazione Ø 80 N°4
 - riduzione per tubi da Ø 80 a Ø 70 N°8
 - anello Ø int. 80 Ø est. 100 N°9
 - anello Ø int. 79 Ø est. 82 N°10
 - orecchietta di fissaggio N°2

- * On request, also available with 2 or 3 speed
- * Weight 1,4 Kg. approx
- * Middle life
- * Available accessories:
 - inlet grill N°12
 - fixing square flange N°1
 - inlet pipe union Ø 100 N°3
 - inlet pipe union Ø 80 N°4
 - adaptor for tubes from Ø 80 to Ø 70 N°8
 - ring Ø int. 80 Ø ext. 100 N°9
 - ring Ø int. 79 Ø ext. 82 N°10
 - fixing stirrup N°2

Tipo - Type

001-B46-03D Destro - Clockwise

001-B53-03S Sinistro - Anticlockwise

* Per i vs. ordini consultare pag.1

* For your orders see pag.1

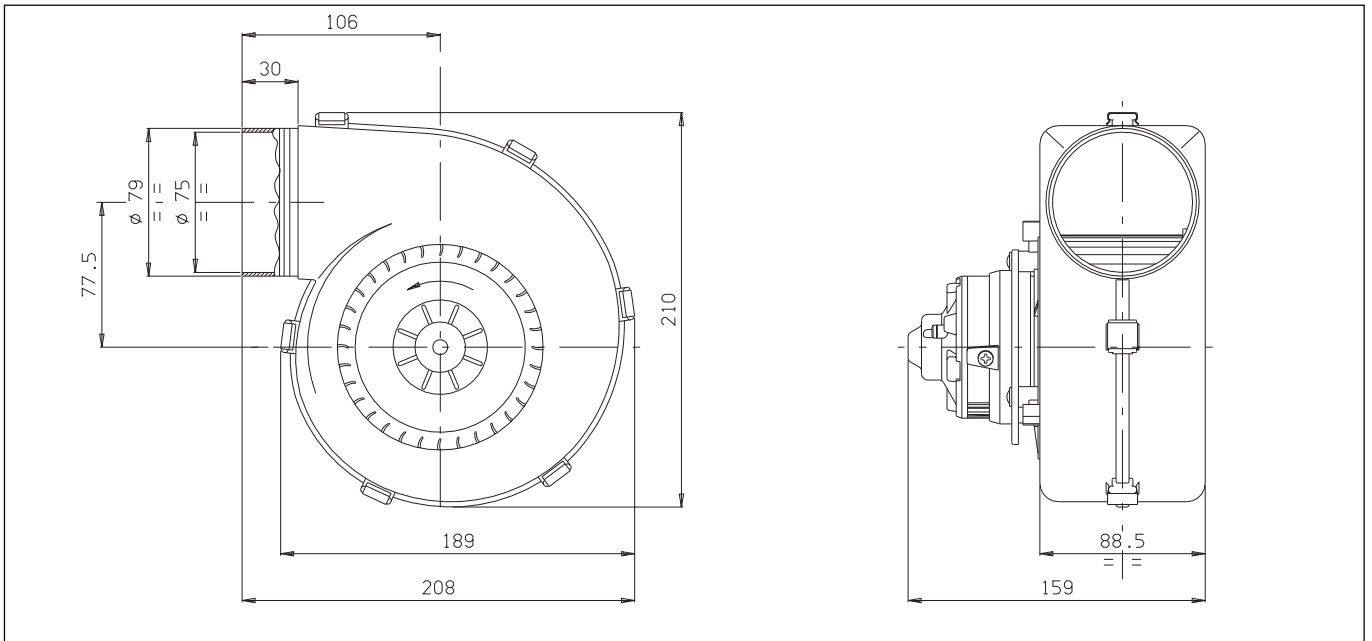


In figura tipo sinistro
In the picture anticlockwise type

Tensione di prova 26 V cc - Test voltage 26 V DC

Pressione statica Static pressure mm H ₂ O	Portata Airflow m ³ /h	Corrente assorbita Current input A
0	430	6,6
10	390	6,3
20	350	6,0
30	320	5,7
40	280	5,3
50	230	5,0
60	150	4,1
70	0	3,4

Static pressure: 1 mm H₂O = 0,04 in. H₂O
Airflow: 1 m³/h = 0,59 cfm



- * A richiesta, disponibile anche a 2 o 3 velocità
- * Peso 1,4 Kg. circa
- * Lunga durata
- * Accessori disponibili:
 - griglia di aspirazione N°12
 - flangia quadra di fissaggio N°1
 - bocchettone aspirazione Ø 100 N°3
 - bocchettone aspirazione Ø 80 N°4
 - riduzione per tubi da Ø 80 a Ø 70 N°8
 - anello Ø int. 80 Ø est. 100 N°9
 - anello Ø int. 79 Ø est. 82 N°10
 - orecchietta di fissaggio N°2

- * On request, also available with 2 or 3 speed
- * Weight 1,4 Kg. approx
- * Long life
- * Available accessories:
 - inlet grill N°12
 - fixing square flange N°1
 - inlet pipe union Ø 100 N°3
 - inlet pipe union Ø 80 N°4
 - adaptor for tubes from Ø 80 to Ø 70 N°8
 - ring Ø int. 80 Ø ext. 100 N°9
 - ring Ø int. 79 Ø ext. 82 N°10
 - fixing stirrup N°2

Tipo - Type

001-B46-01D Destro - Clockwise
001-B53-01S Sinistro - Anticlockwise

* Per i vs. ordini consultare pag. 1
* For your orders see pag. 1

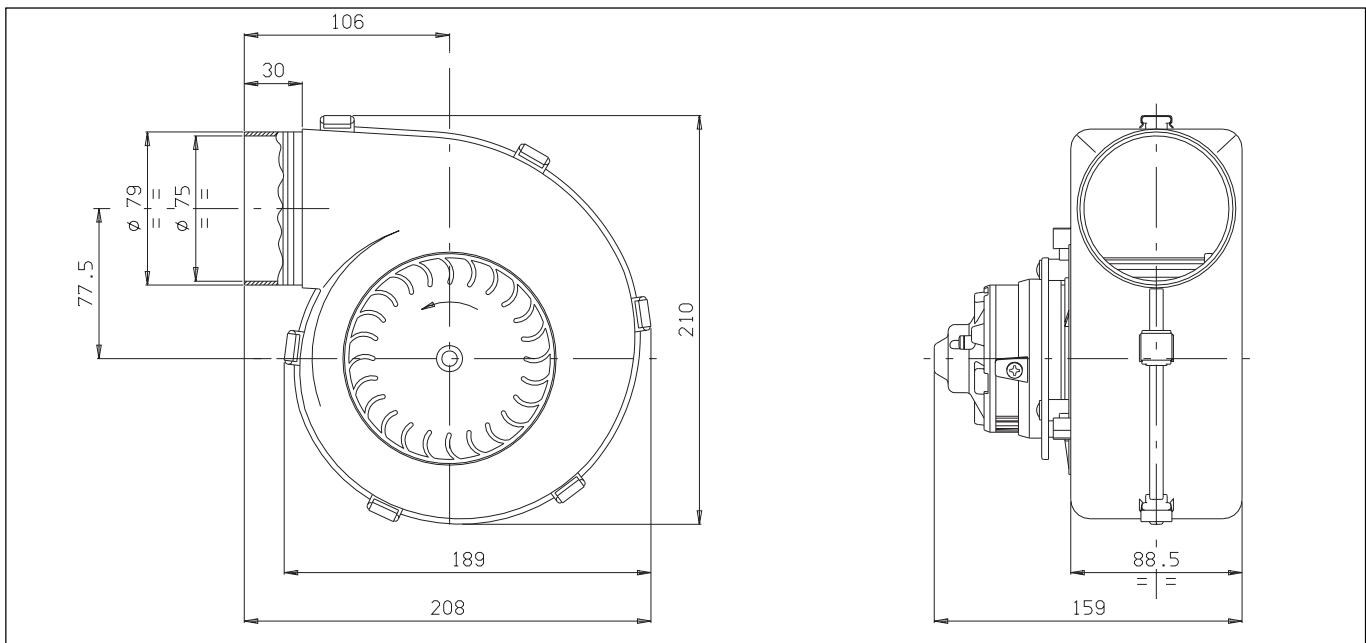


In figura tipo sinistro
In the picture anticlockwise type

Tensione di prova 26 V cc - Test voltage 26 V DC

Pressione statica Static pressure mm H ₂ O	Portata Airflow m ³ /h	Corrente assorbita Current input A
0	370	5,0
5	350	4,9
10	330	4,7
15	300	4,5
20	280	4,3
30	240	4,0
40	190	3,6
50	0	3,1

Static pressure: 1 mm H₂O = 0,04 in. H₂O
Airflow: 1 m³/h = 0,59 cfm



- * A richiesta, disponibile anche a 2 o 3 velocità
- * Peso 1,4 Kg. circa
- * Lunga durata
- * Accessori disponibili:
 - griglia di aspirazione N°12
 - flangia quadra di fissaggio N°1
 - bocchettone aspirazione Ø 100 N°3
 - bocchettone aspirazione Ø 80 N°4
 - riduzione per tubi da Ø 80 a Ø 70 N°8
 - anello Ø int. 80 Ø est. 100 N°9
 - anello Ø int. 79 Ø est. 82 N°10
 - orecchietta di fissaggio N°2

- * On request, also available with 2 or 3 speed
- * Weight 1,4 Kg. approx
- * Long life
- * Available accessories:
 - inlet grill N°12
 - fixing square flange N°1
 - inlet pipe union Ø 100 N°3
 - inlet pipe union Ø 80 N°4
 - adaptor for tubes from Ø 80 to Ø 70 N°8
 - ring Ø int. 80 Ø ext. 100 N°9
 - ring Ø int. 79 Ø ext. 82 N°10
 - fixing stirrup N°2

Tipo - Type

001-B48-03D Destro - Clockwise
001-B49-03S Sinistro - Anticlockwise

* Per i vs. ordini consultare pag.1
* For your orders see pag.1

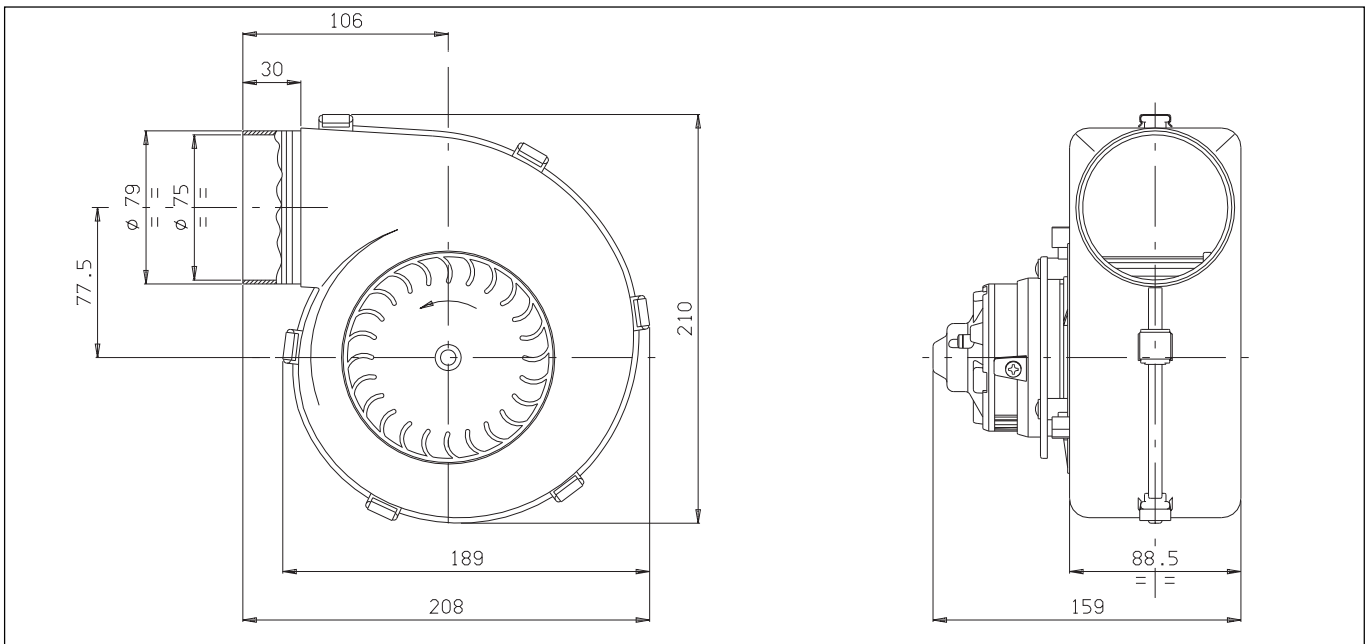


In figura tipo sinistro
In the picture anticlockwise type

Tensione di prova 26 V cc - Test voltage 26 V DC

Pressione statica Static pressure mm H ₂ O	Portata Airflow m ³ /h	Corrente assorbita Current input A
0	350	3,6
5	320	3,5
10	290	3,4
15	270	3,3
20	250	3,1
25	220	3,0
30	200	2,8
35	130	2,4
40	90	2,2
45	0	2,1

Static pressure: 1 mm H₂O = 0,04 in. H₂O
Airflow: 1 m³/h = 0,59 cfm



- * A richiesta, disponibile anche a 2 o 3 velocità
- * Peso 1,4 Kg. circa
- * Lunga durata
- * Accessori disponibili:
 - griglia di aspirazione N°12
 - flangia quadra di fissaggio N°1
 - bocchettone aspirazione Ø 100 N°3
 - bocchettone aspirazione Ø 80 N°4
 - riduzione per tubi da Ø 80 a Ø 70 N°8
 - anello Ø int. 80 Ø est. 100 N°9
 - anello Ø int. 79 Ø est. 82 N°10
 - orecchietta di fissaggio N°2

- * On request, also available with 2 or 3 speed
- * Weight 1,4 Kg. approx
- * Long life
- * Available accessories:
 - inlet grill N°12
 - fixing square flange N°1
 - inlet pipe union Ø 100 N°3
 - inlet pipe union Ø 80 N°4
 - adaptor for tubes from Ø 80 to Ø 70 N°8
 - ring Ø int. 80 Ø ext. 100 N°9
 - ring Ø int. 79 Ø ext. 82 N°10
 - fixing stirrup N°2