

Tipo - Type

002-B45-02

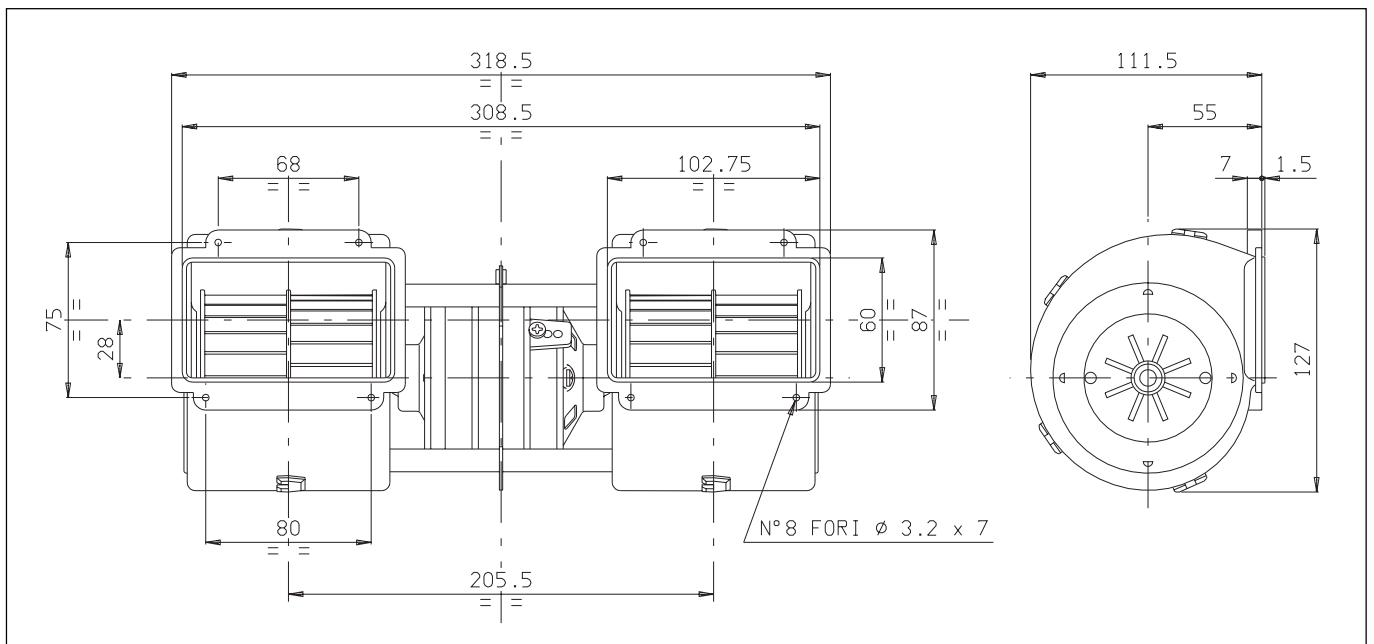
* Per i vs. ordini consultare pag.1
* For your orders see pag.1



Tensione di prova 26 V cc - Test voltage 26 V DC

Pressione statica Static pressure mm H ₂ O	Portata Airflow m ³ /h	Corrente assorbita Current input A
0	740	9,5
5	700	9,0
10	650	8,5
15	610	8,0
20	560	7,5
30	450	6,3
40	270	4,5
50	0	2,7

Static pressure: 1 mm H₂O = 0,04 in. H₂O
Airflow: 1 m³/h = 0,59 cfm



- * A richiesta, disponibile anche a 2 o 3 velocità
- * Peso 1,500 Kg. circa
- * Lunga durata
- * Accessori disponibili:
 - griglia di aspirazione N°13
 - bocchettone di aspirazione Ø 80 N°6
 - riduzione per tubi da Ø 80 a Ø 70 N°8

- * On request, also available with 2 or 3 speed
- * Weight 1,500 Kg. approx
- * Long life
- * Available accessories:
 - inlet grill Nr.13
 - inlet pipe union Ø 80 Nr.6
 - adaptor for tubes from Ø 80 to 70 Nr.8

Tipo - Type

002-B46-02

* Per i vs. ordini consultare pag. 1

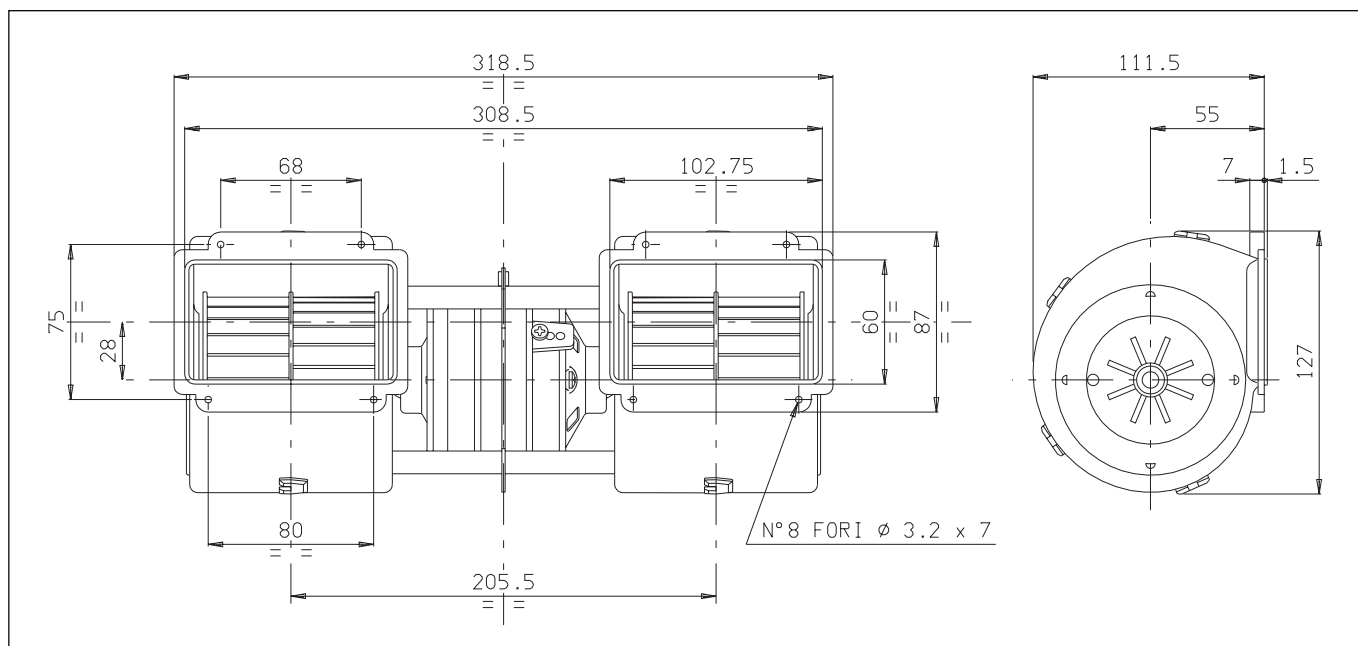
* For your orders see pag. 1



Tensione di prova 26 V cc - Test voltage 26 V DC

Pressione statica Static pressure mm H ₂ O	Portata Airflow m ³ /h	Corrente assorbita Current input A
0	620	6,2
5	570	5,8
10	520	5,4
15	470	5,0
20	400	4,5
25	330	3,9
30	180	3,0
35	0	2,3

Static pressure: 1 mm H₂O = 0,04 in. H₂O
Airflow: 1 m³/h = 0,59 cfm



* A richiesta, disponibile anche a 2 o 3 velocità

* Peso 1,500 Kg. circa

* Lunga durata

* Accessori disponibili:

-griglia di aspirazione N°13

-bocchettone di aspirazione Ø 80 N°6

-riduzione per tubi da Ø 80 a Ø 70 N°8

* On request, also available with 2 or 3 speed

* Weight 1,500 Kg. approx

* Long life

* Available accessories:

-inlet grill Nr. 13

-inlet pipe union Ø 80 Nr. 6

-adaptor for tubes from Ø 80 to 70 Nr. 8

