

Tipo - Type

**004-B42-28D Destro - Clockwise**

**004-B41-28S Sinistro - Anticlockwise**

\* Per i vs. ordini consultare pag. 1

\* For your orders see pag. 1

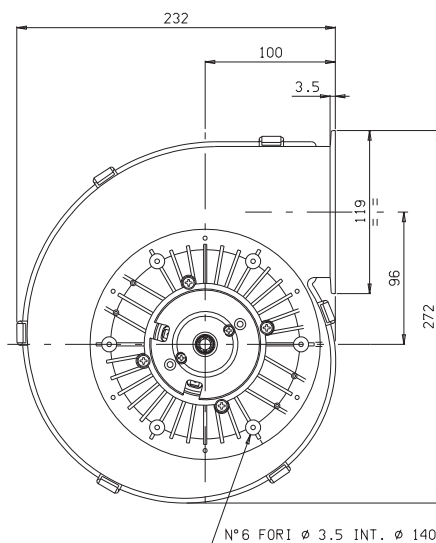
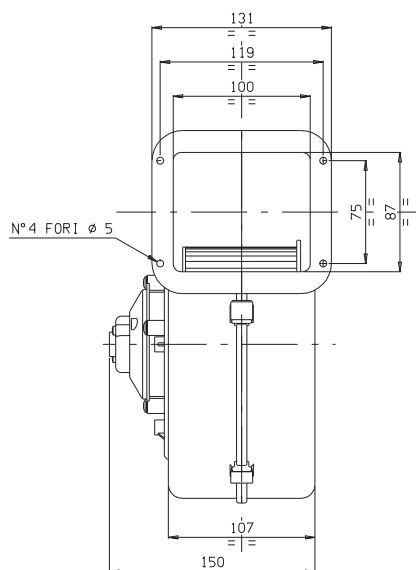


In figura tipo sinistro  
In the picture anticlockwise type

Tensione di prova 26 V cc - Test voltage 26 V DC

Pressione statica Static pressure mm H <sub>2</sub> O	Portata Airflow m <sup>3</sup> /h	Corrente assorbita Current input A
0	750	11,5
10	670	10,2
20	610	9,6
30	540	9,0
40	470	8,2
50	400	7,3
60	280	6,0
70	110	4,7
75	0	4,4

Static pressure: 1 mm H<sub>2</sub>O = 0,04 in. H<sub>2</sub>O  
Airflow: 1 m<sup>3</sup>/h = 0,59 cfm



\* A richiesta, disponibile anche a 2, 3 o 4 velocità

\* Peso 2 Kg. circa

\* Lunga durata

\* Accessori disponibili:

-bocchettone di aspirazione N°7

-griglia di protezione N°15

-orecchietta di fissaggio N°2

\* On request, also available with 2, 3 or 4 speed

\* Weight 2 Kg. approx

\* Long life

\* Available accessories:

-inlet pipe union Nr.7

-protection grill Nr.15

-fixing stirrup Nr.2

Tipo - Type

**004-B44-28D Destro - Clockwise**

**004-B43-28S Sinistro - Anticlockwise**

\* Per i vs. ordini consultare pag.1

\* For your orders see pag.1

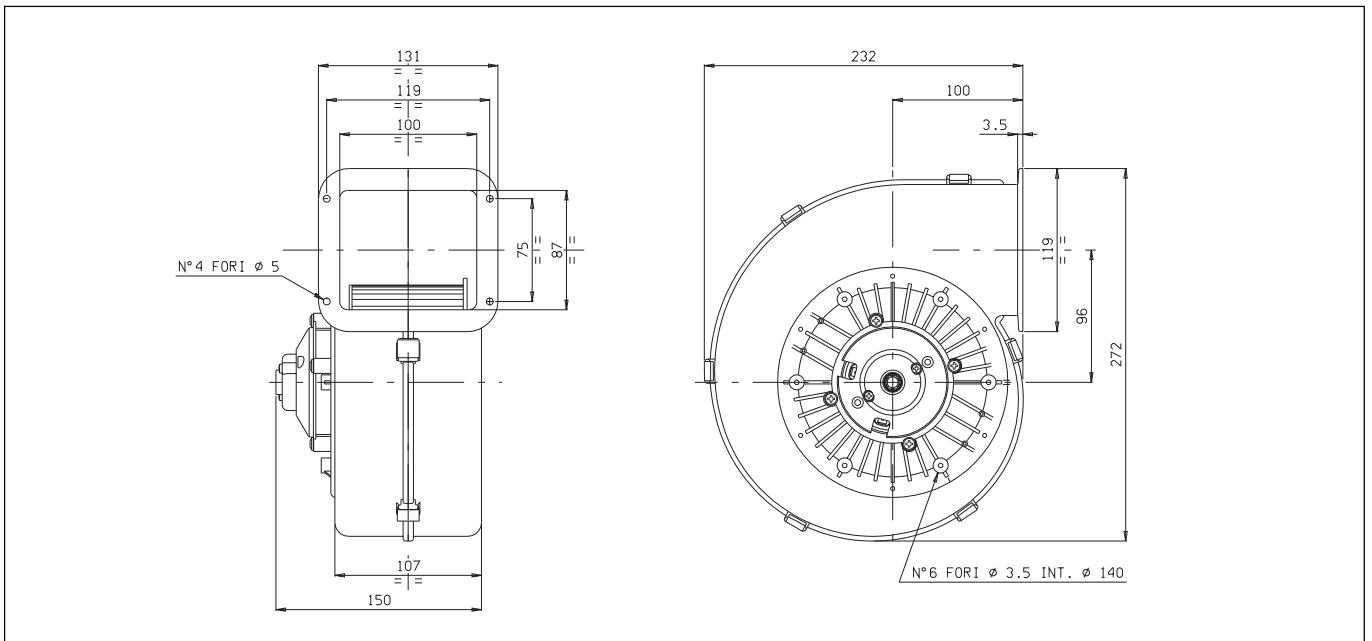


In figura tipo sinistro  
In the picture anticlockwise type

Tensione di prova 26 V cc - Test voltage 26 V DC

Pressione statica Static pressure mm H <sub>2</sub> O	Portata Airflow m <sup>3</sup> /h	Corrente assorbita Current input A
0	650	7,5
10	570	6,8
15	530	6,5
20	490	6,2
25	450	6,0
30	410	5,5
35	350	5,0
40	290	4,5
45	120	3,5
50	0	3,0

Static pressure: 1 mm H<sub>2</sub>O = 0,04 in. H<sub>2</sub>O  
Airflow: 1 m<sup>3</sup>/h = 0,59 cfm



\* A richiesta, disponibile anche a 2, 3 o 4 velocità

\* Peso 2 Kg. circa

\* Lunga durata

\* Accessori disponibili:

- bocchettone di aspirazione N°7
- griglia di protezione N°15
- orecchietta di fissaggio N°2

\* On request, also available with 2, 3 or 4 speed

\* Weight 2 Kg. approx

\* Long life

\* Available accessories:

- inlet pipe union Nr.7
- protection grill Nr.15
- fixing stirrup Nr.2