

**NUOVO
NEW**

Tensione di prova 26 V cc - Test voltage 26 V DC

* Per i vs. ordini consultare pag.1
* For your orders see pag.1

Tipo - Type

006-B54-22

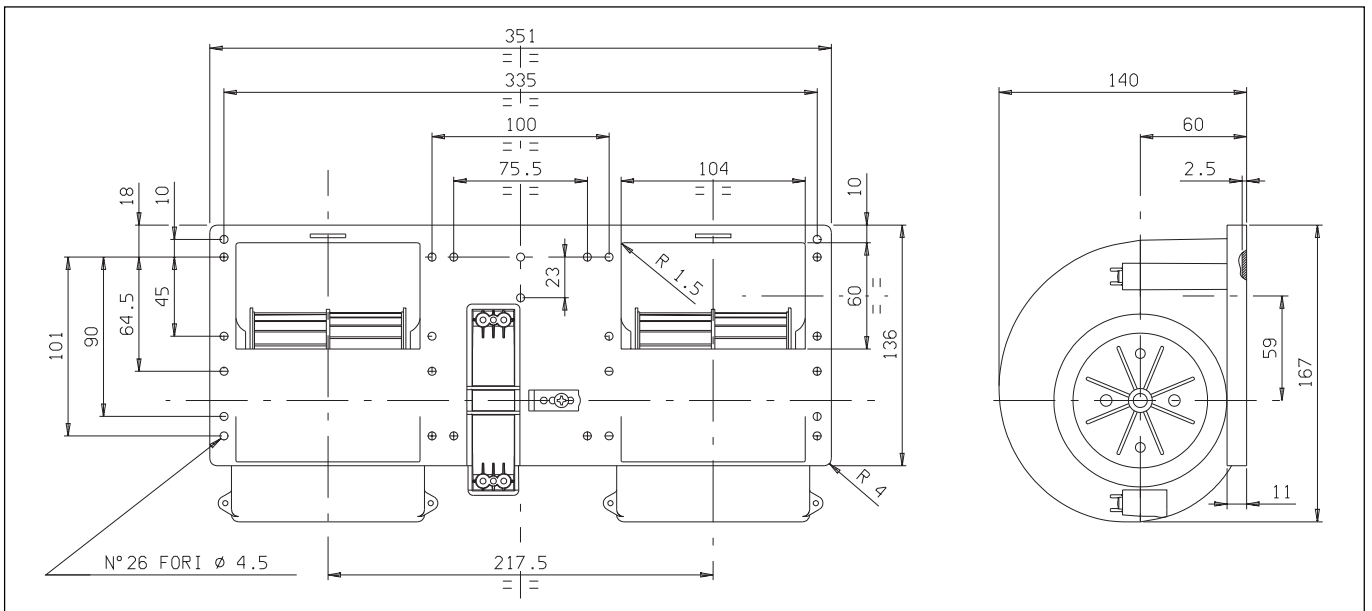


ATTENZIONE: Questo modello deve lavorare ad una pressione statica superiore ai 40 mm H₂O (**Corrente Max. 17,5 Amp.**)

ATTENTION: This model must be used with a static pressure higher than 40 mm H₂O (**Max. Current Draw 17,5 Amp.**)

| Pressione statica Static pressure mm H ₂ O | Portata Airflow m ³ /h | Corrente assorbita Current input A |
|-------------------------------------------------------------|-----------------------------------------|------------------------------------------|
| 40 | 930 | 17,1 |
| 50 | 850 | 15,8 |
| 60 | 760 | 15,0 |
| 70 | 560 | 11,9 |
| 80 | 440 | 10,7 |
| 90 | 290 | 8,8 |
| 100 | 160 | 7,5 |
| 110 | 0 | 7,0 |

Static pressure: 1 mm H₂O = 0,04 in. H₂O
Airflow: 1 m³/h = 0,59 cfm



* A richiesta, disponibile anche a 2, 3 o 4 velocità, oppure con variatore elettronico di velocità

* Peso 2,200 Kg. circa

* Lunga durata

* A richiesta (per applicazioni OEM) disponibile anche in versione VLL

* On request, also available with 2, 3 or 4 speed, or with an electronic speed control

* Weight 2,200 Kg. approx

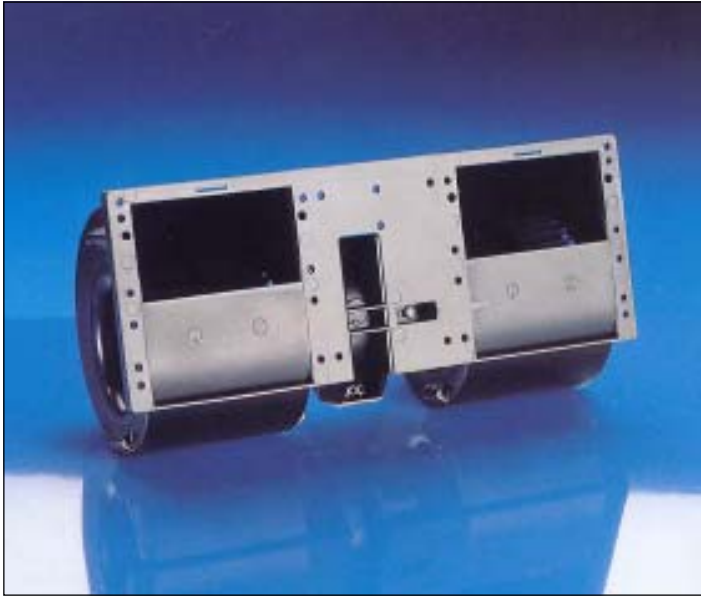
* Long life

* Available also in VLL version for OEM applications only

Tipo - Type

006-B50-22

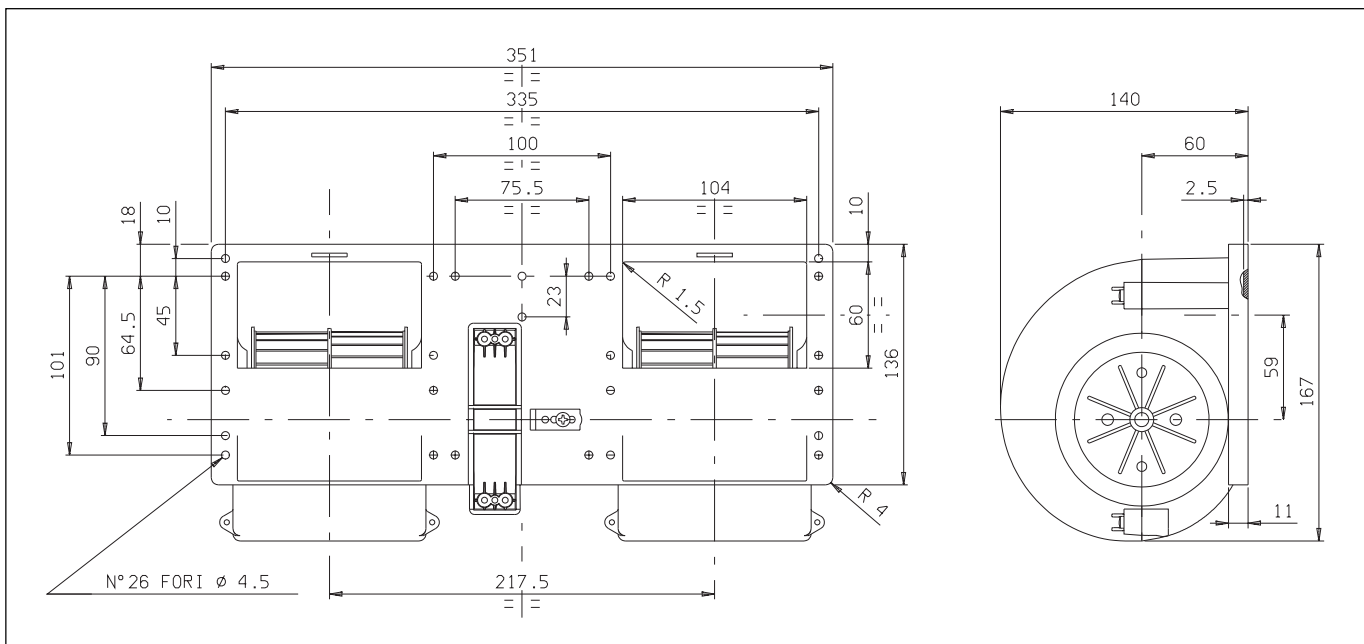
* Per i vs. ordini consultare pag. 1
* For your orders see pag. 1



Tensione di prova 26 V cc - Test voltage 26 V DC

| Pressione statica Static pressure mm H ₂ O | Portata Airflow m ³ /h | Corrente assorbita Current input A |
|-------------------------------------------------------------|-----------------------------------------|------------------------------------------|
| 0 | 1160 | 16,7 |
| 10 | 1090 | 15,8 |
| 20 | 1010 | 15,0 |
| 30 | 930 | 14,2 |
| 40 | 850 | 13,5 |
| 50 | 745 | 12,3 |
| 60 | 650 | 11,1 |
| 70 | 400 | 8,6 |
| 80 | 180 | 6,7 |
| 90 | 0 | 6,0 |

Static pressure: 1 mm H₂O = 0,04 in. H₂O
Airflow: 1 m³/h = 0,59 cfm



* A richiesta, disponibile anche a 2, 3 o 4 velocità

* Peso 2,300 Kg. circa

* Lunga durata

* A richiesta (per applicazioni OEM) disponibile anche in versione VLL

* On request, also available with 2, 3 or 4 speed

* Weight 2,300 Kg. approx

* Long life

* Available also in VLL version for OEM applications only

Tipo - Type

006-B39-22

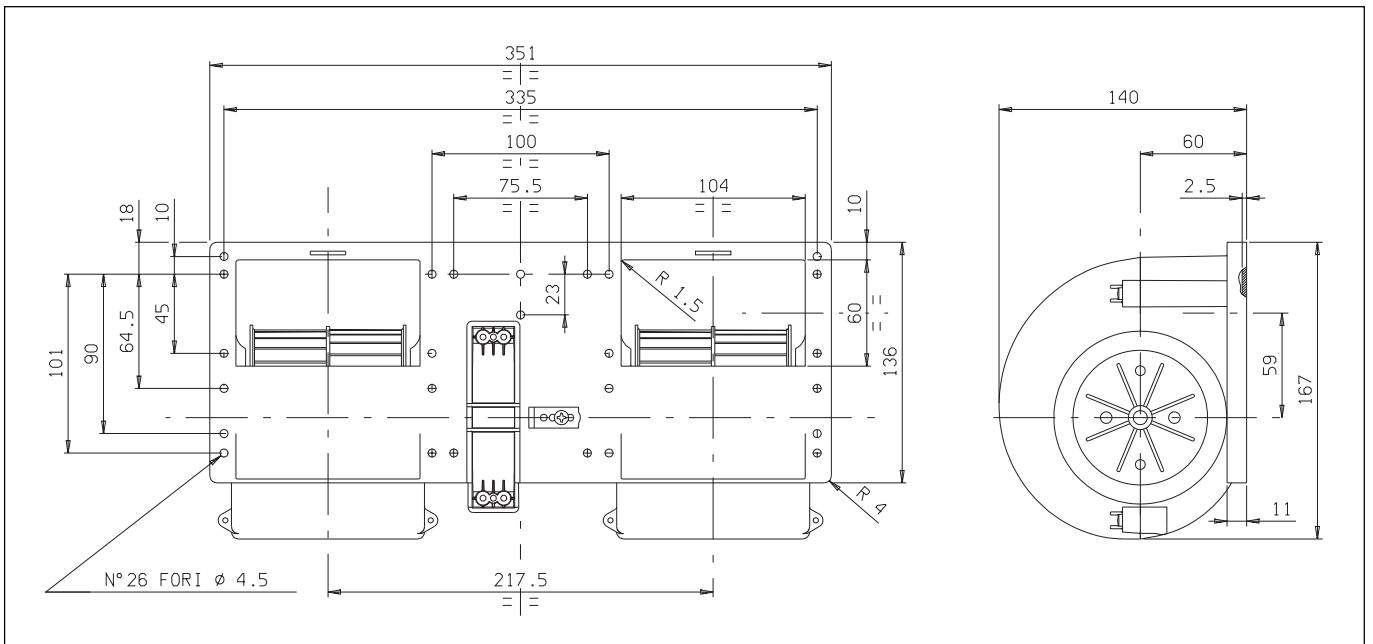
* Per i vs. ordini consultare pag.1
* For your orders see pag.1



Tensione di prova 26 V cc - Test voltage 26 V DC

| Pressione statica Static pressure mm H ₂ O | Portata Airflow m ³ /h | Corrente assorbita Current input A |
|-------------------------------------------------------------|-----------------------------------------|------------------------------------------|
| 0 | 1160 | 17,0 |
| 10 | 1090 | 16,0 |
| 20 | 1010 | 15,5 |
| 30 | 940 | 14,6 |
| 40 | 850 | 14,0 |
| 50 | 745 | 12,5 |
| 60 | 650 | 11,5 |
| 70 | 410 | 9,0 |
| 80 | 210 | 6,8 |
| 90 | 0 | 6,0 |

Static pressure: 1 mm H₂O = 0,04 in. H₂O
Airflow: 1 m³/h = 0,59 cfm



* A richiesta, disponibile anche a 2, 3 o 4 velocità

* Peso 2 Kg. circa

* Lunga durata

* A richiesta (per applicazioni OEM) disponibile anche in versione VLL

* On request, also available with 2, 3 or 4 speed

* Weight 2 Kg. approx

* Long life

* Available also in VLL version for OEM applications only

Tipo - Type

006-B40-22

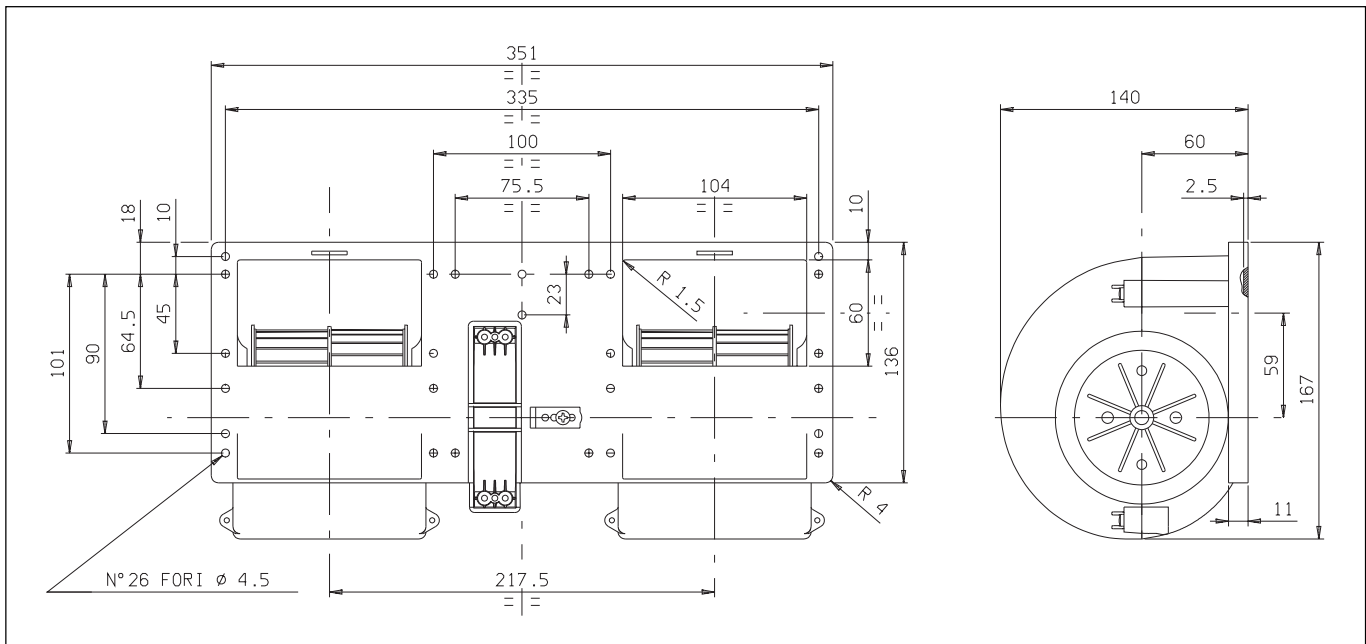
* Per i vs. ordini consultare pag. 1
* For your orders see pag. 1



Tensione di prova 26 V cc - Test voltage 26 V DC

| Pressione statica Static pressure mm H ₂ O | Portata Airflow m ³ /h | Corrente assorbita Current input A |
|-------------------------------------------------------------|-----------------------------------------|------------------------------------------|
| 0 | 1050 | 13,5 |
| 10 | 990 | 12,6 |
| 20 | 900 | 11,8 |
| 30 | 830 | 11,0 |
| 40 | 710 | 10,0 |
| 50 | 600 | 9,0 |
| 60 | 380 | 7,0 |
| 70 | 170 | 5,5 |
| 75 | 0 | 4,5 |

Static pressure: 1 mm H₂O = 0,04 in. H₂O
Airflow: 1 m³/h = 0,59 cfm



* A richiesta, disponibile anche a 2, 3 o 4 velocità, oppure con variatore elettronico di velocità

* Peso 2 Kg. circa

* Lunga durata

* A richiesta (per applicazioni OEM) disponibile anche in versione VLL

* On request, also available with 2, 3 or 4 speed, or with an electronic speed control

* Weight 2 Kg. approx

* Long life

* Available also in VLL version for OEM applications only

Tipo - Type

006-B45-22

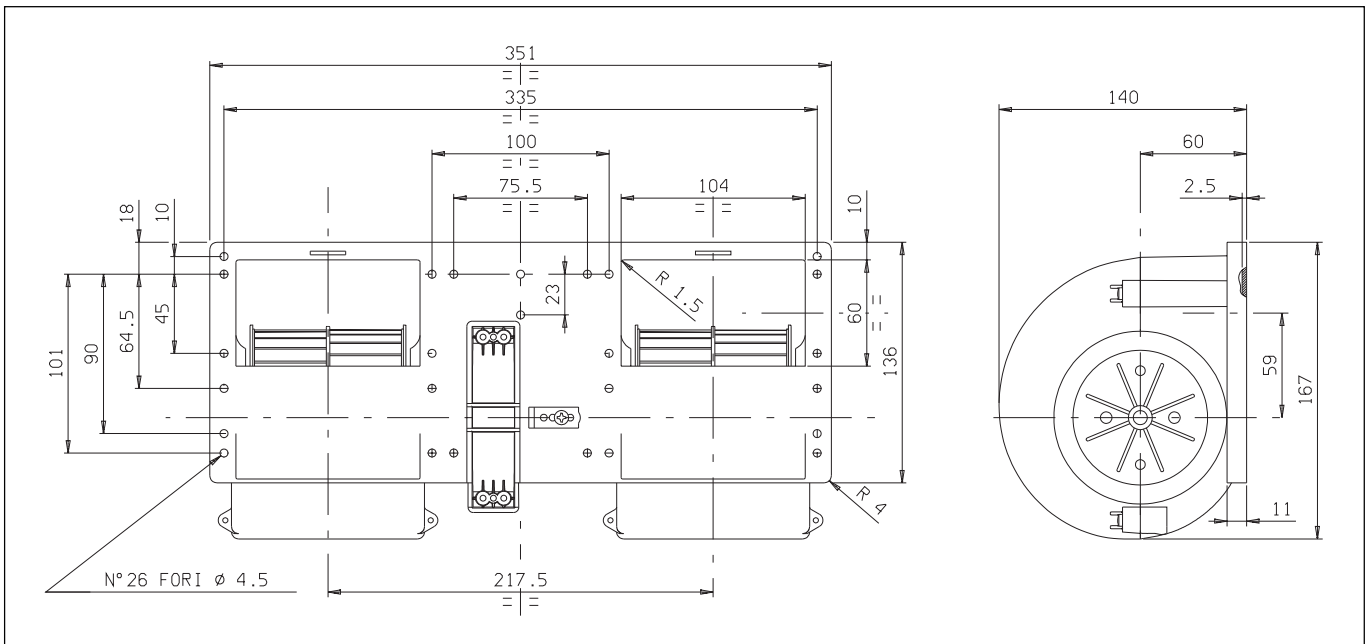
* Per i vs. ordini consultare pag.1
* For your orders see pag.1



Tensione di prova 26 V cc - Test voltage 26 V DC

| Pressione statica Static pressure mm H ₂ O | Portata Airflow m ³ /h | Corrente assorbita Current input A |
|-------------------------------------------------------------|-----------------------------------------|------------------------------------------|
| 0 | 1000 | 11,5 |
| 10 | 900 | 11,0 |
| 20 | 800 | 10,4 |
| 30 | 700 | 9,5 |
| 40 | 550 | 8,2 |
| 50 | 400 | 7,0 |
| 60 | 200 | 6,0 |
| 70 | 0 | 5,0 |

Static pressure: 1 mm H₂O = 0,04 in. H₂O
Airflow: 1 m³/h = 0,59 cfm



* A richiesta, disponibile anche a 2, 3 o 4 velocità

* Peso 2 Kg. circa

* Media durata

* On request, also available with 2, 3 or 4 speed

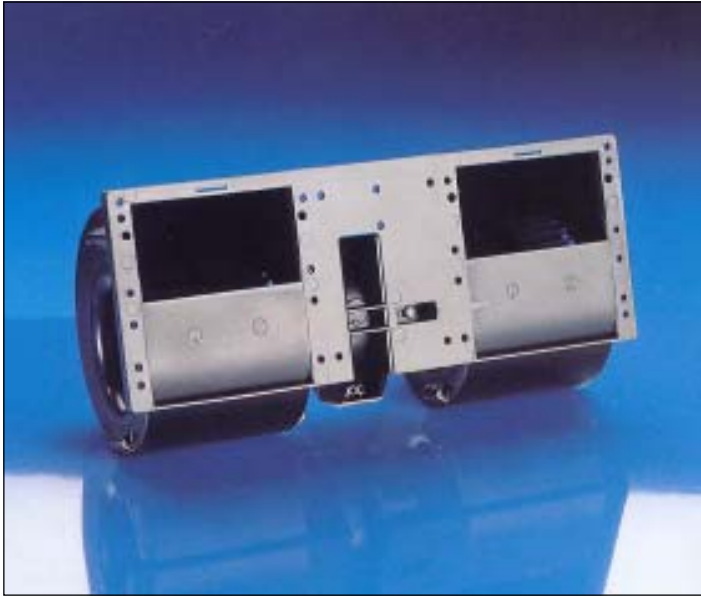
* Weight 2 Kg. approx

* Middle life

Tipo - Type

006-B46-22

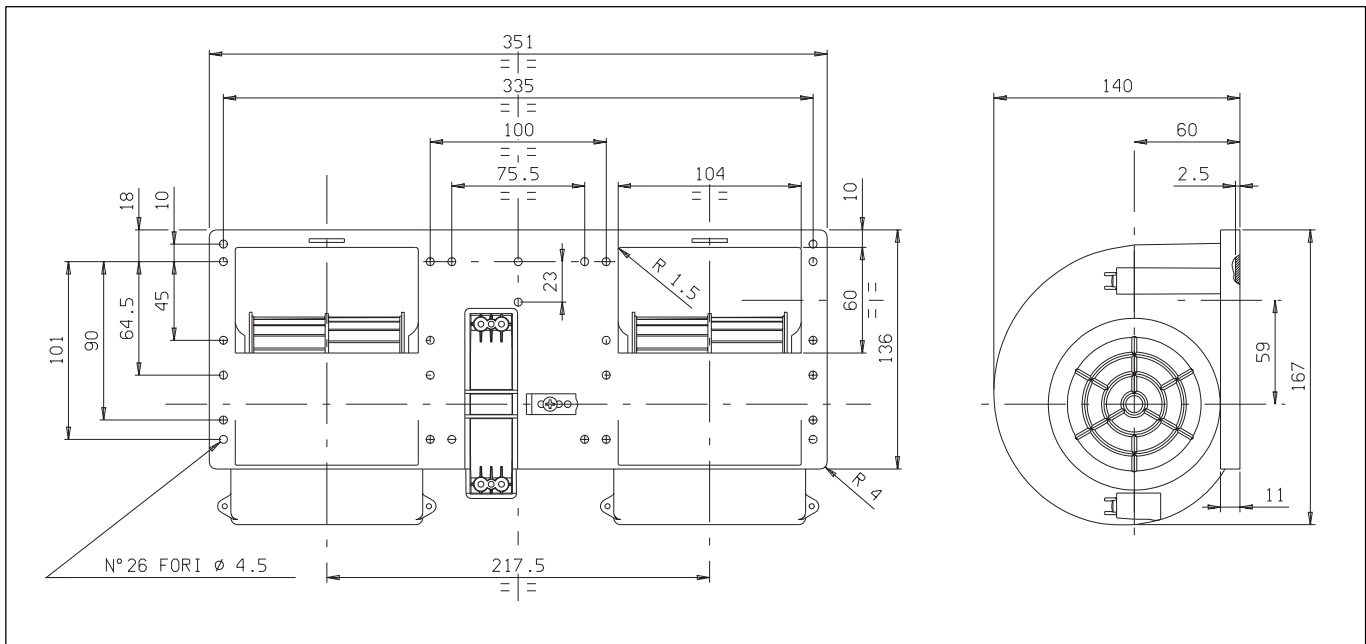
* Per i vs. ordini consultare pag. 1
* For your orders see pag. 1



Tensione di prova 26 V cc - Test voltage 26 V DC

| Pressione statica Static pressure mm H ₂ O | Portata Airflow m ³ /h | Corrente assorbita Current input A |
|-------------------------------------------------------------|-----------------------------------------|------------------------------------------|
| 0 | 850 | 8,0 |
| 10 | 750 | 7,5 |
| 20 | 650 | 7,0 |
| 25 | 600 | 6,5 |
| 30 | 550 | 6,0 |
| 35 | 470 | 5,5 |
| 40 | 350 | 5,0 |
| 50 | 100 | 3,5 |
| 60 | 0 | 3,0 |

Static pressure: 1 mm H₂O = 0,04 in. H₂O
Airflow: 1 m³/h = 0,59 cfm



* A richiesta, disponibile anche a 2, 3 o 4 velocità

* Peso 1,800 Kg. circa

* Lunga durata

* On request, also available with 2, 3 or 4 speed

* Weight 1,800 Kg. approx

* Long life