

Tipo - Type

008-B40-02

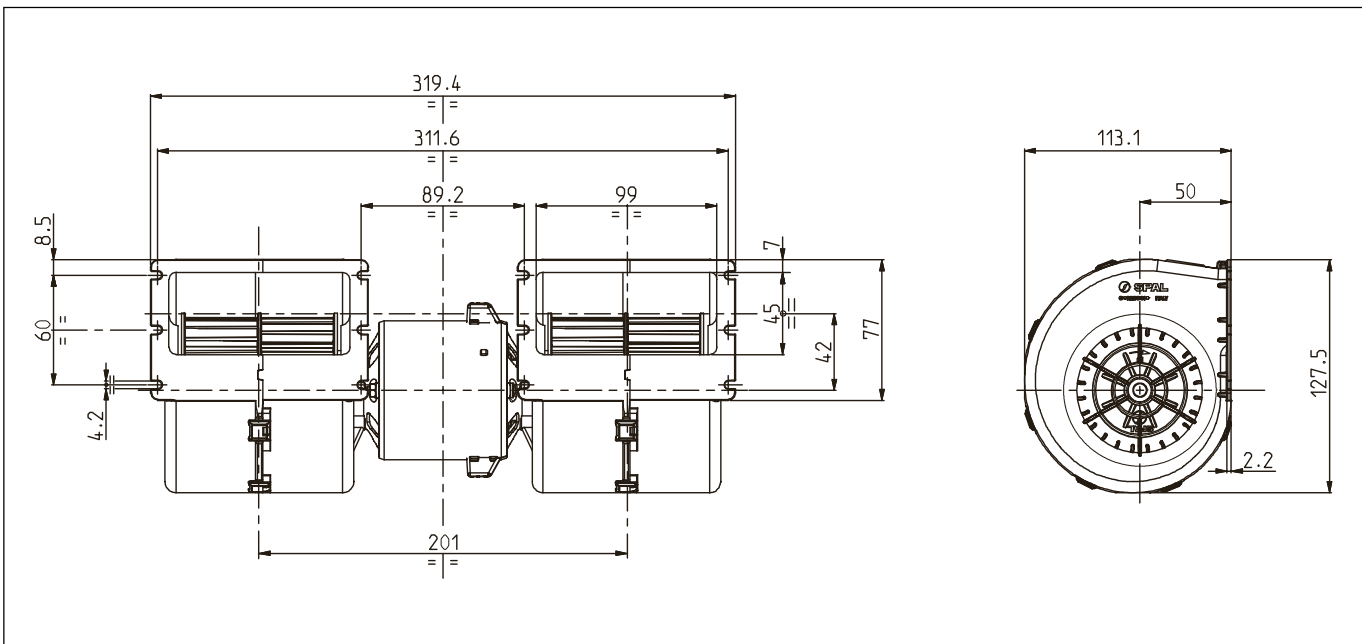
* Per i vs. ordini consultare pag. 1
* For your orders see pag. 1



Tensione di prova 26 V cc - Test voltage 26 V DC

Pressione statica Static pressure mm H ₂ O	Portata Airflow m ³ /h	Corrente assorbita Current input A
0	770	7,9
10	670	7,2
20	580	6,5
30	480	5,8
40	350	4,9
50	0	3,5

Static pressure: 1 mm H₂O = 0,04 in. H₂O
Airflow: 1 m³/h = 0,59 cfm



* Per il fissaggio del gruppo utilizzare viti a testa larga o rondella
* A richiesta, disponibile anche a 2, 3 o 4 velocità
* Peso 1,700 Kg. circa
* Lunga durata
* Rumore contenuto
* A richiesta (per applicazioni OEM) disponibile anche in versione VLL

* Use wide-head screws or washers to fasten the unit
* On request, also available with 2, 3 or 4 speed
* Weight 1,700 Kg. approx
* Long life
* Low noise
* Available also in VLL version for OEM applications only

Tipo - Type

008-B45-02

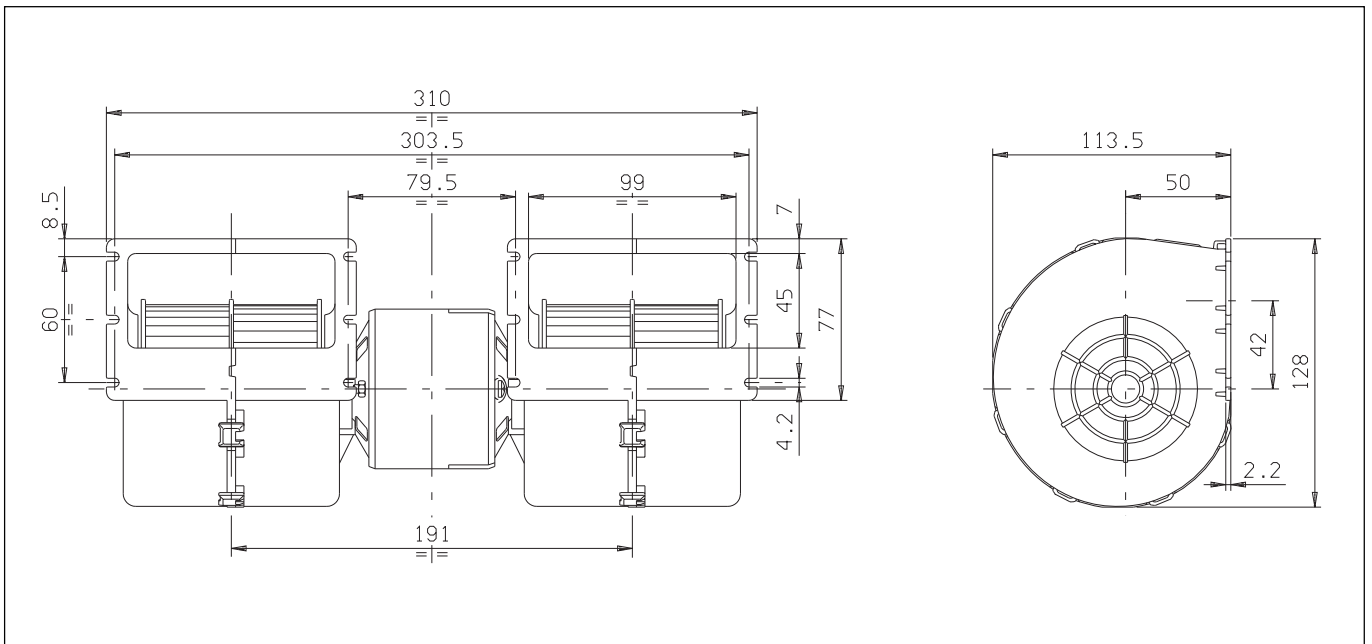
* Per i vs. ordini consultare pag.1
* For your orders see pag.1



Tensione di prova 26 V cc - Test voltage 26 V DC

Pressione statica Static pressure mm H ₂ O	Portata Airflow m ³ /h	Corrente assorbita Current input A
0	750	9,0
10	670	8,0
15	620	7,7
20	570	7,2
25	520	7,0
30	460	6,5
35	400	6,0
40	320	5,5
45	140	4,0
50	0	3,5

Static pressure: 1 mm H₂O = 0,04 in. H₂O
Airflow: 1 m³/h = 0,59 cfm



- * Per il fissaggio del gruppo utilizzare viti a testa larga o rondella
- * A richiesta, disponibile anche a 2, 3 o 4 velocità
- * Peso 1,800 Kg. circa
- * Lunga durata
- * Rumore contenuto

- * Use wide-head screws or washers to fasten the unit
- * On request, also available with 2, 3 or 4 speed
- * Weight 1,800 Kg. approx
- * Long life
- * Low noise

Tipo - Type

008-B46-02

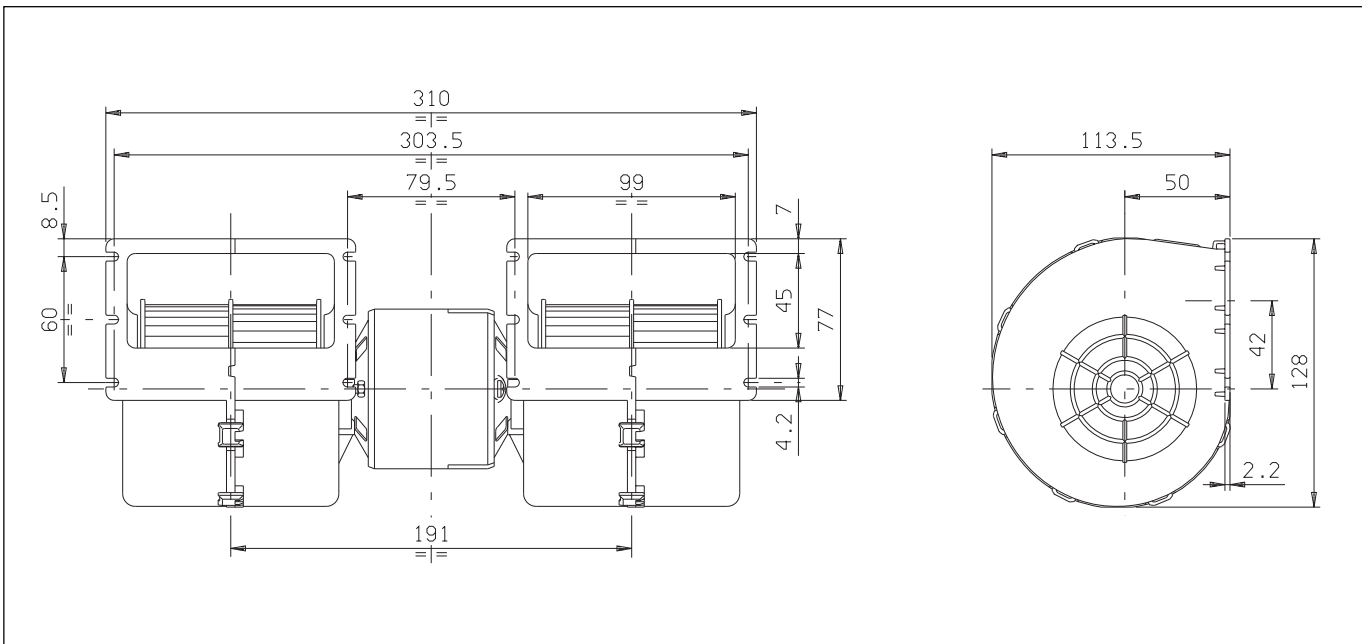
* Per i vs. ordini consultare pag. 1
* For your orders see pag. 1



Tensione di prova 26 V cc - Test voltage 26 V DC

Pressione statica Static pressure mm H ₂ O	Portata Airflow m ³ /h	Corrente assorbita Current input A
0	650	6,0
5	600	5,8
10	550	5,5
15	450	4,8
20	400	4,5
25	400	4,0
30	280	3,5
35	100	2,5
40	0	2,2

Static pressure: 1 mm H₂O = 0,04 in. H₂O
Airflow: 1 m³/h = 0,59 cfm



* Per il fissaggio del gruppo utilizzare viti a testa larga o rondella

* A richiesta, disponibile anche a 2, 3 o 4 velocità

* Peso 1,300 Kg. circa

* Lunga durata

* Rumore contenuto

* Use wide-head screws or washers to fasten the unit

* On request, also available with 2, 3 or 4 speed

* Weight 1,300 Kg. approx

* Long life

* Low noise

Tipo - Type

008-B45-02D Destro - Clockwise

* Per i vs. ordini consultare pag.1

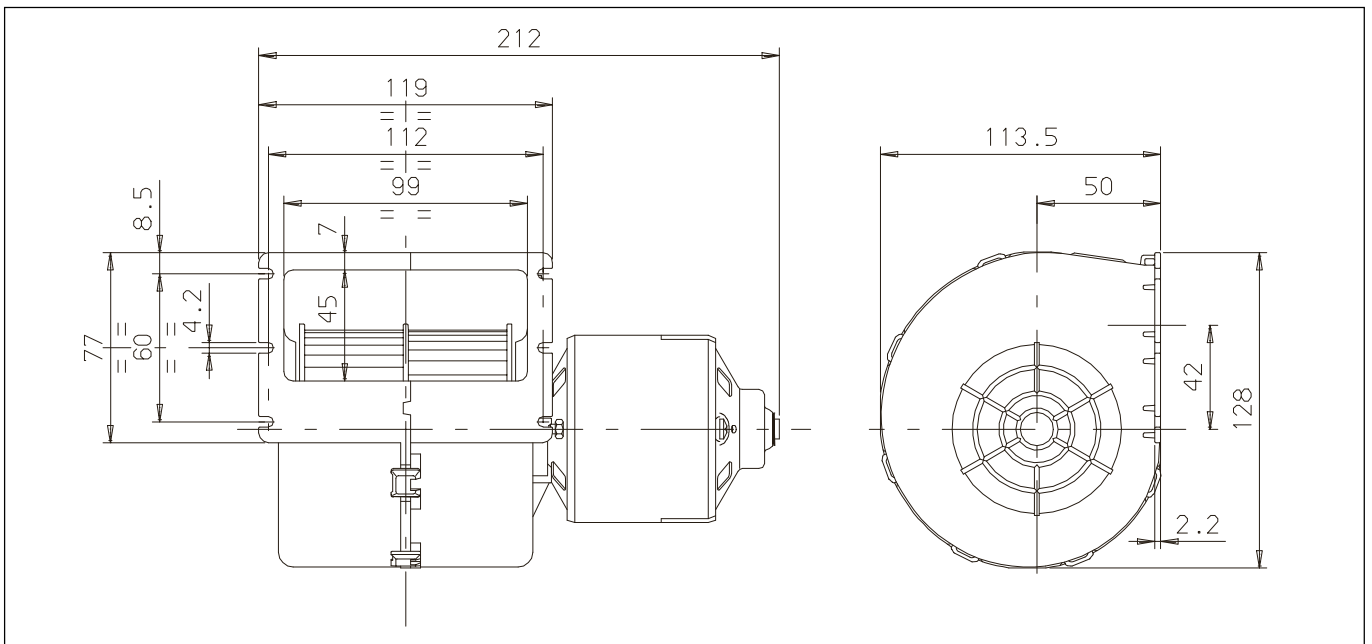
* For your orders see pag.1



Tensione di prova 26 V cc - Test voltage 26 V DC

Pressione statica Static pressure mm H ₂ O	Portata Airflow m ³ /h	Corrente assorbita Current input A
0	400	5,7
10	360	5,2
20	330	4,9
30	280	4,6
40	240	4,1
50	180	3,9
60	0	3,0

Static pressure: 1 mm H₂O = 0,04 in. H₂O
Airflow: 1 m³/h = 0,59 cfm



* Per il fissaggio del gruppo utilizzare viti a testa larga o rondella ed un supporto per il motore

* A richiesta, disponibile anche a 2, 3 o 4 velocità

* Peso 1,300 Kg. circa

* Lunga durata

* Rumore contenuto

* Use wide-head screws or washers to fasten the unit and a bracket to support motor weight

* On request, also available with 2, 3 or 4 speed

* Weight 1,300 Kg. approx

* Long life

* Low noise

Tipo - Type

008-B37/C-42D Destro - Clockwise

* Per i vs. ordini consultare pag. 1

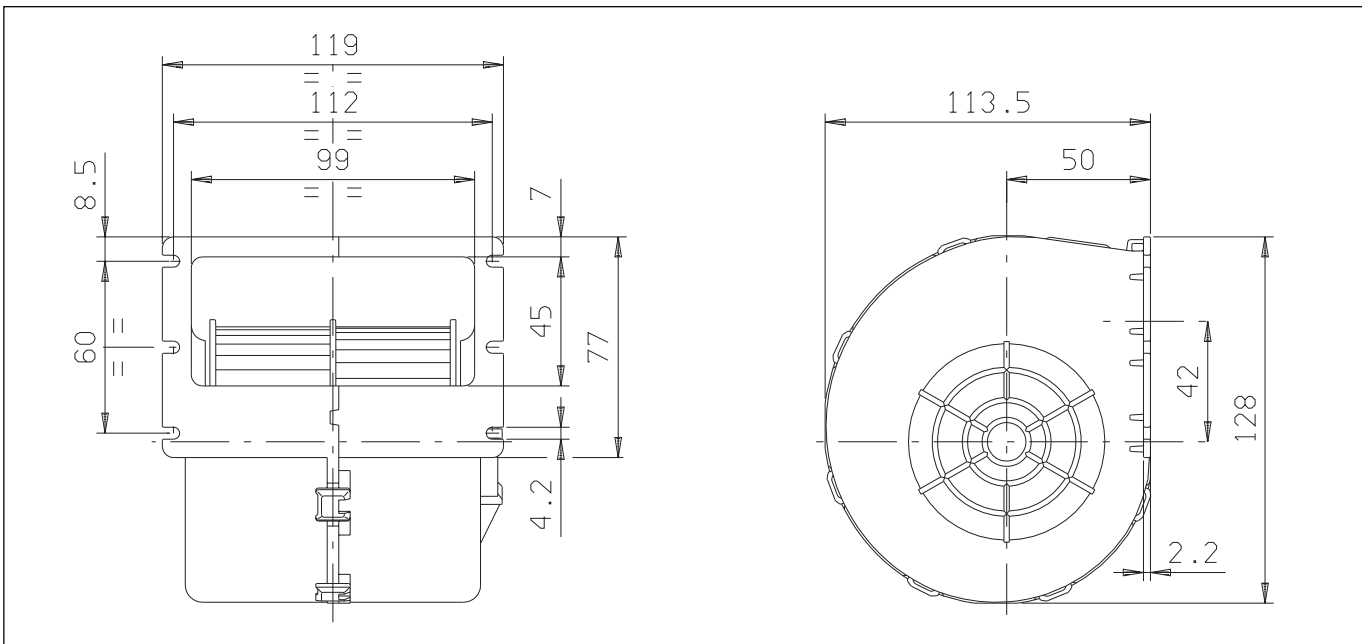
* For your orders see pag. 1



Tensione di prova 26 V cc - Test voltage 26 V DC

Pressione statica Static pressure mm H ₂ O	Portata Airflow m ³ /h	Corrente assorbita Current input A
0	260	2,2
5	240	2,1
10	220	2,0
15	200	1,9
20	180	1,8
25	150	1,6
30	130	1,4
35	80	1,2
40	0	1,0

Static pressure: 1 mm H₂O = 0,04 in. H₂O
Airflow: 1 m³/h = 0,59 cfm



* Per il fissaggio del gruppo utilizzare viti a testa larga o rondella

* A richiesta, disponibile anche a 2 o 3 velocità

* Peso 0,500 Kg. circa

* Lunga durata

* Rumore contenuto

* Use wide-head screws or washers to fasten the unit

* On request, also available with 2 or 3 speed

* Weight 0,500 Kg. approx

* Long life

* Low noise