

Tipo - Type

**009-B50-22**

\* Per i vs. ordini consultare pag.1

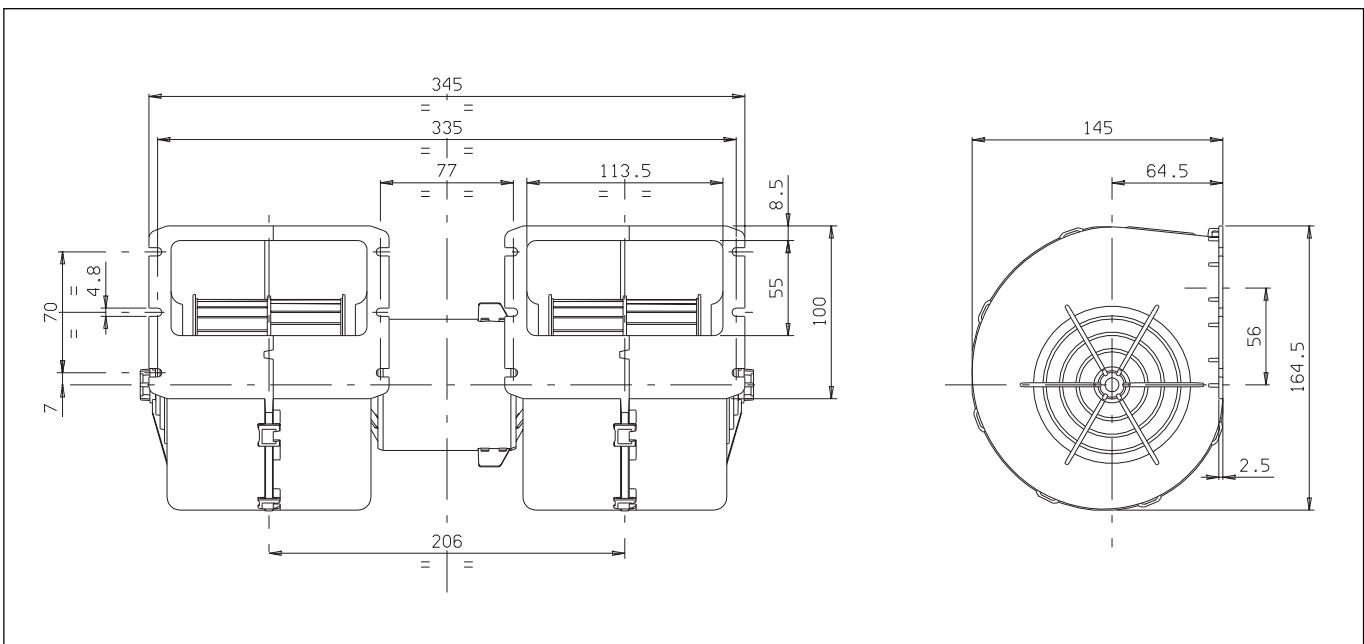
\* For your orders see pag.1



Tensione di prova 26 V cc - Test voltage 26 V DC

Pressione statica Static pressure mm H <sub>2</sub> O	Portata Airflow m <sup>3</sup> /h	Corrente assorbita Current input A
0	1200	16,6
10	1120	16,0
20	1030	15,0
30	930	14,0
40	820	13,0
50	700	11,6
60	520	9,7
70	160	7,5
75	0	6,7

Static pressure: 1 mm H<sub>2</sub>O = 0,04 in. H<sub>2</sub>O  
Airflow: 1 m<sup>3</sup>/h = 0,59 cfm



- \* Per il fissaggio del gruppo utilizzare viti a testa larga o rondella
- \* A richiesta, disponibile anche a 2, 3 o 4 velocità
- \* Peso 2,300 Kg. circa
- \* Lunga durata
- \* Rumore contenuto
- \* A richiesta (per applicazioni OEM) disponibile anche in versione VLL

- \* Use wide-head screws or washers to fasten the unit
- \* On request, also available with 2, 3 or 4 speed
- \* Weight 2,300 Kg. approx
- \* Long life
- \* Low noise
- \* Available also in VLL version for OEM applications only

Tipo - Type

**009-B39-22**

\* Per i vs. ordini consultare pag.1

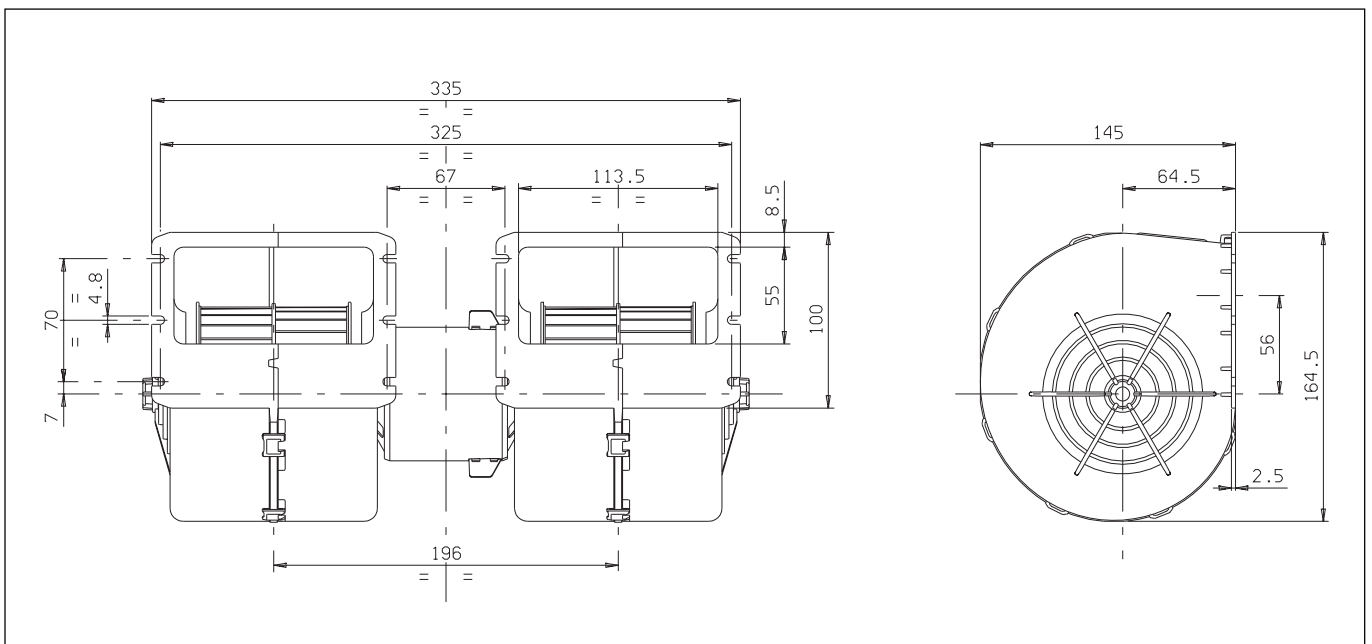
\* For your orders see pag.1



Tensione di prova 26 V cc - Test voltage 26 V DC

Pressione statica Static pressure mm H <sub>2</sub> O	Portata Airflow m <sup>3</sup> /h	Corrente assorbita Current input A
0	1150	16,0
10	1030	15,0
20	950	14,5
30	870	13,5
40	770	12,5
50	650	11,0
60	450	9,2
70	140	7,5
80	0	6,0

Static pressure: 1 mm H<sub>2</sub>O = 0,04 in. H<sub>2</sub>O  
Airflow: 1 m<sup>3</sup>/h = 0,59 cfm



- \* Per il fissaggio del gruppo utilizzare viti a testa larga o rondella
- \* A richiesta, disponibile anche a 2, 3 o 4 velocità
- \* Peso 2 Kg. circa
- \* Lunga durata
- \* Rumore contenuto
- \* A richiesta (per applicazioni OEM) disponibile anche in versione VLL

- \* Use wide-head screws or washers to fasten the unit
- \* On request, also available with 2, 3 or 4 speed
- \* Weight 2 Kg. approx
- \* Long life
- \* Low noise
- \* Available also in VLL version for OEM applications only

Tipo - Type

**009-B40-22**

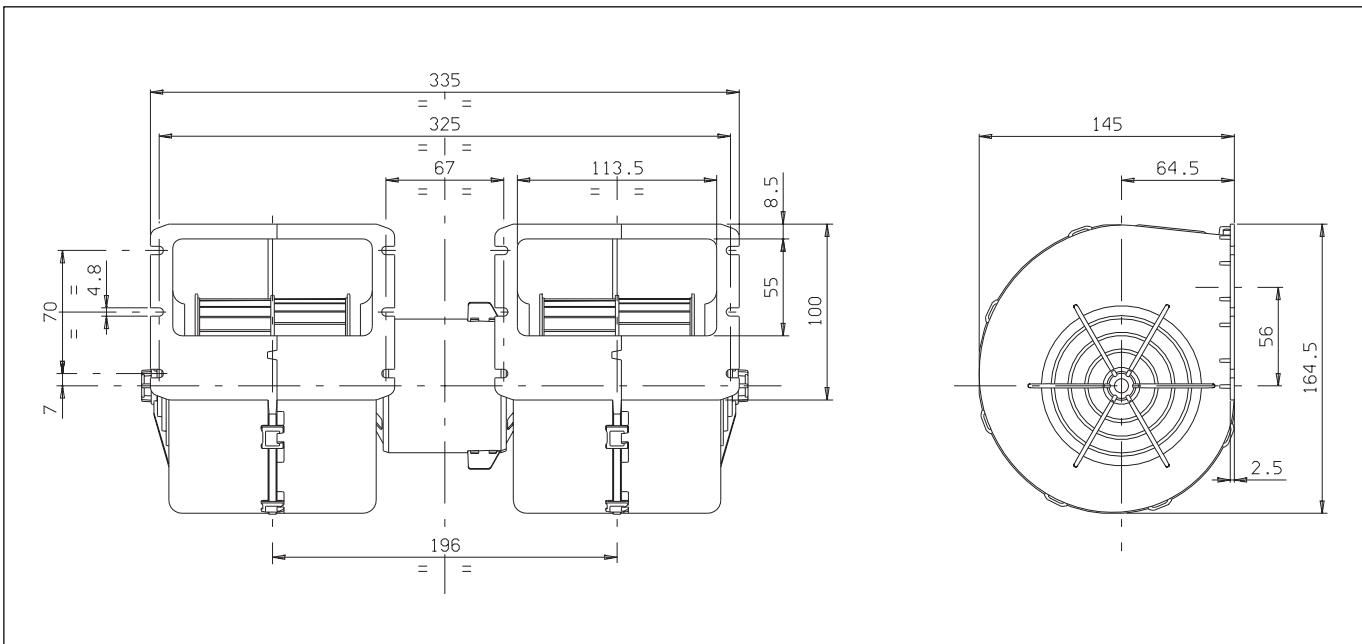
\* Per i vs. ordini consultare pag. 1  
\* For your orders see pag. 1



Tensione di prova 26 V cc - Test voltage 26 V DC

Pressione statica Static pressure mm H <sub>2</sub> O	Portata Airflow m <sup>3</sup> /h	Corrente assorbita Current input A
0	1050	13,0
10	970	12,0
20	880	11,0
25	830	10,0
30	800	10,5
35	700	9,7
40	670	9,0
45	530	8,0
50	430	7,0
60	0	5,5

Static pressure: 1 mm H<sub>2</sub>O = 0,04 in. H<sub>2</sub>O  
Airflow: 1 m<sup>3</sup>/h = 0,59 cfm



\* Per il fissaggio del gruppo utilizzare viti a testa larga o rondella  
\* A richiesta, disponibile anche a 2, 3 o 4 velocità, oppure con variatore elettronico di velocità  
\* Peso 2 Kg. circa  
\* Lunga durata  
\* Rumore contenuto  
\* A richiesta (per applicazioni OEM) disponibile anche in versione VLL

\* Use wide-head screws or washers to fasten the unit  
\* On request, also available with 2, 3 or 4 speed, or with an electronic speed control  
\* Weight 2 Kg. approx  
\* Long life  
\* Low noise  
\* Available also in VLL version for OEM applications only

Tipo - Type

**009-B45-22**

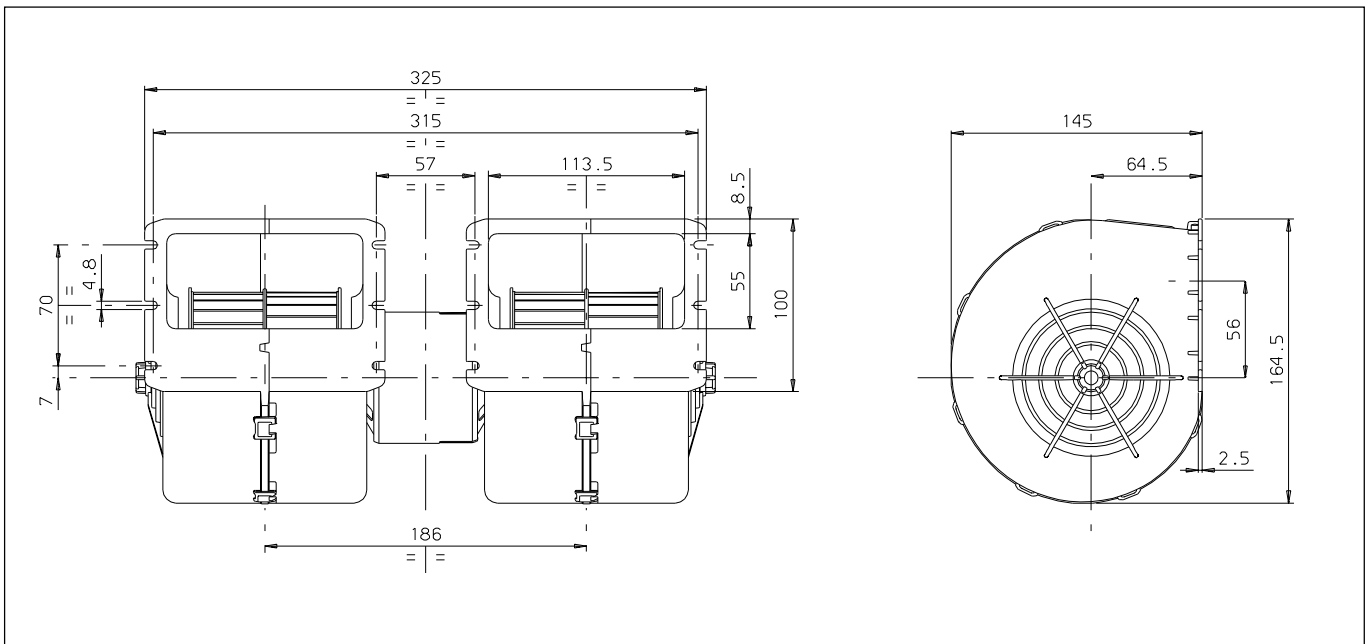
\* Per i vs. ordini consultare pag.1  
\* For your orders see pag.1



Tensione di prova 26 V cc - Test voltage 26 V DC

Pressione statica Static pressure mm H <sub>2</sub> O	Portata Airflow m <sup>3</sup> /h	Corrente assorbita Current input A
0	1020	12,5
10	920	12,0
20	850	11,0
30	750	10,5
40	650	9,5
50	500	8,5
60	300	6,8
70	0	6,0

Static pressure: 1 mm H<sub>2</sub>O = 0,04 in. H<sub>2</sub>O  
Airflow: 1 m<sup>3</sup>/h = 0,59 cfm



- \* Per il fissaggio del gruppo utilizzare viti a testa larga o rondella
- \* A richiesta, disponibile anche a 2, 3 o 4 velocità
- \* Peso 1,800 Kg. circa
- \* Media durata
- \* Rumore contenuto

- \* Use wide-head screws or washers to fasten the unit
- \* On request, also available with 2, 3 or 4 speed
- \* Weight 1,800 Kg. approx
- \* Middle life
- \* Low noise

Tipo - Type

009-B46-22

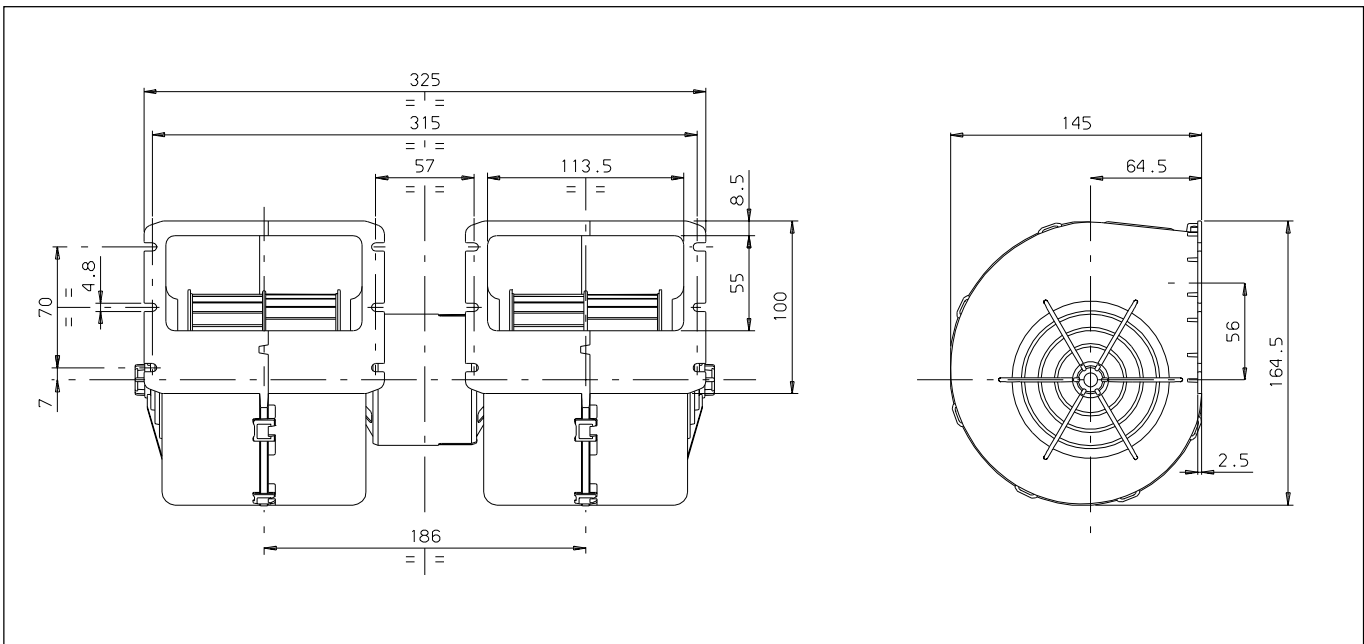
\* Per i vs. ordini consultare pag. 1  
\* For your orders see pag. 1



Tensione di prova 26 V cc - Test voltage 26 V DC

Pressione statica Static pressure mm H <sub>2</sub> O	Portata Airflow m <sup>3</sup> /h	Corrente assorbita Current input A
0	850	7,5
5	800	7,1
10	750	6,7
15	700	6,5
20	650	6,1
25	590	6,0
30	520	5,5
35	430	4,8
40	200	3,5
45	0	3,4

Static pressure: 1 mm H<sub>2</sub>O = 0,04 in. H<sub>2</sub>O  
Airflow: 1 m<sup>3</sup>/h = 0,59 cfm



\* Per il fissaggio del gruppo utilizzare  
viti a testa larga o rondella

\* A richiesta, disponibile anche a 2, 3 o 4  
velocità

\* Peso 1,800 Kg. circa

\* Lunga durata

\* Rumore contenuto

\* Use wide-head screws or washers to  
fasten the unit

\* On request, also available with 2, 3 or 4  
speed

\* Weight 1,800 Kg. approx

\* Long life

\* Low noise

**NUOVO  
NEW**

Tipo - Type

**009-B70-74D Destro - Clockwise**

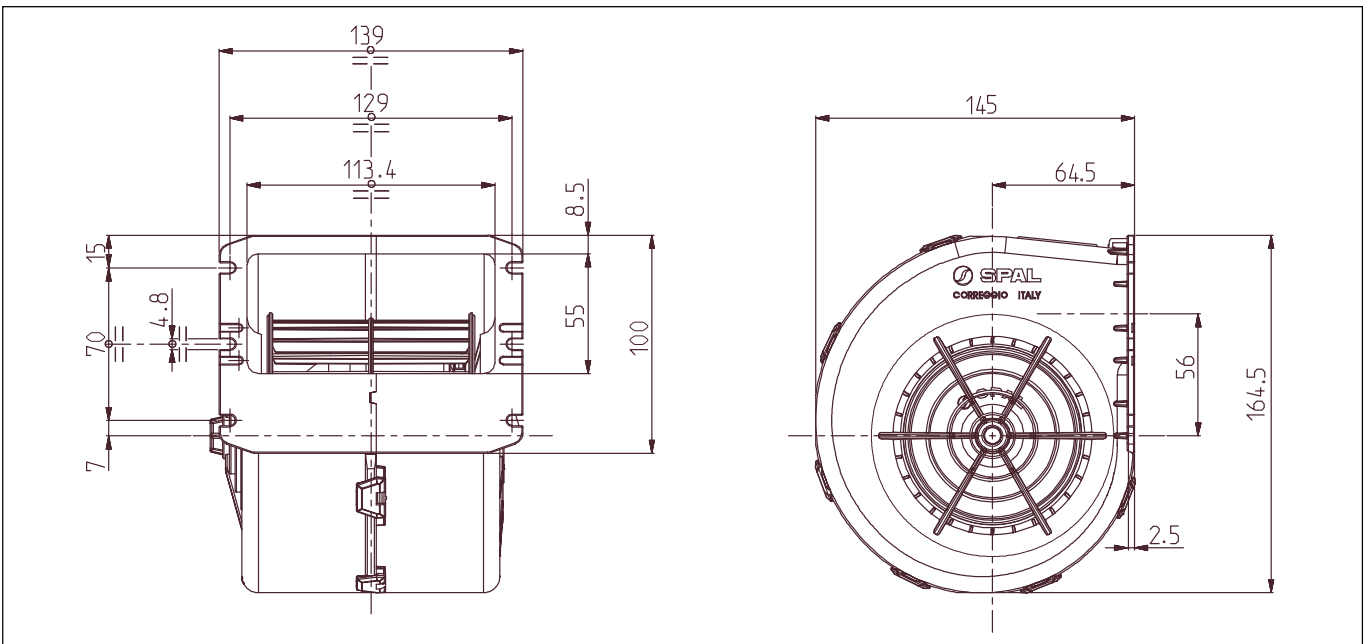
\* Per i vs. ordini consultare pag.1  
\* For your orders see pag.1



Tensione di prova 26 V cc - Test voltage 26 V DC

Pressione statica Static pressure mm H <sub>2</sub> O	Portata Airflow m <sup>3</sup> /h	Corrente assorbita Current input A
0	580	11,7
10	520	10,4
20	480	9,6
30	430	9,0
40	390	8,5
50	340	7,7
60	260	7,0
70	210	6,2
80	140	5,4
90	0	4,5

Static pressure: 1 mm H<sub>2</sub>O = 0,04 in. H<sub>2</sub>O  
Airflow: 1 m<sup>3</sup>/h = 0,59 cfm



- \* Per il fissaggio del gruppo utilizzare viti a testa larga o rondella
- \* A richiesta, disponibile anche a 2, 3 o 4 velocità
- \* Peso 1,200 Kg. circa
- \* Media durata
- \* Rumore contenuto

- \* Use wide-head screws or washers to fasten the unit
- \* On request, also available with 2, 3 or 4 speed
- \* Weight 1,200 Kg. approx
- \* Middle life
- \* Low noise