

**NUOVO
NEW**

Tipo - Type

010-B70-74D Destro - Clockwise

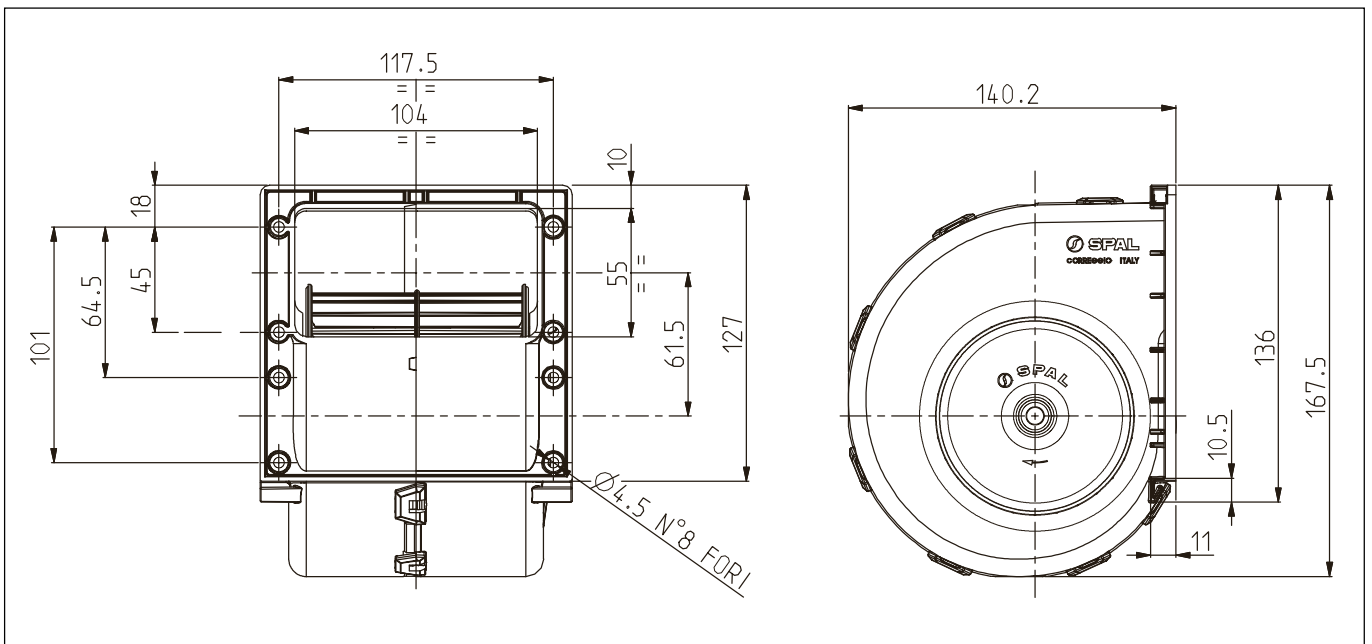
* Per i vs. ordini consultare pag.1
* For your orders see pag.1



Tensione di prova 26 V cc - Test voltage 26 V DC

Pressione statica Static pressure mm H ₂ O	Portata Airflow m ³ /h	Corrente assorbita Current input A
0	530	11,1
10	480	10,1
20	440	9,6
30	390	8,7
40	360	8,1
50	310	7,5
60	250	7,1
70	190	6,3
80	140	5,7
90	60	4,9
100	0	4,8

Static pressure: 1 mm H₂O = 0,04 in. H₂O
Airflow: 1 m³/h = 0,59 cfm



* A richiesta, disponibile anche a 2 o 3 velocità

* Peso 1,200 Kg. circa

* Media durata

* On request, also available with 2 or 3 speed

* Weight 1,200 Kg. approx

* Middle life