

Tipo - Type

**011-B40-22**

\* Per i vs. ordini consultare pag.1

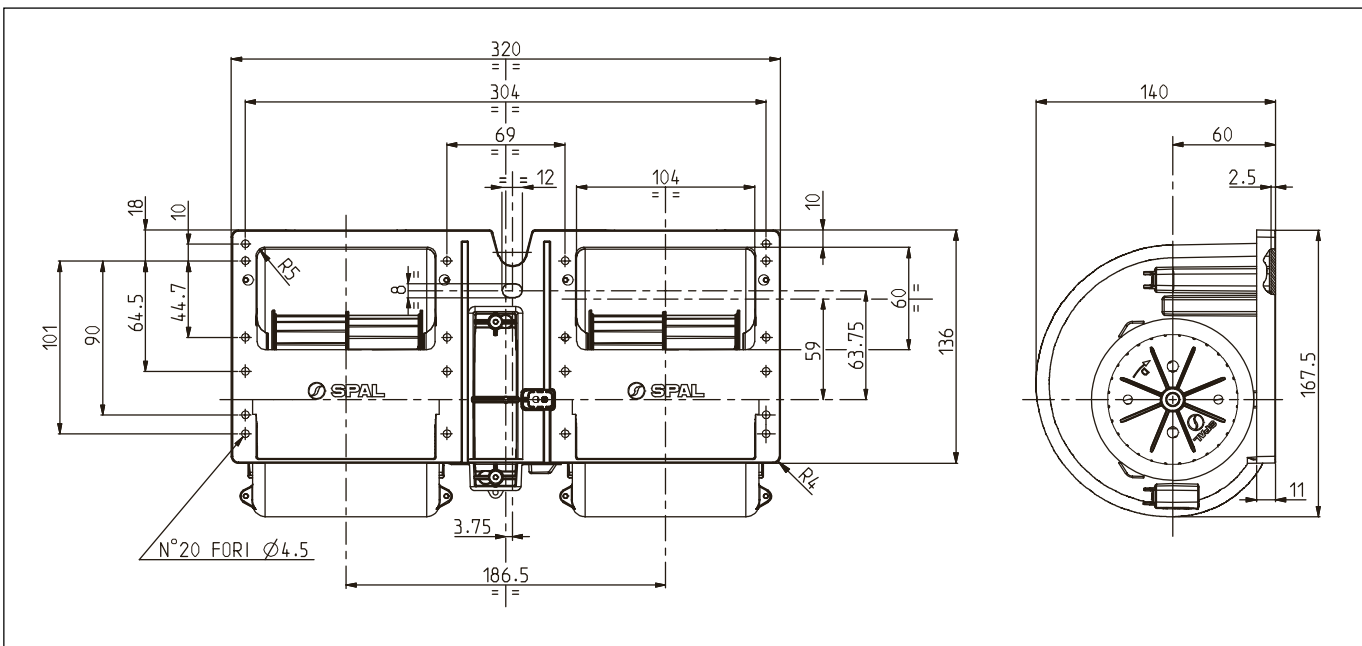
\* For your orders see pag.1



Tensione di prova 26 V cc - Test voltage 26 V DC

Pressione statica Static pressure mm H <sub>2</sub> O	Portata Airflow m <sup>3</sup> /h	Corrente assorbita Current input A
0	960	11,5
10	880	10,8
20	790	10,0
30	690	9,2
40	560	8,0
50	390	6,5
60	170	5,1
70	0	4,7

Static pressure: 1 mm H<sub>2</sub>O = 0,04 in. H<sub>2</sub>O  
Airflow: 1 m<sup>3</sup>/h = 0,59 cfm



\* A richiesta, disponibile anche a 2, 3 o 4 velocità

\* Peso 2,100 Kg. circa

\* Lunga durata

\* A richiesta (per applicazioni OEM) disponibile anche in versione VLL

\* On request, also available with 2, 3 or 4 speed

\* Weight 2,100 Kg. approx

\* Long life

\* Available also in VLL version for OEM applications only

Tipo - Type

**011-B46-22**

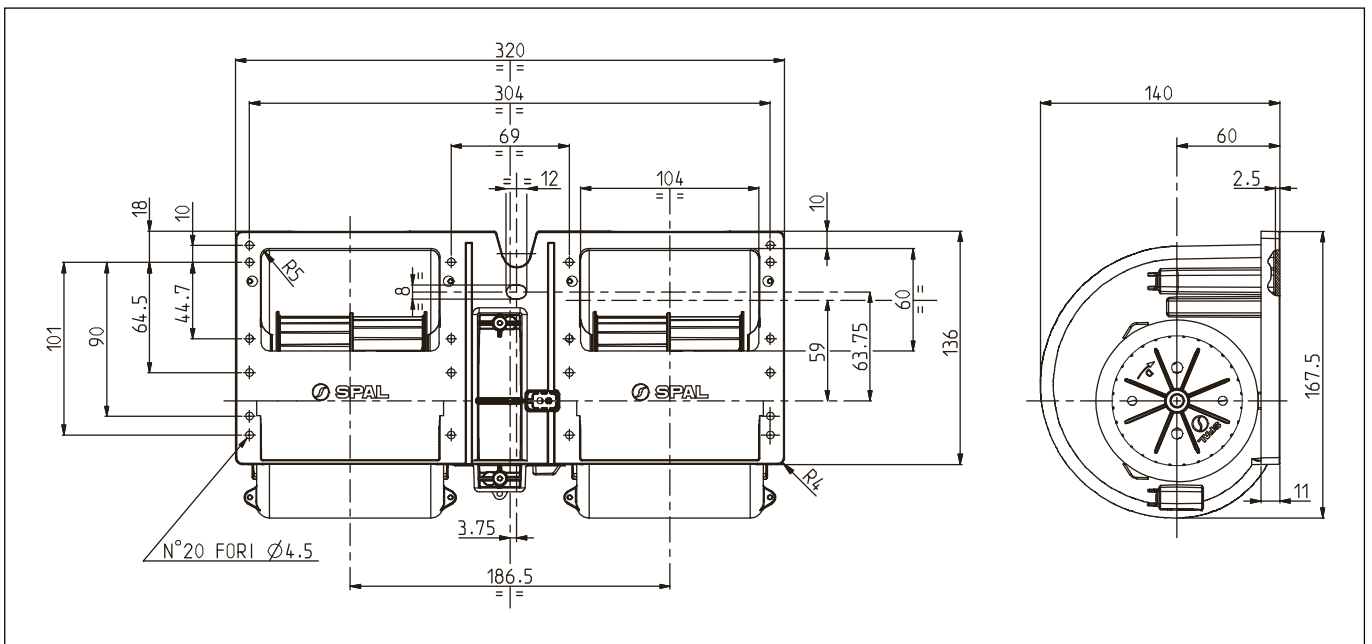
\* Per i vs. ordini consultare pag.1  
\* For your orders see pag.1



Tensione di prova 26 V cc - Test voltage 26 V DC

Pressione statica Static pressure mm H <sub>2</sub> O	Portata Airflow m <sup>3</sup> /h	Corrente assorbita Current input A
0	790	7,1
10	710	6,6
20	610	5,9
30	470	5,1
40	220	3,7
50	60	3,3
60	0	3,4

Static pressure: 1 mm H<sub>2</sub>O = 0,04 in. H<sub>2</sub>O  
Airflow: 1 m<sup>3</sup>/h = 0,59 cfm



\* A richiesta, disponibile anche a 2, 3 o 4 velocità

\* Peso 2,100 Kg. circa

\* Media durata

\* On request, also available with 2, 3 or 4 speed

\* Weight 2,100 Kg. approx

\* Middle life