

**NUOVO
NEW**



**ELETTOVENTILATORI CENTRIFUGHI
CENTRIFUGAL MOTOR FANS**

24v. C.C. - D.C.

Tensione di prova 26 V cc - Test voltage 26 V DC

* Per i vs. ordini consultare pag.1
* For your orders see pag. 1

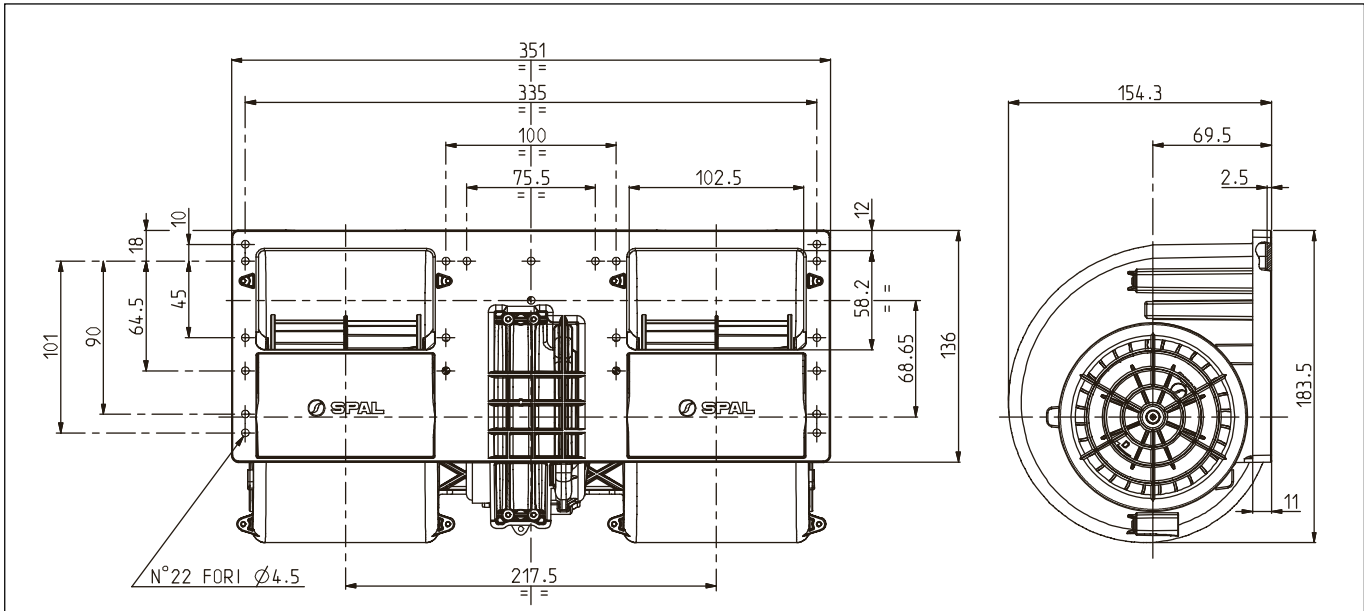
Tipo - Type
012-BP76/LL-78



ATTENZIONE: Questo modello deve lavorare ad una pressione statica superiore ai 70 mm H₂O (**Corrente Max. 14 Amp.**)
ATTENTION: This model must be used with a static pressure higher than 70 mm H₂O (**Max. Current Draw 14 Amp.**)

Pressione statica Static pressure mm H ₂ O	Portata Airflow m ³ /h	Corrente assorbita Current input A
70	680	14,0
80	520	12,3
90	310	10,6
100	0	9,5

Static pressure: 1 mm H₂O = 0,04 in. H₂O
Airflow: 1 m³/h = 0,59 cfm



* A richiesta, disponibile anche a 2, 3 o 4 velocità
* **Motore chiuso, IP 68**
* Peso 2,800 Kg. circa
* Lunga durata
* A richiesta (per applicazioni OEM) disponibile anche in versione VLL
* Rumore contenuto

* On request, also available with 2, 3 or 4 speed
* **Waterproof motor, IP 68**
* Weight 2,800 Kg. approx
* Long life
* Available also in VLL version for OEM applications only
* Low noise

Tensione di prova 26 V cc - Test voltage 26 V DC

* Per i vs. ordini consultare pag.1
* For your orders see pag.1

Tipo - Type

012-BP74/LL-78

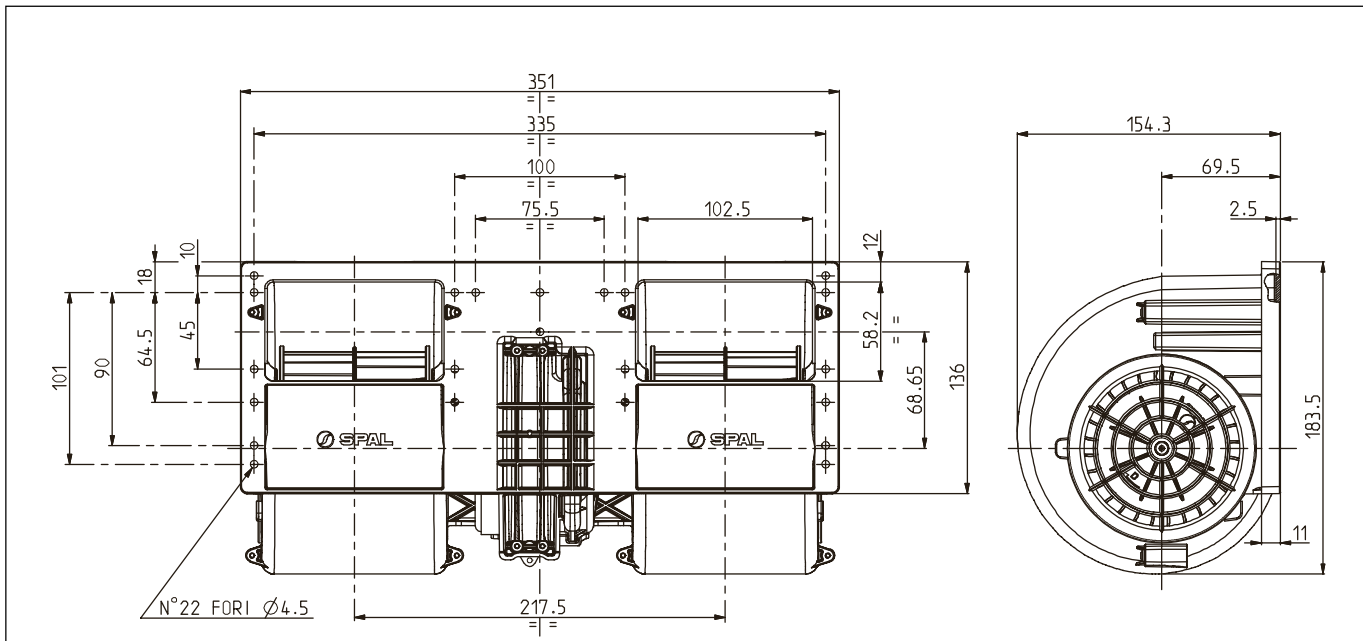


ATTENZIONE: Questo modello deve lavorare ad una pressione statica superiore ai 40 mm H₂O (**Corrente Max. 14 Amp.**)

ATTENTION: This model must be used with a static pressure higher than 40 mm H₂O (**Max. Current Draw 14 Amp.**)

Pressione statica Static pressure mm H ₂ O	Portata Airflow m ³ /h	Corrente assorbita Current input A
40	880	13,8
50	770	12,5
60	620	11,0
70	370	9,5
80	180	8,4
90	0	8,0

Static pressure: 1 mm H₂O = 0,04 in. H₂O
Airflow: 1 m³/h = 0,59 cfm



- * A richiesta, disponibile anche a 2, 3 o 4 velocità
- * **Motore chiuso, IP 68**
- * Peso 2,800 Kg. circa
- * Lunga durata
- * A richiesta (per applicazioni OEM) disponibile anche in versione VLL
- * Rumore contenuto

- * On request, also available with 2, 3 or 4 speed
- * **Waterproof motor, IP 68**
- * Weight 2,800 Kg. approx
- * Long life
- * Available also in VLL version for OEM applications only
- * Low noise

**NUOVO
NEW**

Tensione di prova 26 V cc - Test voltage 26 V DC

* Per i vs. ordini consultare pag. 1
* For your orders see pag. 1

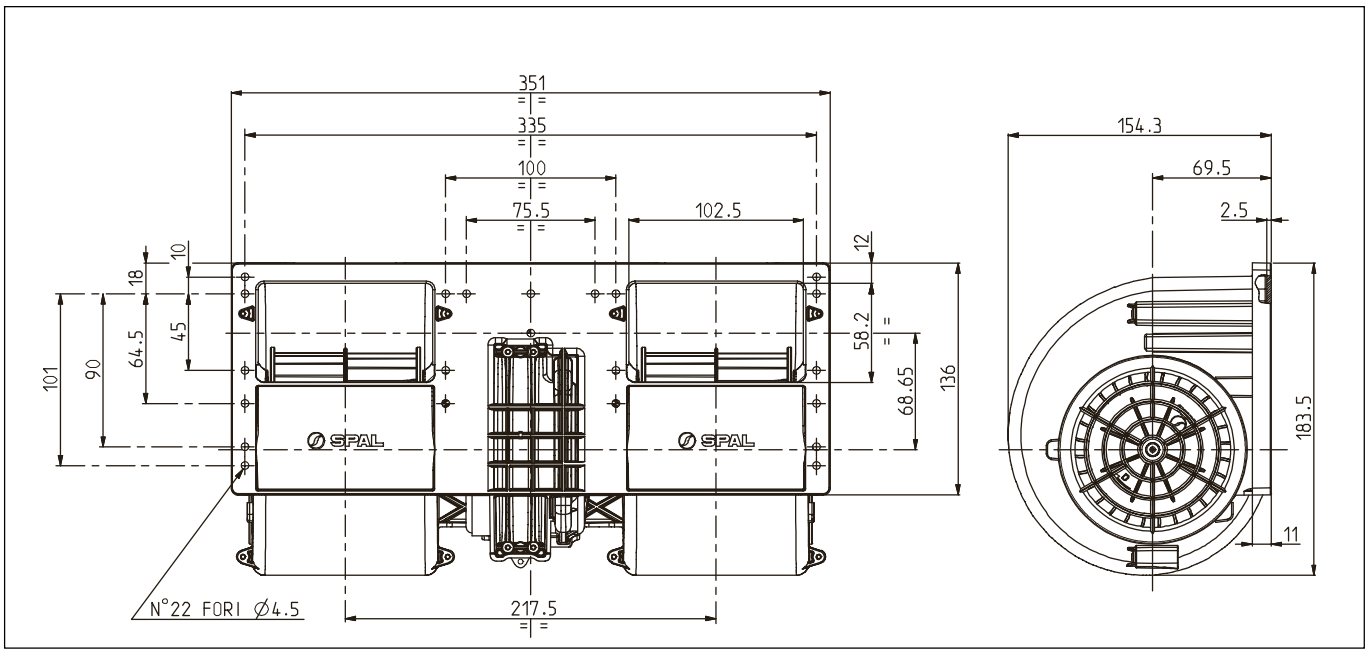
Tipo - Type
012-BP75/LL-78



ATTENZIONE: Questo modello deve lavorare ad una pressione statica superiore ai 20 mm H₂O (Corrente Max. 14 Amp.)
ATTENTION: This model must be used with a static pressure higher than 20 mm H₂O (Max. Current Draw 14 Amp.)

Pressione statica Static pressure mm H ₂ O	Portata Airflow m ³ /h	Corrente assorbita Current input A
20	1010	13,6
30	910	12,8
40	790	11,5
50	650	10,5
60	410	8,3
70	140	6,8
80	0	6,6

Static pressure: 1 mm H₂O = 0,04 in. H₂O
Airflow: 1 m³/h = 0,59 cfm



* A richiesta, disponibile anche a 2, 3 o 4 velocità
* **Motore chiuso, IP 68**
* Peso 2,800 Kg. circa
* Lunga durata
* A richiesta (per applicazioni OEM) disponibile anche in versione VLL
* Rumore contenuto

* On request, also available with 2, 3 or 4 speed
* **Waterproof motor, IP 68**
* Weight 2,800 Kg. approx
* Long life
* Available also in VLL version for OEM applications only
* Low noise

Tensione di prova 26 V cc - Test voltage 26 V DC

* Per i vs. ordini consultare pag.1
* For your orders see pag.1

Tipo - Type

012-B50-78

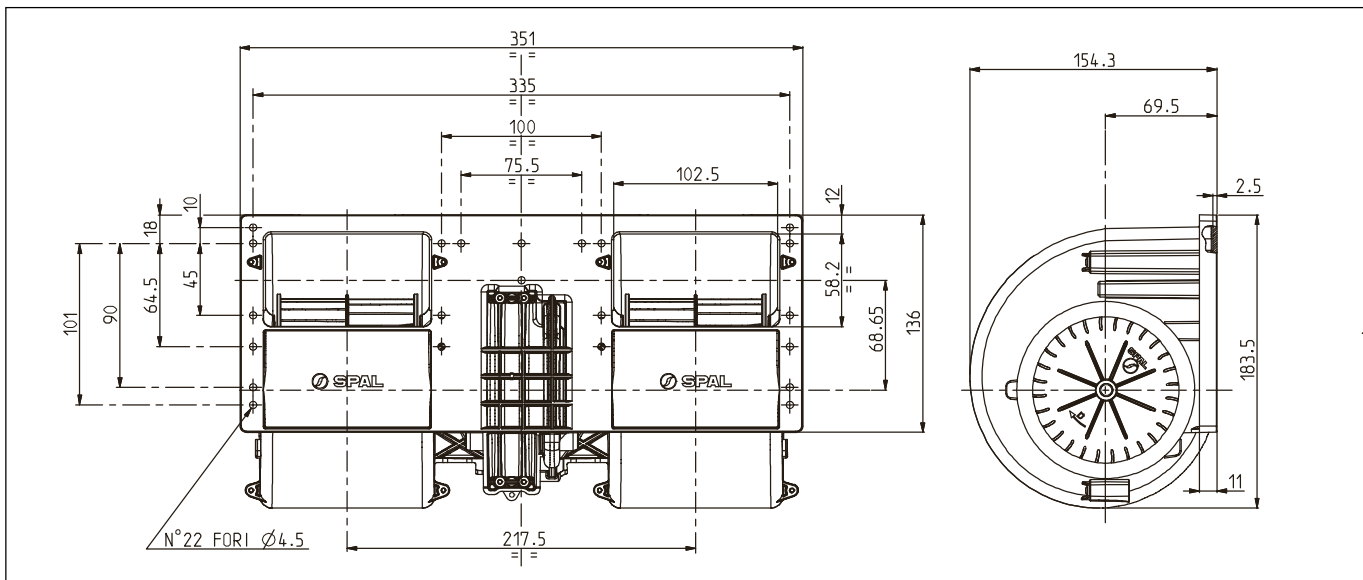


ATTENZIONE: Questo modello deve lavorare ad una pressione statica superiore ai 45 mm H₂O (Corrente Max. 17,5 Amp.)

ATTENTION: This model must be used with a static pressure higher than 45 mm H₂O (Max. Current Draw 17,5 Amp.)

Pressione statica Static pressure mm H ₂ O	Portata Airflow m ³ /h	Corrente assorbita Current input A
45	910	16,7
50	870	16,1
60	750	15,1
70	620	13,4
80	490	12,0
90	290	10,1
100	0	9,2

Static pressure: 1 mm H₂O = 0,04 in. H₂O
Airflow: 1 m³/h = 0,59 cfm



* A richiesta, disponibile anche a 2, 3 o 4 velocità
* Peso 2,500 Kg. circa
* Lunga durata
* Rumore contenuto
* A richiesta (per applicazioni OEM) disponibile anche in versione VLL

* On request, also available with 2, 3 or 4 speed
* Weight 2,500 Kg. approx
* Long life
* Low noise
* Available also in VLL version for OEM applications only

**NUOVO
NEW**

Typo - Type

012-B39-78

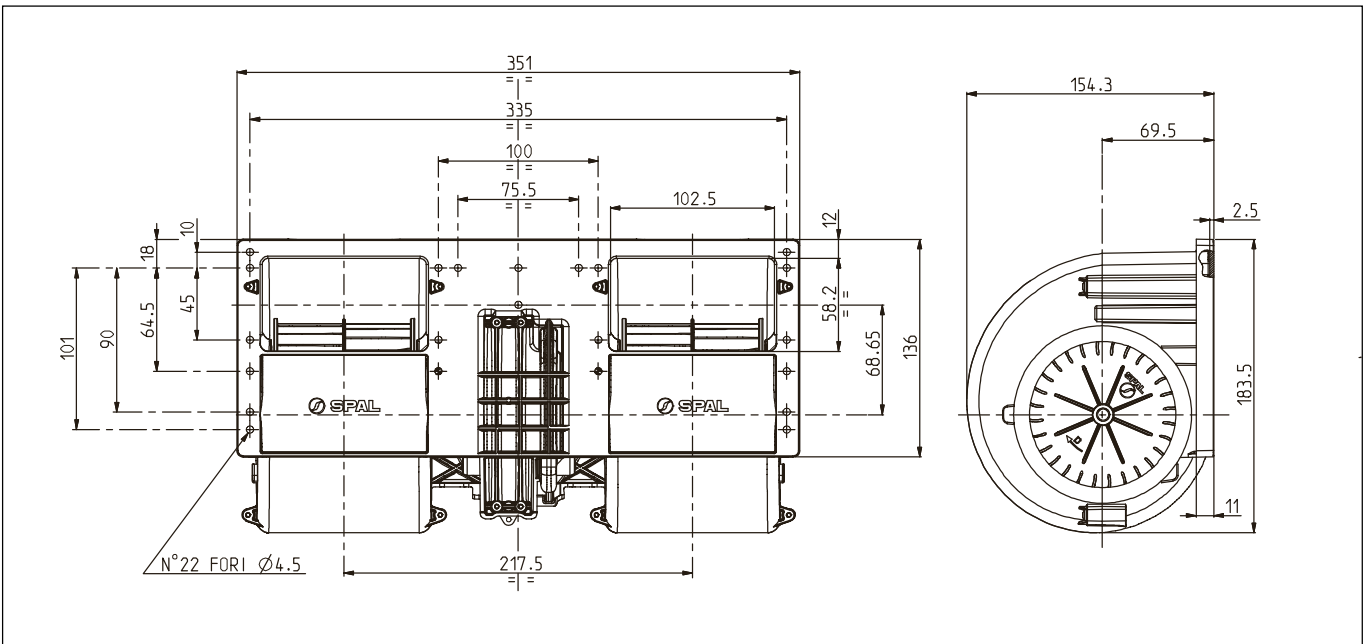
* Per i vs. ordini consultare pag.1
* For your orders see pag.1



Tensione di prova 26 V cc - Test voltage 26 V DC

Pressione statica Static pressure mm H ₂ O	Portata Airflow m ³ /h	Corrente assorbita Current input A
0	1250	19,9
10	1170	18,9
20	1090	18,0
30	1000	17,0
40	890	15,6
50	790	13,4
60	710	13,5
70	570	12,0
80	440	10,5
90	280	9,1
100	0	8,4

Static pressure: 1 mm H₂O = 0,04 in. H₂O
Airflow: 1 m³/h = 0,59 cfm



- * A richiesta, disponibile anche a 2, 3 o 4 velocità
- * Peso 2,500 Kg. circa
- * Lunga durata
- * Rumore contenuto
- * A richiesta (per applicazioni OEM) disponibile anche in versione VLL

- * On request, also available with 2, 3 or 4 speed
- * Weight 2,500 Kg. approx
- * Long life
- * Low noise
- * Available also in VLL version for OEM applications only

Tipo - Type

012-B40-78

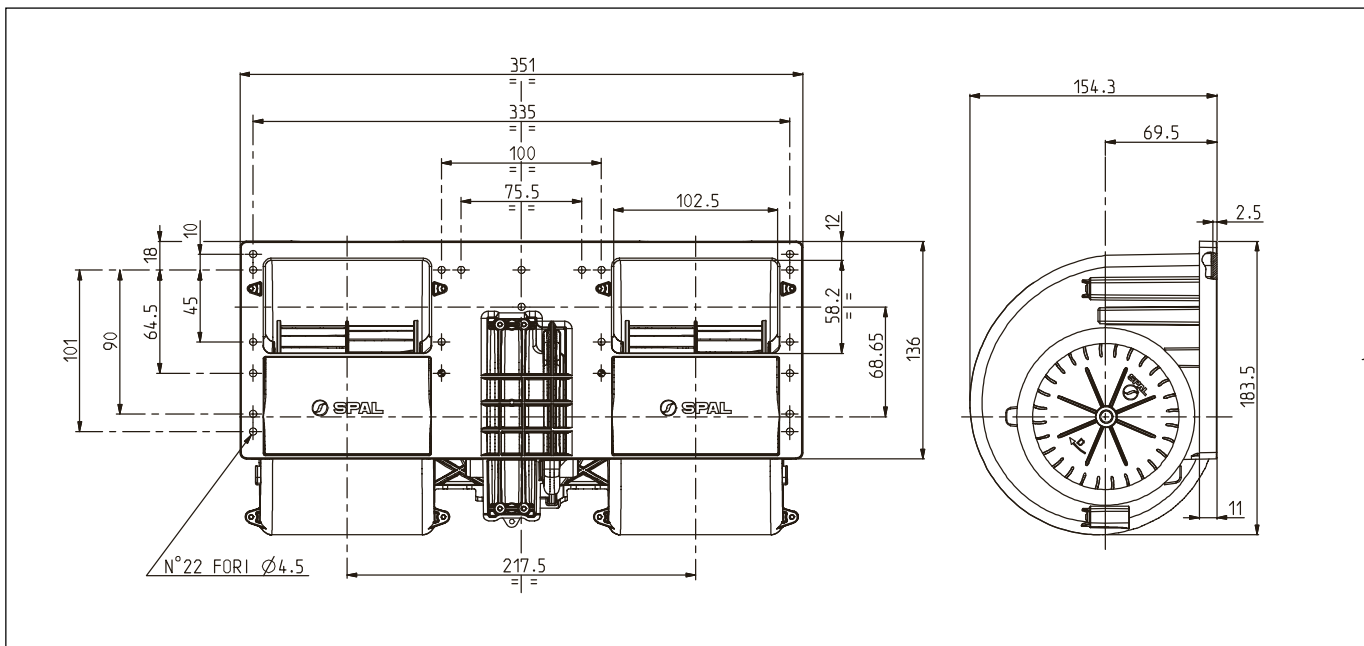
* Per i vs. ordini consultare pag.1
* For your orders see pag.1



Tensione di prova 26 V cc - Test voltage 26 V DC

Pressione statica Static pressure mm H ₂ O	Portata Airflow m ³ /h	Corrente assorbita Current input A
0	1140	15,6
10	1070	14,2
20	980	13,4
30	890	12,0
40	780	11,3
50	650	10,1
60	520	8,0
70	300	7,2
80	150	6,3
90	0	5,9

Static pressure: 1 mm H₂O = 0,04 in. H₂O
Airflow: 1 m³/h = 0,59 cfm



* A richiesta, disponibile anche a 2, 3 o 4 velocità
* Peso 2,500 Kg. circa
* Lunga durata
* Rumore contenuto
* A richiesta (per applicazioni OEM) disponibile anche in versione VLL

* On request, also available with 2, 3 or 4 speed
* Weight 2,500 Kg. approx
* Long life
* Low noise
* Available also in VLL version for OEM applications only

**NUOVO
NEW**

Typo - Type

012-B46-78

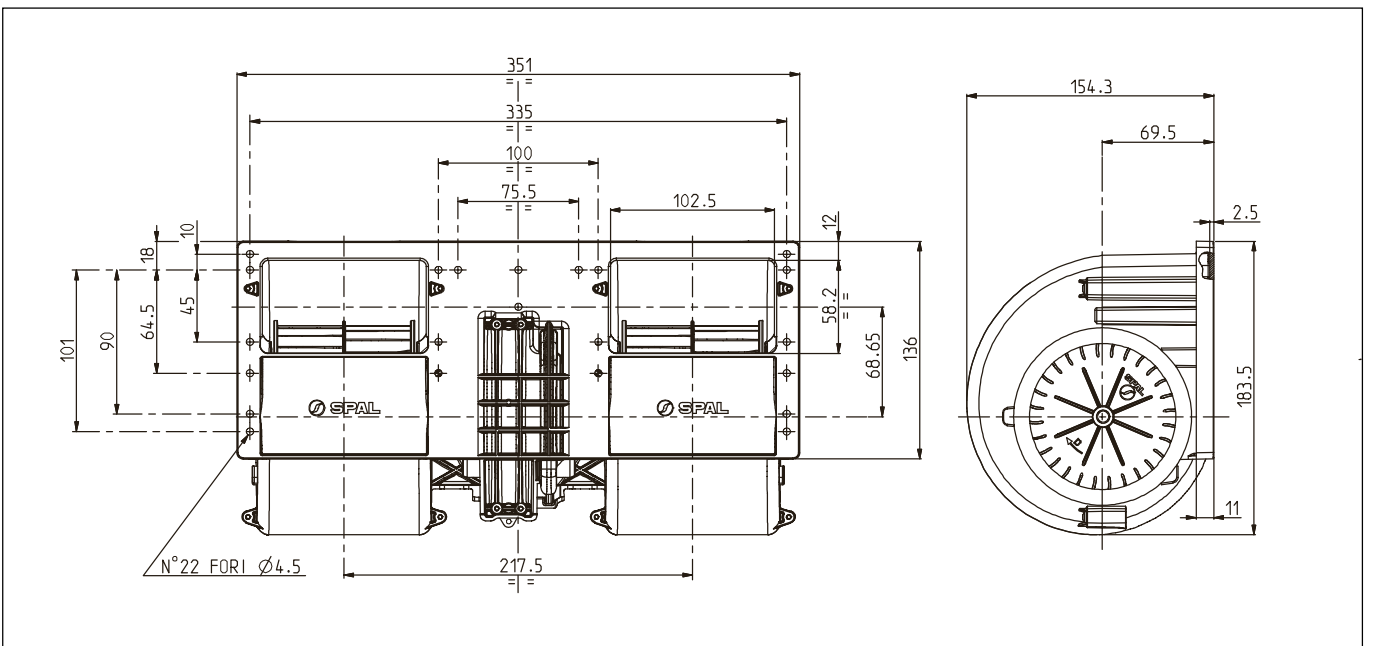
* Per i vs. ordini consultare pag.1
* For your orders see pag.1



Tensione di prova 26 V cc - Test voltage 26 V DC

Pressione statica Static pressure mm H ₂ O	Portata Airflow m ³ /h	Corrente assorbita Current input A
0	1000	10,6
10	870	9,3
20	770	8,4
30	650	7,6
40	520	6,4
50	330	5,2
60	140	4,4
70	0	4,2

Static pressure: 1 mm H₂O = 0,04 in. H₂O
Airflow: 1 m³/h = 0,59 cfm



* A richiesta, disponibile anche a 2, 3 o 4 velocità

* Peso 2,500 Kg. circa

* Media durata

* Rumore contenuto

* On request, also available with 2, 3 or 4 speed

* Weight 2,500 Kg. approx

* Middle life

* Low noise