

Tensione di prova 26 V cc - Test voltage 26 V DC

\* Per i vs. ordini consultare pag.1  
\* For your orders see pag.1

Tipo - Type

014-BP73/LL-22

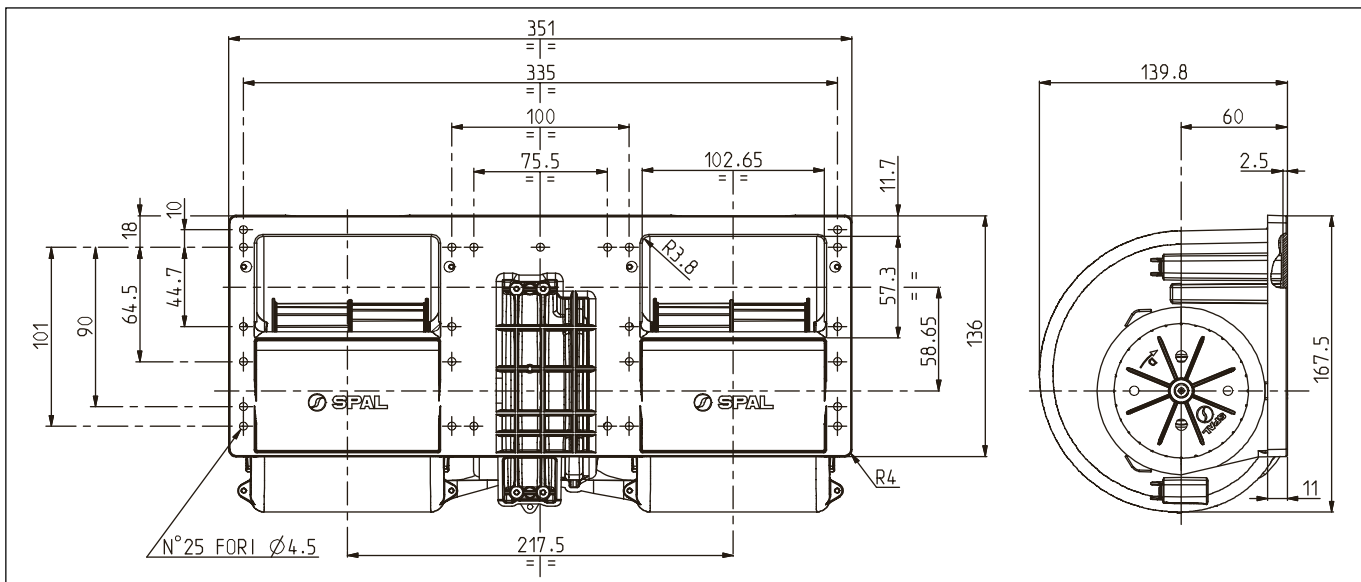


**ATTENZIONE:** Questo modello deve lavorare ad una pressione statica superiore ai 65 mm H<sub>2</sub>O (Corrente Max. 14 Amp.)

**ATTENTION:** This model must be used with a static pressure higher than 65 mm H<sub>2</sub>O (Max. Current Draw 14 Amp.)

Pressione statica Static pressure mm H <sub>2</sub> O	Portata Airflow m <sup>3</sup> /h	Corrente assorbita Current input A
65	730	13,8
70	610	12,5
80	360	8,7
90	160	6,7
100	0	6,3

Static pressure: 1 mm H<sub>2</sub>O = 0,04 in. H<sub>2</sub>O  
Airflow: 1 m<sup>3</sup>/h = 0,59 cfm



- \* A richiesta, disponibile anche a 2, 3 o 4 velocità
- \* **Motore chiuso, IP 68**
- \* Peso 2,800 Kg. circa
- \* Lunga durata
- \* A richiesta (per applicazioni OEM) disponibile anche in versione VLL
- \* A richiesta (per applicazioni OEM) disponibile anche in versione a bassissima rumorosità

- \* On request, also available with 2, 3 or 4 speed
- \* **Waterproof motor, IP 68**
- \* Weight 2,800 Kg. approx
- \* Long life
- \* Available also in VLL version for OEM applications only
- \* Available also in very low noise version for OEM applications only

**NUOVO  
NEW**



**ELETTROVENTILATORI CENTRIFUGHI  
CENTRIFUGAL MOTOR FANS**

**24v. c.c. - D.C.**

Tensione di prova 26 V cc - Test voltage 26 V DC

\* Per i vs. ordini consultare pag.1  
\* For your orders see pag. 1

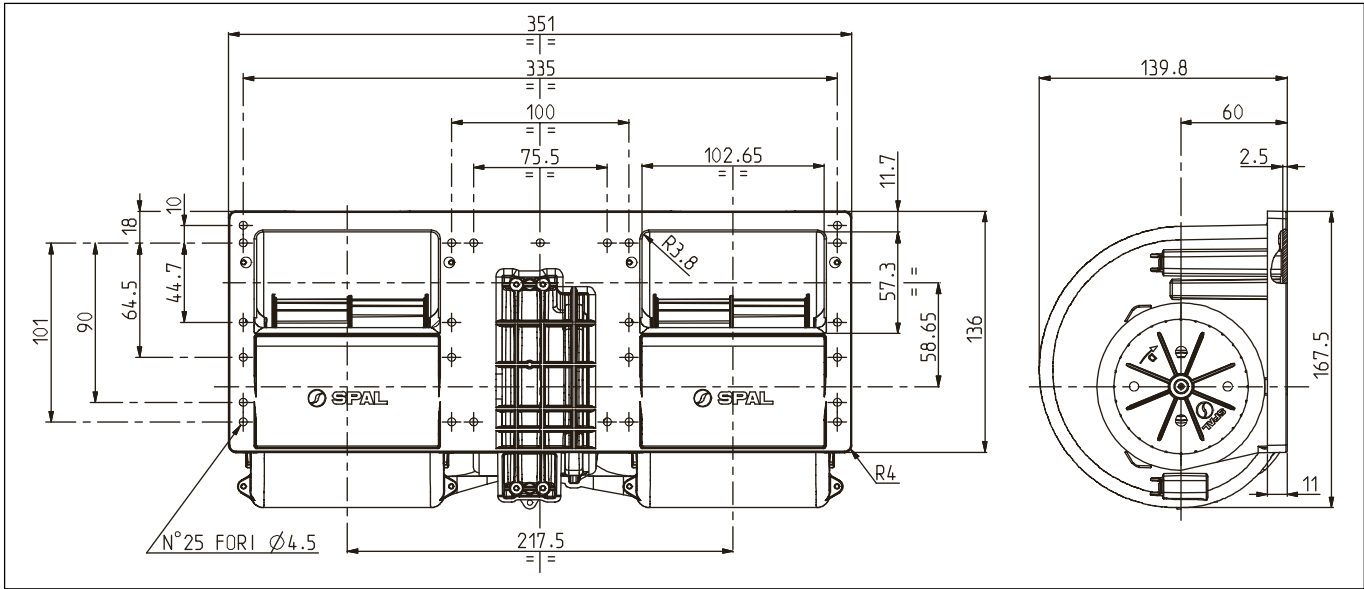
Tipo - Type  
**014-BP76/LL-22**



**ATTENZIONE:** Questo modello deve lavorare ad una pressione statica superiore ai 30 mm H<sub>2</sub>O (**Corrente Max. 14 Amp.**)  
**ATTENTION:** This model must be used with a static pressure higher than 30 mm H<sub>2</sub>O (**Max. Current Draw 14 Amp.**)

Pressione statica Static pressure mm H <sub>2</sub> O	Portata Airflow m <sup>3</sup> /h	Corrente assorbita Current input A
30	970	13,8
40	870	13,1
50	770	12,1
60	570	10,2
70	270	6,2
80	0	5,3

Static pressure: 1 mm H<sub>2</sub>O = 0,04 in. H<sub>2</sub>O  
Airflow: 1 m<sup>3</sup>/h = 0,59 cfm



- \* A richiesta, disponibile anche a 2, 3 o 4 velocità
- \* **Motore chiuso, IP 68**
- \* Peso 2,800 Kg. circa
- \* Lunga durata
- \* A richiesta (per applicazioni OEM) disponibile anche in versione VLL
- \* A richiesta (per applicazioni OEM) disponibile anche in versione a bassissima rumorosità

- \* On request, also available with 2, 3 or 4 speed
- \* **Waterproof motor, IP 68**
- \* Weight 2,800 Kg. approx
- \* Long life
- \* Available also in VLL version for OEM applications only
- \* Available also in very low noise version for OEM applications only

Tipo - Type

014-BP74/LL-22

\* Per i vs. ordini consultare pag.1

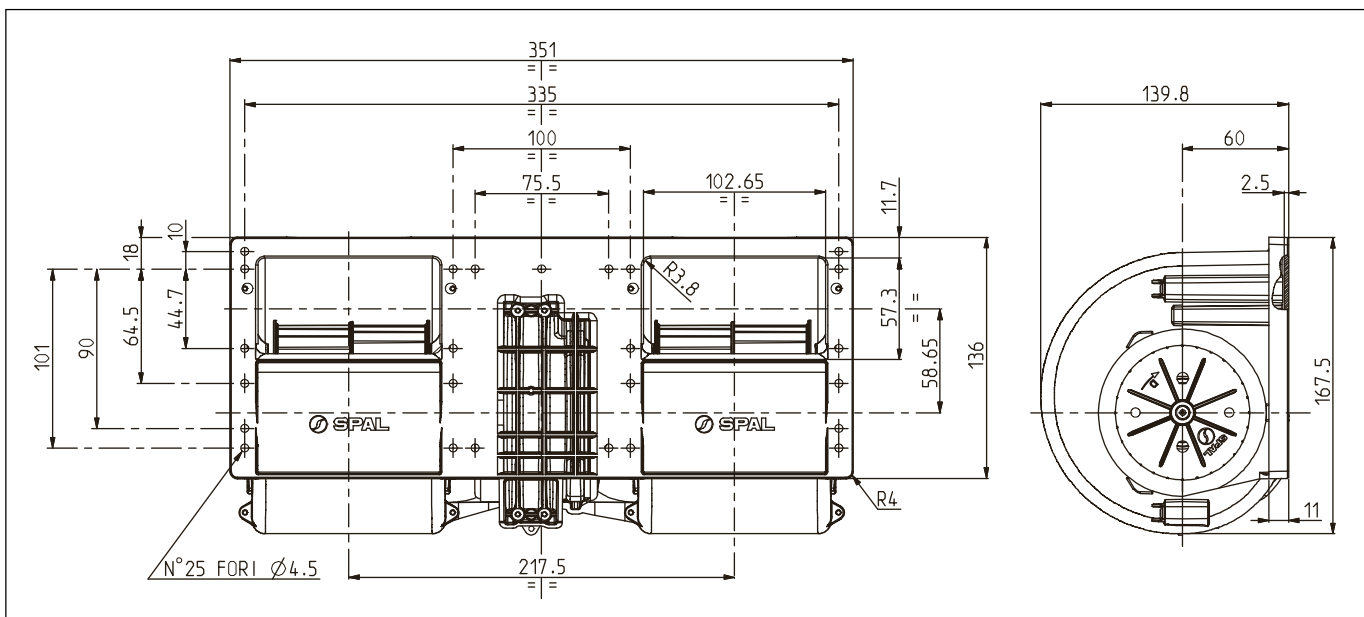
\* For your orders see pag.1



Tensione di prova 26 V cc - Test voltage 26 V DC

Pressione statica Static pressure mm H <sub>2</sub> O	Portata Airflow m <sup>3</sup> /h	Corrente assorbita Current input A
0	1120	13,1
10	1040	12,3
20	940	11,7
30	850	11,1
40	750	10,6
50	620	9,7
60	280	6,1
70	90	5,0
80	0	4,9

Static pressure: 1 mm H<sub>2</sub>O = 0,04 in. H<sub>2</sub>O  
Airflow: 1 m<sup>3</sup>/h = 0,59 cfm



- \* A richiesta, disponibile anche a 2, 3 o 4 velocità
- \* **Motore chiuso, IP 68**
- \* Peso 2,800 Kg. circa
- \* Lunga durata
- \* A richiesta (per applicazioni OEM) disponibile anche in versione VLL
- \* A richiesta (per applicazioni OEM) disponibile anche in versione a bassissima rumorosità

- \* On request, also available with 2, 3 or 4 speed
- \* **Waterproof motor, IP 68**
- \* Weight 2,800 Kg. approx
- \* Long life
- \* Available also in VLL version for OEM applications only
- \* Available also in very low noise version for OEM applications only

Tipo - Type

**014-BP75/LL-22**



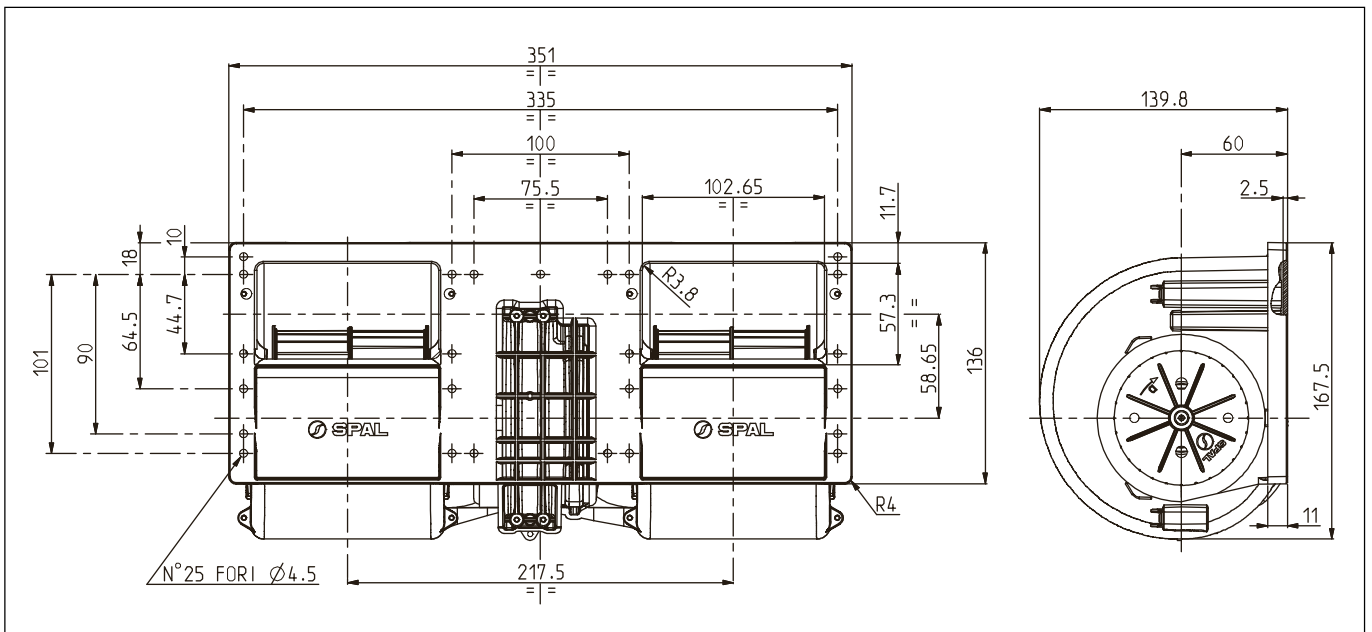
\* Per i vs. ordini consultare pag.1

\* For your orders see pag.1

Tensione di prova 26 V cc - Test voltage 26 V DC

Pressione statica Static pressure mm H <sub>2</sub> O	Portata Airflow m <sup>3</sup> /h	Corrente assorbita Current input A
0	1010	9,8
10	920	9,3
20	820	8,6
30	700	7,7
40	530	6,4
50	100	3,8
60	0	3,7

Static pressure: 1 mm H<sub>2</sub>O = 0,04 in. H<sub>2</sub>O  
Airflow: 1 m<sup>3</sup>/h = 0,59 cfm



- \* A richiesta, disponibile anche a 2, 3 o 4 velocità
- \* **Motore chiuso, IP 68**
- \* Peso 2,800 Kg. circa
- \* Lunga durata
- \* A richiesta (per applicazioni OEM) disponibile anche in versione VLL
- \* A richiesta (per applicazioni OEM) disponibile anche in versione a bassissima rumorosità

- \* On request, also available with 2, 3 or 4 speed
- \* **Waterproof motor, IP 68**
- \* Weight 2,800 Kg. approx
- \* Long life
- \* Available also in VLL version for OEM applications only
- \* Available also in very low noise version for OEM applications only