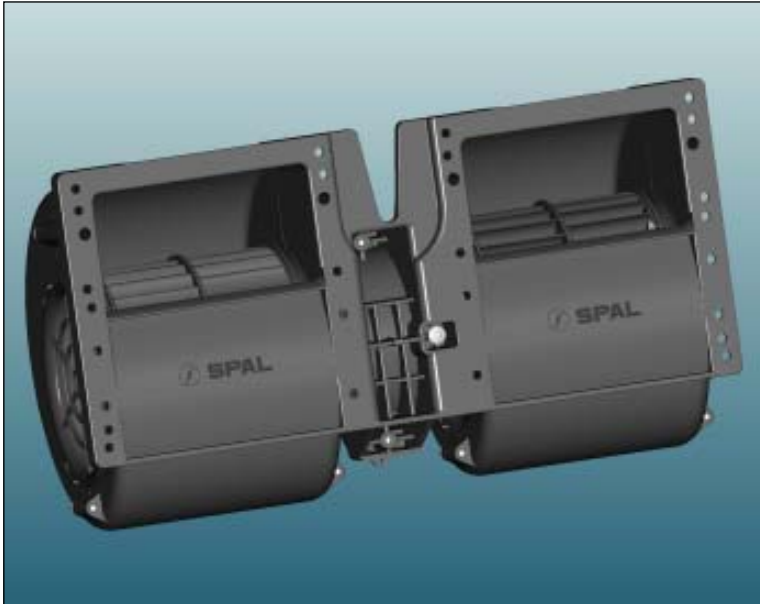


Tipo - Type

**015-B45-22**

\* Per i vs. ordini consultare pag.1

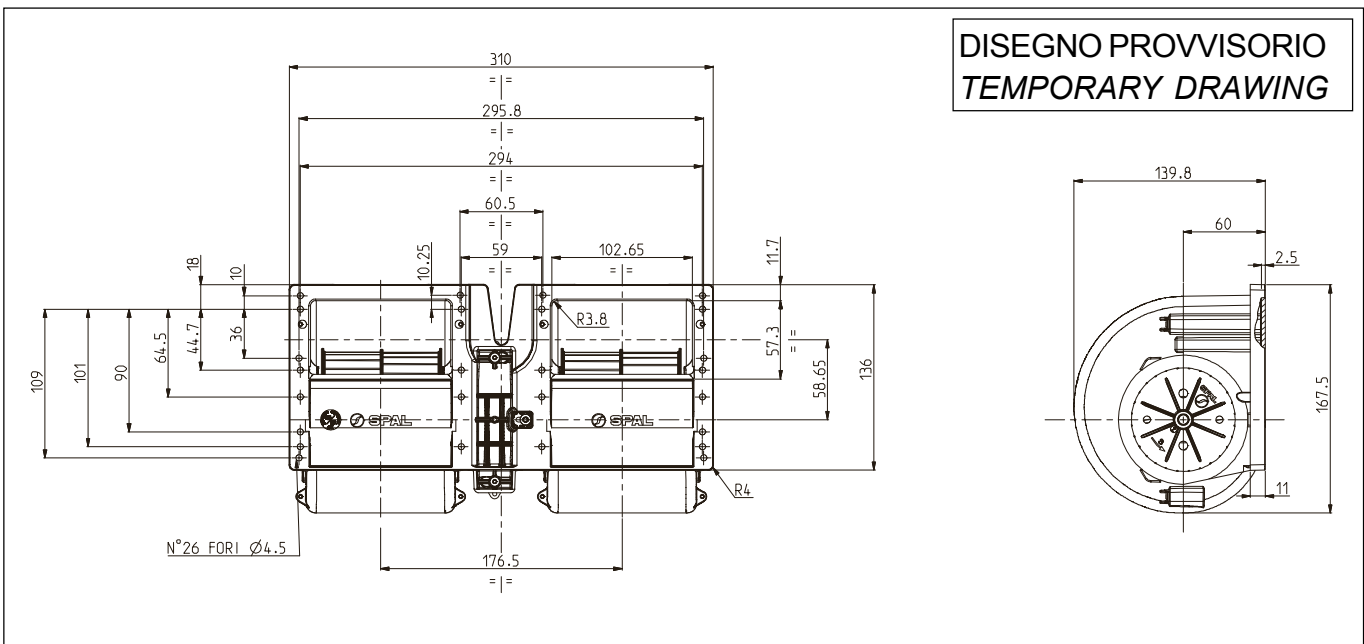
\* For your orders see pag.1



Tensione di prova 26 V cc - Test voltage 26 V DC

Pressione statica Static pressure mm H <sub>2</sub> O	Portata Airflow m <sup>3</sup> /h	Corrente assorbita Current input A
0	960	11,8
10	860	10,6
20	790	10,0
30	720	9,4
40	600	8,4
50	450	7,1
60	250	5,4
70	110	4,9
80	0	4,8

Static pressure: 1 mm H<sub>2</sub>O = 0,04 in. H<sub>2</sub>O  
Airflow: 1 m<sup>3</sup>/h = 0,59 cfm



\* A richiesta, disponibile anche a 2, 3 o 4 velocità

\* Peso 1,500 Kg. circa

\* Media durata

\* On request, also available with 2, 3 or 4 speed

\* Weight 1,500 Kg. approx

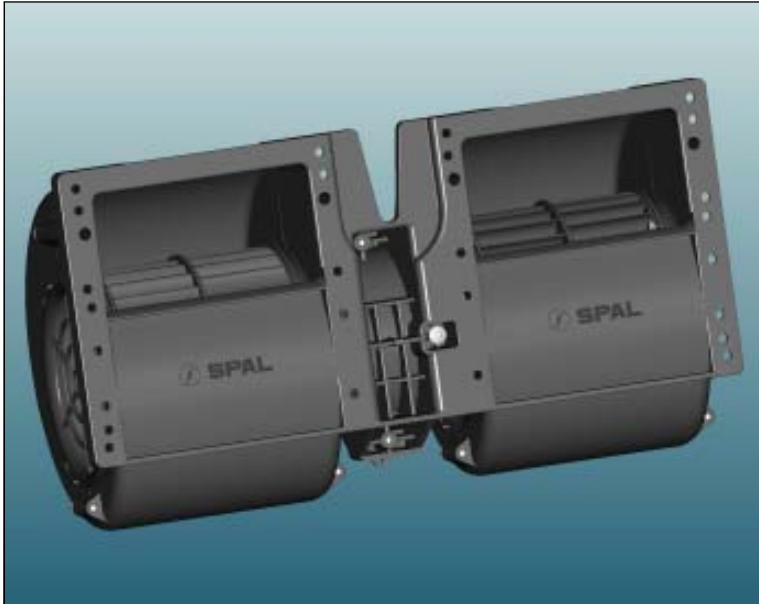
\* Middle life

**NUOVO  
NEW**

Tipo - Type

**015-B46-22**

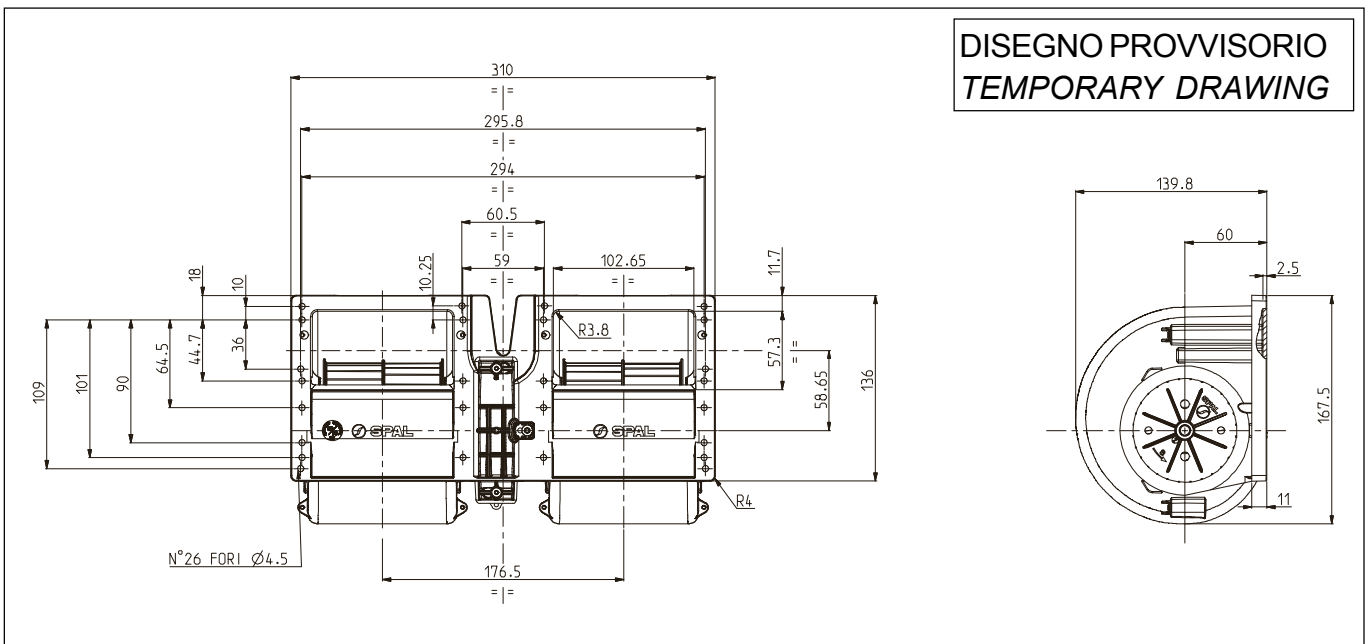
\* Per i vs. ordini consultare pag.1  
\* For your orders see pag.1



Tensione di prova 26 V cc - Test voltage 26 V DC

Pressione statica Static pressure mm H <sub>2</sub> O	Portata Airflow m <sup>3</sup> /h	Corrente assorbita Current input A
0	790	7,3
10	710	6,7
20	610	6,1
30	520	5,5
40	300	4,2
50	110	3,2
60	0	3,2

Static pressure: 1 mm H<sub>2</sub>O = 0,04 in. H<sub>2</sub>O  
Airflow: 1 m<sup>3</sup>/h = 0,59 cfm



\* A richiesta, disponibile anche a 2, 3 o 4 velocità

\* On request, also available with 2, 3 or 4 speed

\* Peso 1,500 Kg. circa

\* Weight 1,500 Kg. approx

\* Media durata

\* Middle life