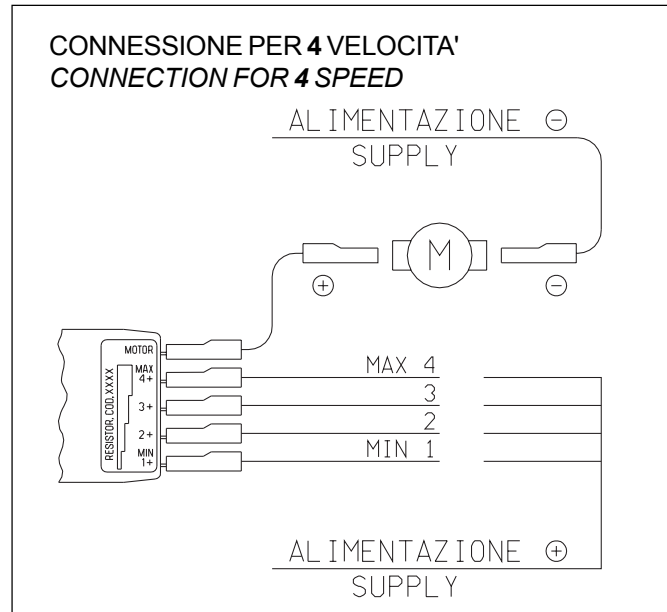
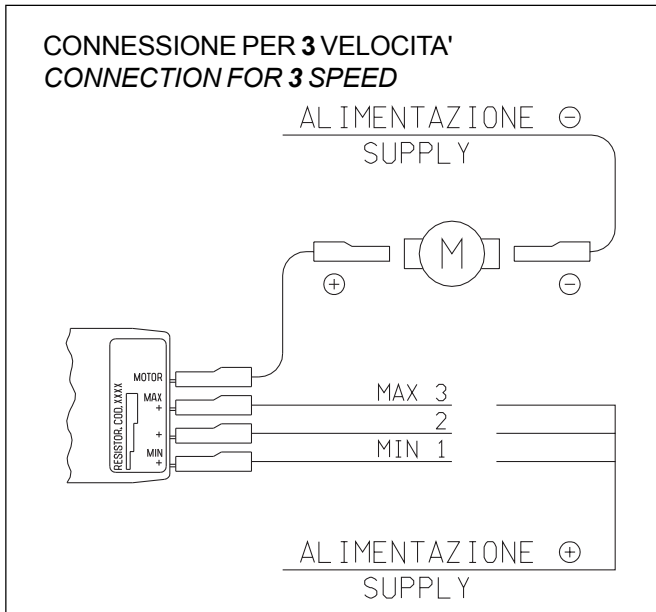
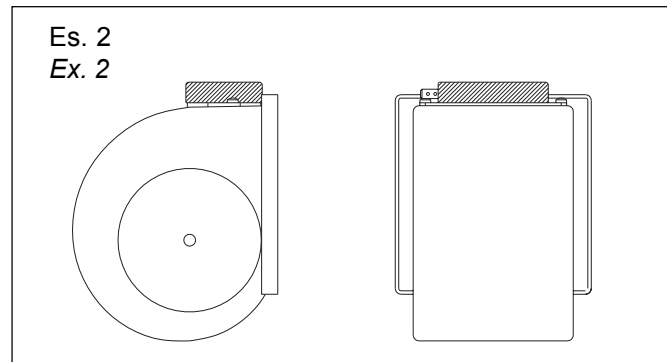
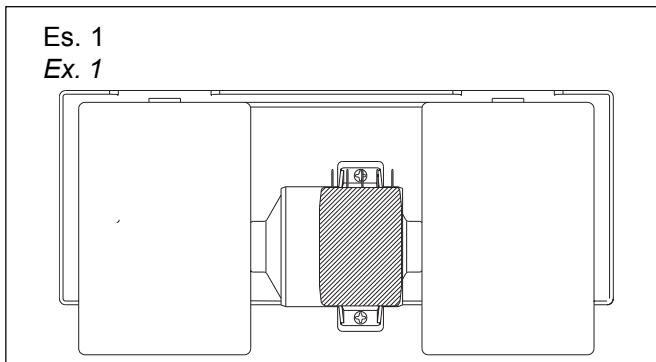


**RESISTORE CORAZZATO PROTETTO NON RIPRISTINABILE  
IRONCLAD PROTECTED RESISTOR NON RESTORABLE**

Esempi di connessione:  
Examples of connection:



Esempi di montaggio sui vari gruppi:  
Example of application on blowers:



**ATTENZIONE**

- Collegare le polarità della resistenza seguendo gli schemi allegati.
- **Proteggere la velocità massima con un fusibile esterno adeguato.**
- La nostra resistenza è dotata di protettori termici non ripristinabili che intervengono nei seguenti casi:
  - a) Bloccaggio accidentale del motore o delle ventole;
  - b) In caso di collegamento delle polarità in corto circuito sulla resistenza.

ESEMPIO DI ERRATO COLLEGAMENTO:


Collegamento della polarità negativa (-) anziché al motore, ad una delle 3 o 4 uscite disponibili sulla resistenza e tutte contrassegnate dal simbolo della polarità positiva (+).

**ATTENTION**

- Connect the polarities of resistance following the enclosed diagram
- **Protect the maximum speed with a suitable external fuse.**
- Our resistance is provided with non restorable thermal protectors that intervene in the following cases:
  - a) Accidental blockage of motor or blades
  - b) In case of connection of polarities in short circuit on resistance.


EXAMPLE OF WRONG CONNECTION:

Connection of negative polarity (-) instead of on the motor, to one of 3 or 4 outlets available on the resistance and all marked the symbol of positive polarity (+).

Descrizione <i>Description</i>	Destinazione <i>Destination</i>	N° Codice <i>Code number</i>	
N.1) Flangia quadra di fissaggio <i>Fixing square flange</i>	001	3005.0028	
N.2) Orecchietta di fissaggio <i>Fixing stirrup</i>	001 003 004	3005.0004	

Descrizione <i>Description</i>	Destinazione <i>Destination</i>	N° Codice <i>Code number</i>
N.3) Bocchettone di aspirazione per tubo Ø 100 mm. <i>Inlet pipe union for tube Ø 100 mm.</i>	001	3005.0037
N.4) Bocchettone di aspirazione per tubo Ø 80 mm. <i>Inlet pipe union for tube Ø 80 mm.</i>	001	3005.0038
N.5) Bocchettone di mandata per tubo Ø 80 mm. <i>Outlet pipe union for tube Ø 80 mm.</i>	002	3005.0025
N.6) Bocchettone di aspirazione per tubo Ø 80 mm. <i>Inlet pipe union for tube Ø 80 mm.</i>	002 005	3005.0026
N.7) Bocchettone di aspirazione per tubo Ø 140 mm. <i>Inlet pipe union for tube Ø 140 mm.</i>	004	3005.0030



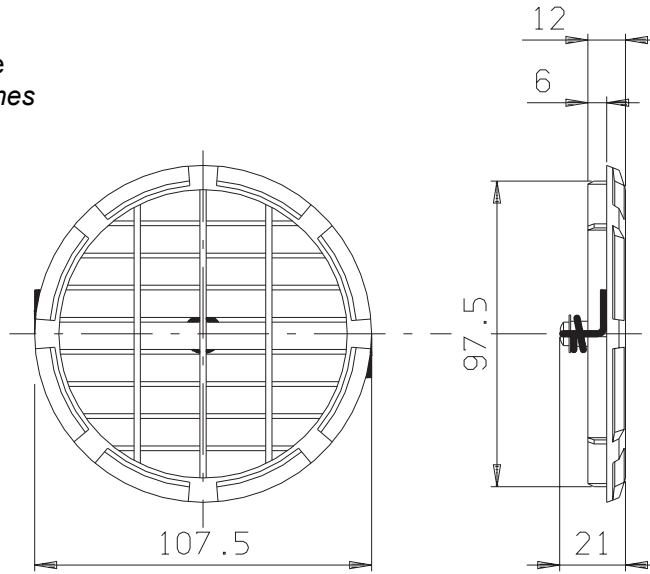
Descrizione <i>Description</i>	Destinazione <i>Destination</i>	N° Codice <i>Code number</i>	
N.8) Riduzione per tubi da Ø 79 a Ø 70 <i>Adaptor for tubes from Ø 79 to Ø 70</i>	001 002 005	3005.0039	
N.10) Anello Ø int 79 Ø est. 82 <i>Ring Ø int. 79 Ø ext. 82</i>	001	3005.0041	

Descrizione <i>Description</i>	Destinazione <i>Destination</i>	N° Codice <i>Code number</i>
N.12) Griglia di aspirazione <i>Inlet grill</i>	001	3005.0006
N.13) Griglia di aspirazione <i>Inlet grill</i>	002 005	3005.0019
N.14) Griglia di aspirazione <i>Inlet grill</i>	003	3005.0034
N.15) Griglia di aspirazione <i>Inlet grill</i>	004	3005.0036
N.16) Griglia di aspirazione <i>Inlet grill</i>	006-B29-26D 006-A22-26D	3005.0029



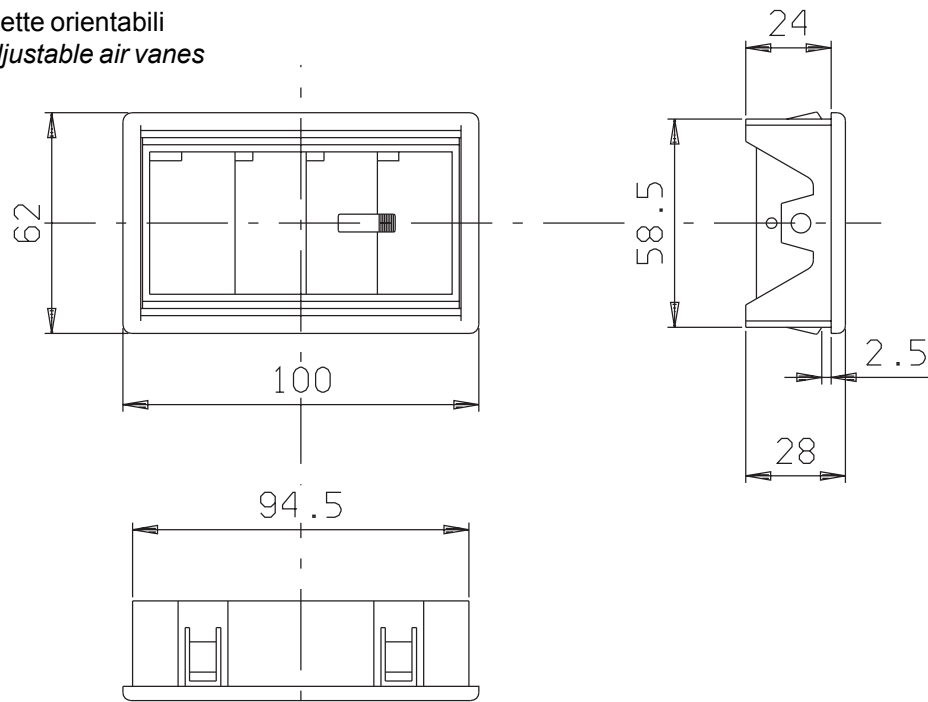
**Cod. 3291.0006**

Bocchetta ad alette fisse  
*Jet-vent with fixed air vanes*



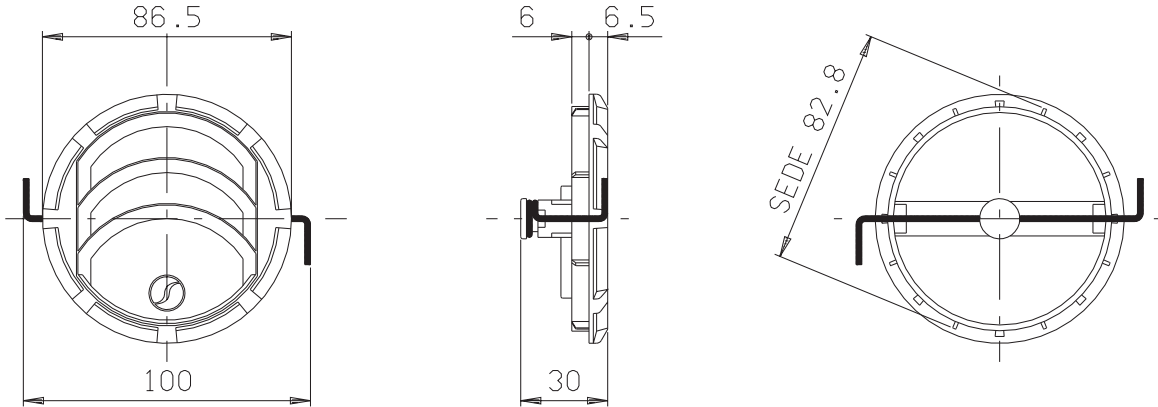
**Cod. 2090.0000**

Bocchetta ad alette orientabili  
*Jet-vent with adjustable air vanes*



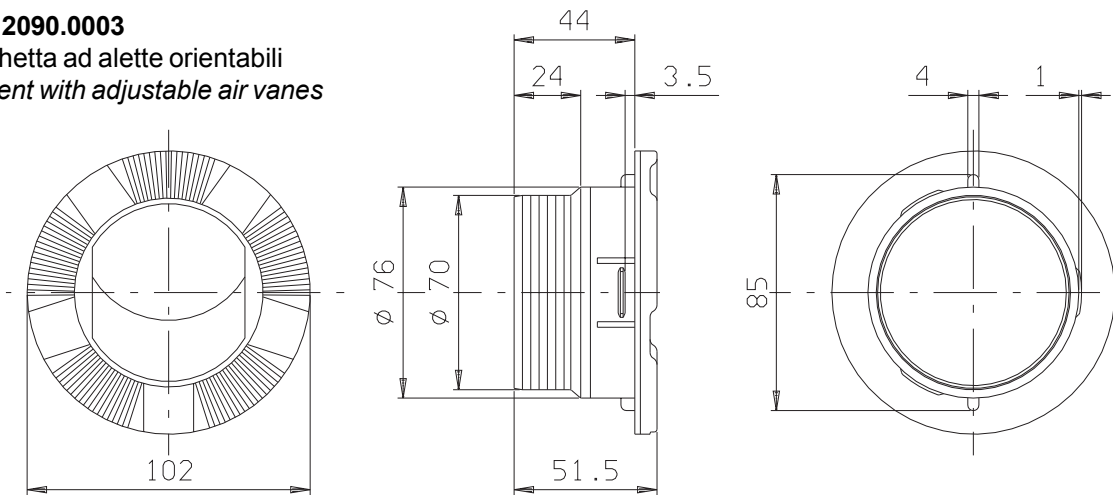
**Cod. 2090.0002**

Bocchetta ad alette orientabili  
*Jet-vent with adjustable air vanes*



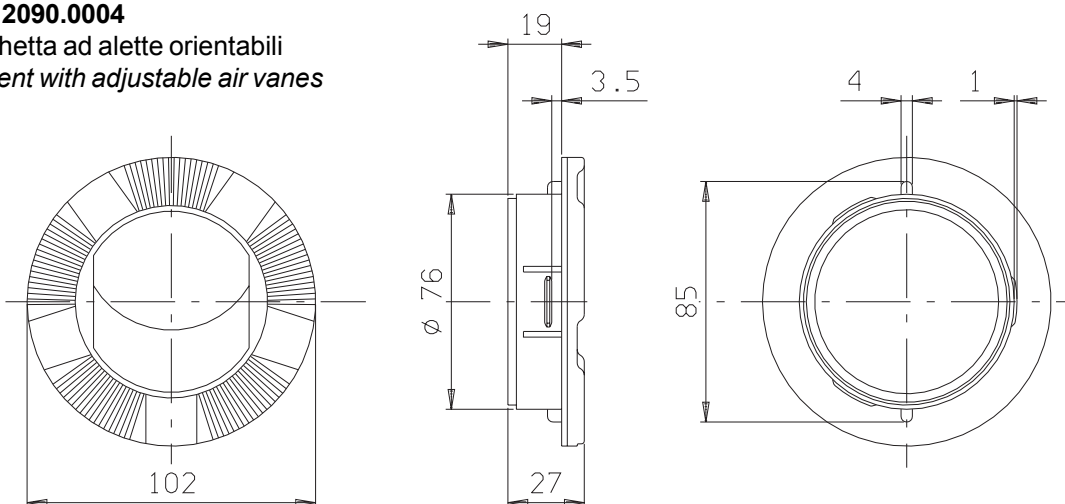
**Cod. 2090.0003**

Bocchetta ad alette orientabili  
*Jet-vent with adjustable air vanes*

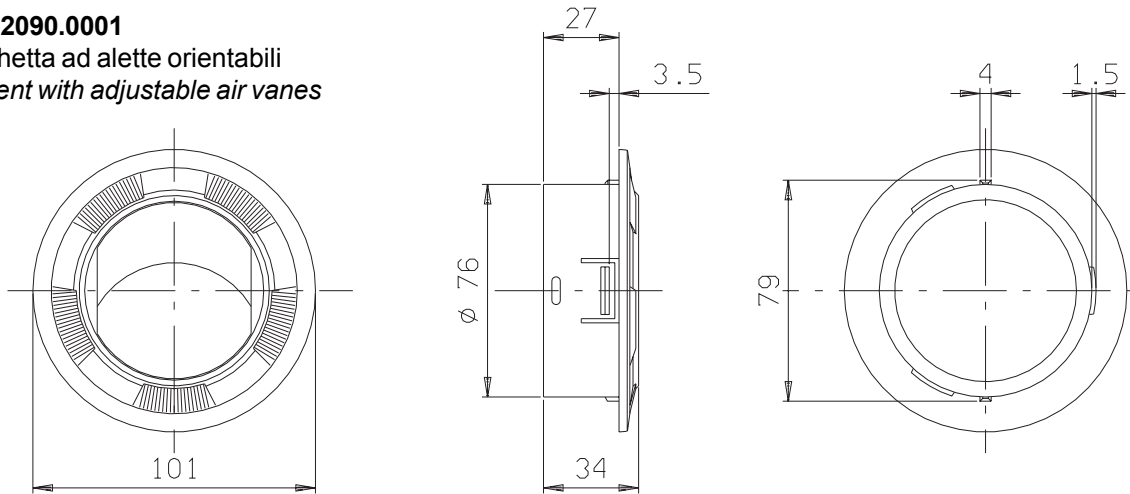


**Cod. 2090.0004**

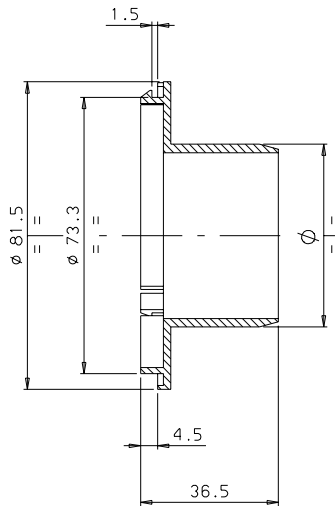
Bocchetta ad alette orientabili  
*Jet-vent with adjustable air vanes*



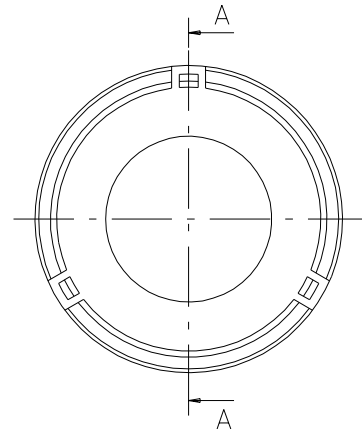
**Cod. 2090.0001**  
Bocchetta ad alette orientabili  
*Jet-vent with adjustable air vanes*



Tubi di riduzione Cod.2090.0017 - 2090.0020 (solo per la bocchetta Cod.2090.0001)  
*Adaptation tubes Cod.2090.0017 - 2090.0020 (for the jet-vent Cod.2090.0001 only)*

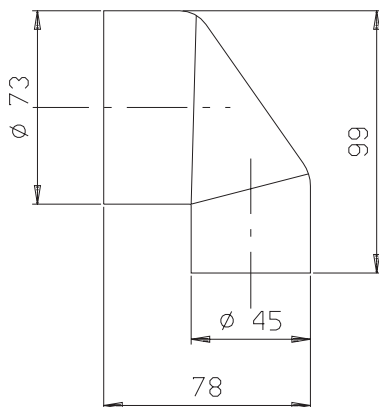


φ	CODICE
48.5	20900017
58.5	20900020

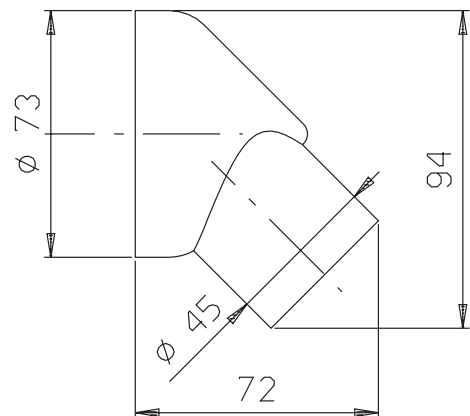


Tubi di riduzione (solo per la bocchetta Cod.2090.0003)  
*Adaptation tubes (for the jet-vent Cod.2090.0003 only)*

**Cod. 2090.0006**



**Cod. 2090.0007**

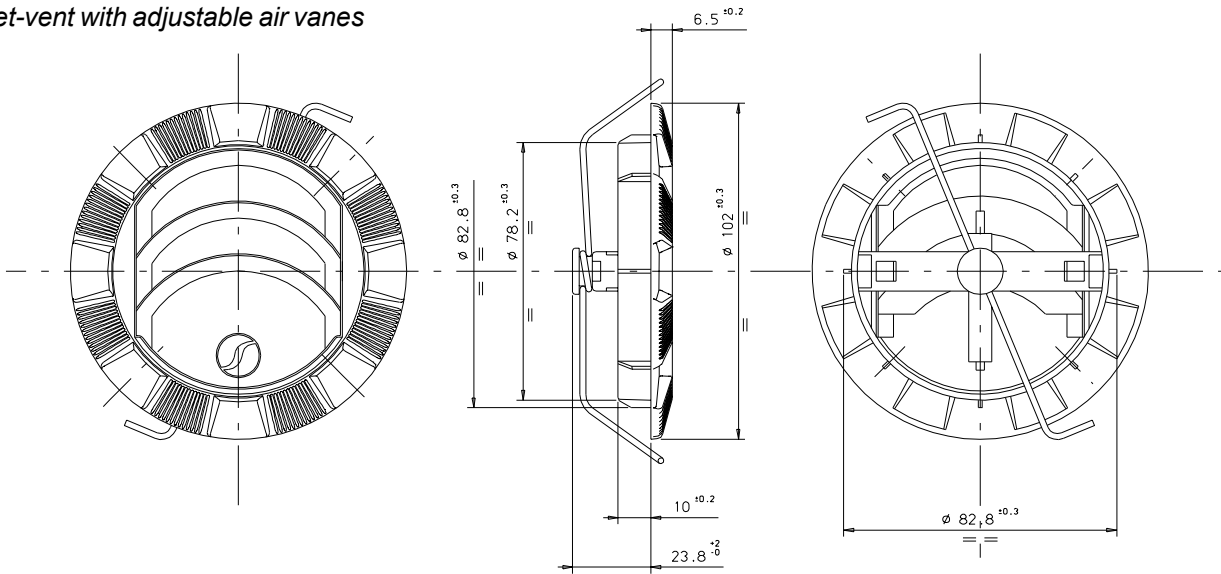


## ACCESSORI ACCESSORIES

**Cod. 2090.0018**

Bocchetta ad alette orientabili

*Jet-vent with adjustable air vanes*



**Cod. 2090.0019**

Bocchetta ad alette orientabili

*Jet-vent with adjustable air vanes*

